

MINISTERIO DE INDUSTRIA Y ENERGIA

Registro de la Propiedad Industrial



ESPAÑA

10 ES	11	NUMERO	241.924	10 Y
	12	FECHA DE PRESENTACION	8.3.75	

MODELO DE UTILIDAD

Concedido el Registro de acuerdo con los datos e informaciones presentadas en el formulario y el contenido de la memoria adjunta.

30 PRIORIDADES:	31 NUMERO	32 FECHA	33 PAIS
47 FECHA DE PUBLICIDAD		34 CLASIFICACION INTERNACIONAL H44B 11/25	
35 TITULO DE LA INVENCIÓN HEBILLA PARA CINTURONES PERFECCIONADA			
36 SOLICITANTE (S) DON JOSE GARCIA PASTOR			
DOMICILIO DEL SOLICITANTE Partida Carrus - ELCHE (ALICANTE)			
37 INVENTOR (ES)			
38 TITULAR (ES)			
39 REPRESENTANTE DON BERNARDO UNGRIA			

1 El Estatuto vigente sobre Propiedad Industrial, de
26 de Julio de 1929, en su texto refundido publicado el 30
de Abril de 1930, establece los caracteres de patentabili-
dad de las invenciones de tipo industrial que tienen por
5 objeto obtener ventajas sobre lo ya conocido, admitiendo
por consiguiente como patentables, las nuevas máquinas, a-
paratos, instrumentos, procesos de fabricación, etc. La am-
plitud de conceptos previstos como patentables, ha llevado
al legislador a aclarar (Artº. 46) que la enumeración con-
10 tenida en dicho cuerpo legal es puramente enunciativa y no
limitativa, haciéndola extensiva incluso a los descubrimien-
tos de tipo científico (Artº. 47).

El Decreto de 26 de Diciembre de 1947, recogiendo
la Orden de 18 de Noviembre de 1935, confirma el criterio
15 legal de que también serán patentables los instrumentos, ob-
jetos, o partes de los mismos, que aporten a la función a
que son destinados, un beneficio o efecto nuevo, y en defi-
nitiva que constituyan una mejora sustancial sobre lo ante-
riormente conocido.

20 Pues bien, a tenor de lo expuesto, y en base al ar-
ticulado que recoge los conceptos expresados, debe conside-
rarse, que la invención a que se refiere la presente memo-
ria, constituye una novedad industrial, con características
y ventajas que la hacen merecedora del privilegio de explo-
25 tación exclusiva que por ella se solicita, premiando así
los méritos de quien aporta a la industria del país una me-
jora efectiva y precisamente comprendida entre las enuncia-
das por la Ley como patentables. (Arts. 46 y 47 en relación
con el 171, en su nueva redacción afectada por la Orden de
30 18 de Noviembre de 1.935).

1 La presente invencion, por la cual se solici-
cita el privilegio de Modelo de Utilidad, segun expresa
el enunciado de esta Memoria descriptiva, consiste en una
hebilla para cinturones, perfeccionada.

5 Basicamente se constituye mediante dos:
cuerpos articulados entre si, que conforman, una especie
de mordaza fijadora de uno de los extremos del cinturon,
merced a un dentado previsto en uno de los cuerpos, asi
como un pivote, dispuesto en el otro cuerpo, susceptible
10 de introducirse selectivamente, en uno de los orificios
que posee el otro extremo del cinturon.

Para complementar la descripcion que segui-
damente se va a realizar y con el fin de ayudar a la
mejor comprension de las características del invento ad-
15 juntamos a la presente Memoria, un juego de dibujos,
en los cuales se representa diez figuras que correspon-
den:

La primera, a una seccion longitudinal
de uno de los cuerpos conformadores de la hebilla.

20 La segunda, a una planta del mismo cuerpo.

La figura tercera, a una vista lateral pos-
terior del cuerpo representado en la figura primera y
segunda.

25 La figura cuarta, a una seccion longitu-
dinal del segundo de los cuerpos formadores de la hebi-
lla que en el montaje queda enmarcado por el otro cuer-
po.

30 La figura quinta, a una planta del mismo
cuerpo enmarcado.

1 La figura sexta, a una vista lateral poste-
rior del cuerpo enmarcado, representado en las figuras
cuarta y quinta.

5 La figura septima, a una seccion longitu-
dinal del montaje entre ambas piezas.

La figura octava, a una planta de dicho mon-
taje.

La figura novena, a una vista lateral poste-
rior del montaje.

10 La figura decima, a una seccion longitudinal
del montaje entre ambos cuerpos, pero en posicion abierta.

A tenor de las figuras representadas, resul-
ta bastante sencillo, describir la estructura y el funcio-
namiento de la hebilla que nos ocupa, y que es como sigue.

15 En esencia se constituye mediante un cuerpo
-1-, que adoptando forma de puente -3-, de rama trans-
veral curvada, prevee solidarizado a sus extremos libres,
un cajado -4- abierto posteriormente e inferiormente,
20 que comporta dos orificios pasantes -5- en sus caras la-
terales, y un puente -6-, emergente de su cara inferior
abierta. En la rama curva transversal del puente -3- se
ha previsto la disposicion de un pivote emergente per-
pendicularmente -7-, acodado segun un angulo obtuso por
su zona media.

25 Enmarcado por el descrito cuerpo -1- se
dispone un segundo cuerpo -2-, constituido segun dos
puentes inscritos de ramas transversales curvas -8 y 9-
a los cuales se solidarizan en sus extremos libres una
30 placa -10- de la cual emergen perpendicularmente una plu-

1

ralidad de dientes -11- en disposicion lineal. La placa -10- prevee un orificio -12- que la atraviesa transversalmente.

5

El anclaje articulado entre ambos cuerpos se efectua mediante un eje pasador -13- que atraviesa los orificios perezvidos en ambas piezas-

10

El anclaje fijo del cinturon, se efectua por introduccion de uno de sus extremos en el interior del cajeadado -4- del cuerpo -1-, en donde es aprisionado y retenido por prensado entre la cara superior de dicho cajeadado -4- y el dentado lineal -11- previsto en el cuerpo -2-.

15

El anclaje movil del cinturon se efectua por introduccion del pivote -7-, previsto en el cuerpo -1-, en el interior de uno de los orificios de que dispone el extremo libre del cinturon.

20

25

30

1
5
10
15
20
25
30

Hecha la descripción a que se refiere la memoria que antecede, es preciso insistir en que los detalles de realización de la idea expuesta, pueden variar, es decir, que pueden sufrir pequeñas alteraciones, basadas siempre en los principios fundamentales de la idea, que son, en esencia los que quedan reflejados en los párrafos de la descripción hecha. En efecto, el Artículo 48 del Estatuto vigente sobre Propiedad Industrial, establece como no patentables, en su apartado tercero, "los cambios de forma, dimensiones, proporciones y materias de un objeto ya patentado" fijando así el criterio del legislador en el sentido de que patentada una idea que pueda dar lugar a una realidad práctica e industrializable, nadie podrá apoyarse en ella para, a pretexto de haber introducido ligeras modificaciones, presentarla como nueva y propia.

Este principio, en cuanto al alcance de la protección del objeto patentado se refiere, se halla confirmado por numerosas Sentencias del Tribunal Supremo, y entre ellas, como más terminantes, en las de fechas 16 de octubre de 1954, 23 de enero de 1959, 20 de marzo de 1964 y otras.

Establecido el concepto expresado, en cuanto a la amplitud que debe darse a la protección solicitada, se redacta a continuación la Nota de Reivindicaciones, de acuerdo con lo que se establece en el último párrafo del apartado tercero del Artículo 100 de la Ley, sintetizando así las novedades que se desean reivindicar:

NOTA DE REIVINDICACIONES

En resumen, el privilegio de explotación exclusiva que se solicita, recaerá sobre las reivindicaciones siguientes:

1
5
10
15
20
25
30

1.- HEBILLA PARA CINTURONES, PERFECCIONADA, caracterizada esencialmente por el hecho de comprender un escudo en forma de marco, dotado en un extremo de un cajetín abierto por la cara correspondiente al borde del marco, en disposición de recibir uno de los extremos del cinturón, mientras que la cara posterior del cajetín esta abierta en una extensión en la que juega articuladamente, mediante un pasador vertical, actuante de eje, una pieza que complementa y ocupa el centro del marco, y que tiene un reguésamiento angular dentado, que se ocluye en el cajetín, en la posición de cierre de la pieza complementaria, presionando sobre el extremo del cinturón para su retención; complementándose la hebilla con un puente, situado en posición sobrepuesta al borde posterior del cajetín para paso del otro extremo del cinturón, y un diente o espigón situado en el centro del lado opuesto del marco, sobre su cara posterior, para introducción en los orificios del propio cinturón.

2.- Se reivindica por último como objeto sobre el que ha de recaer el Modelo de Utilidad que se solicita: HEBILLA PARA CINTURONES, PERFECCIONADA.

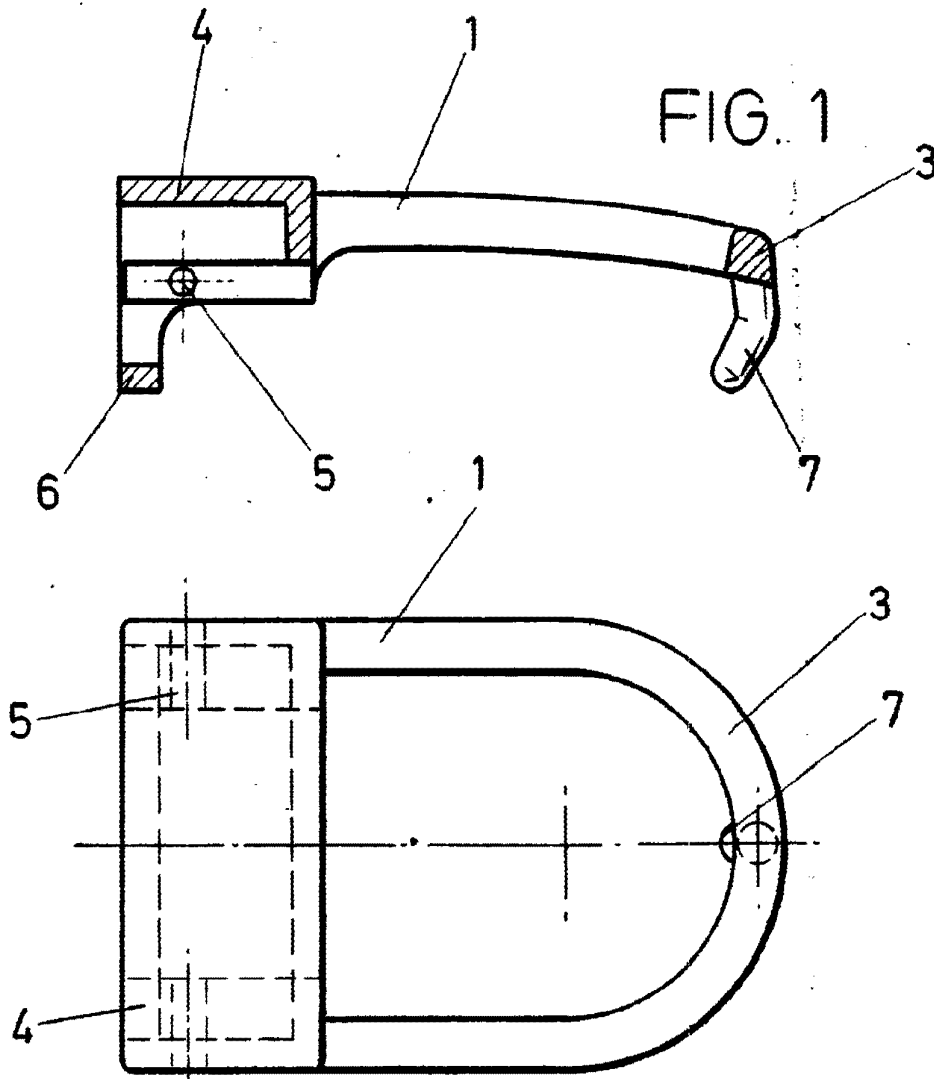
Todo conforme queda descrito y reivindicado en la presente memoria descriptiva que consta de siete páginas mecanografiadas y dibujos adjuntos.

Madrid 8 de marzo de 1979

BERNARDO UNGRIA

P.P.





ESCALA VARIABLE

Madrid, 8 de Marzo de 1979

BERNARDO UNGRIA

P. P.

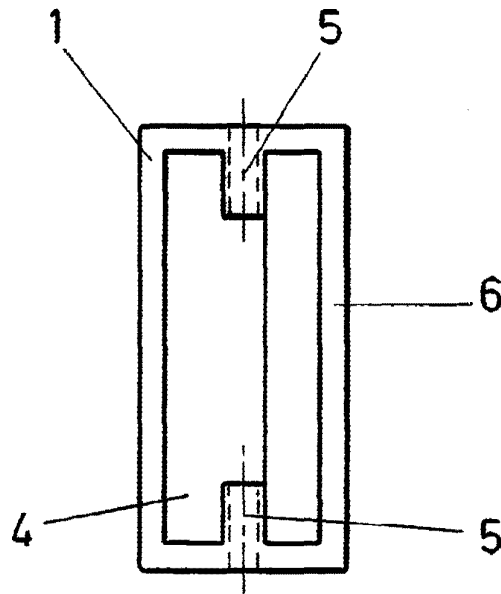


FIG. 3

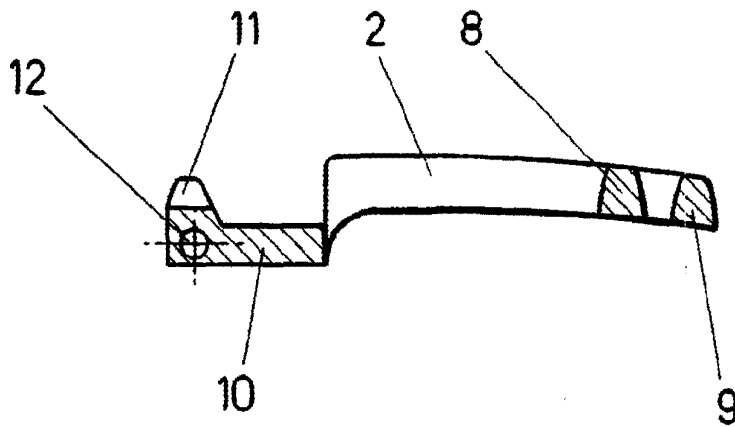


FIG. 4 .

ESCALA VARIABLE

Madrid, 8 de Marzo de 1979

BERNARDO UNGRIA

P. P.

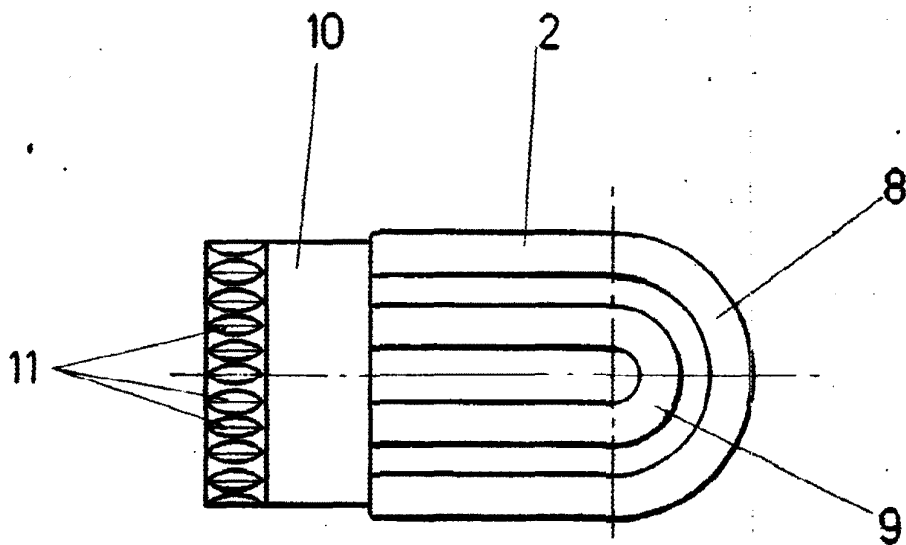


FIG. 5

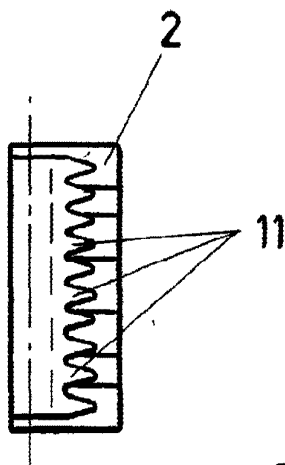


FIG. 6

ESCALA VARIABLE

Madrid, 8 de Marzo de 1979

BERNARDO UNGRIA

P. P.

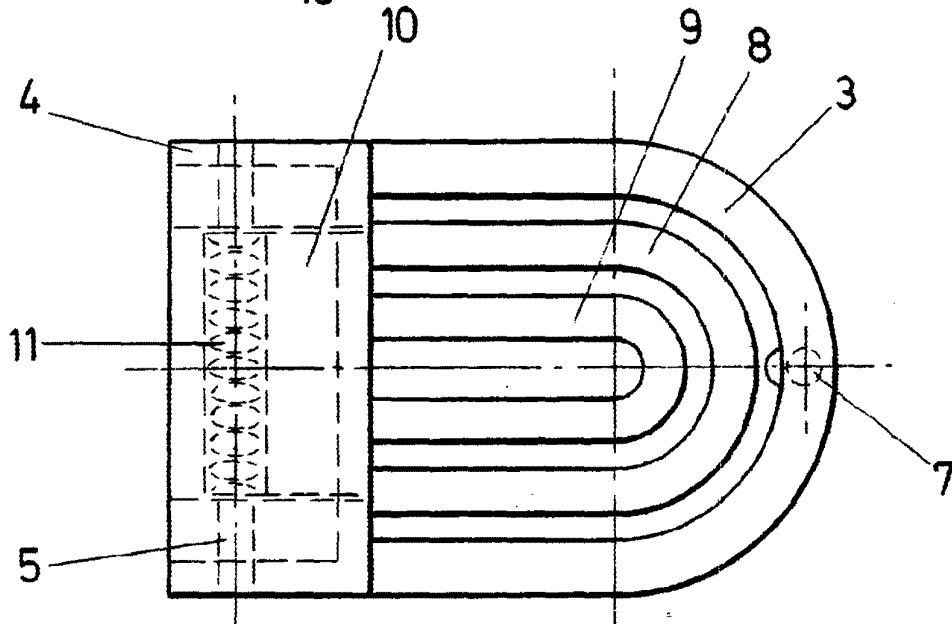
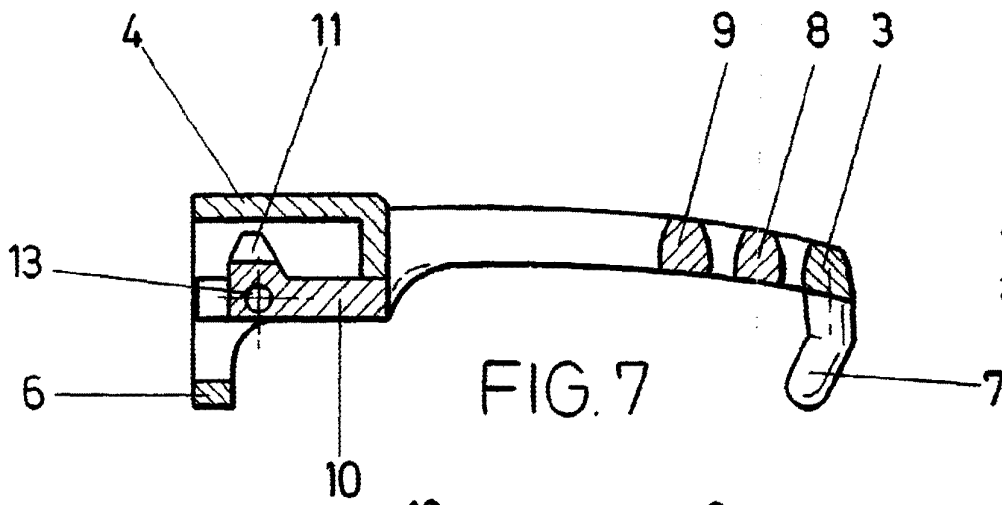


FIG. 8

ESCALA VARIABLE

Madrid, 8 de Marzo de 1979

BERNARDO UNGRIA

D. P.

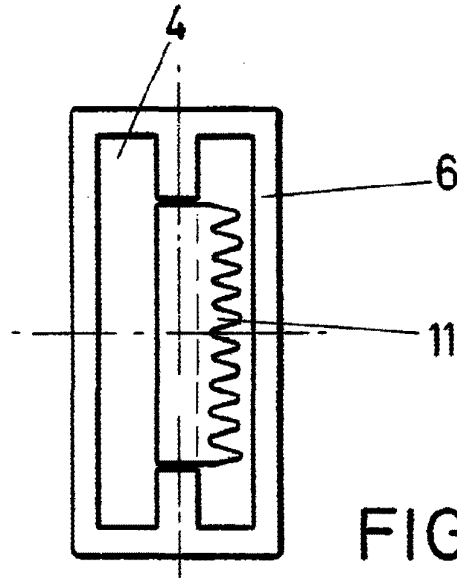


FIG-9

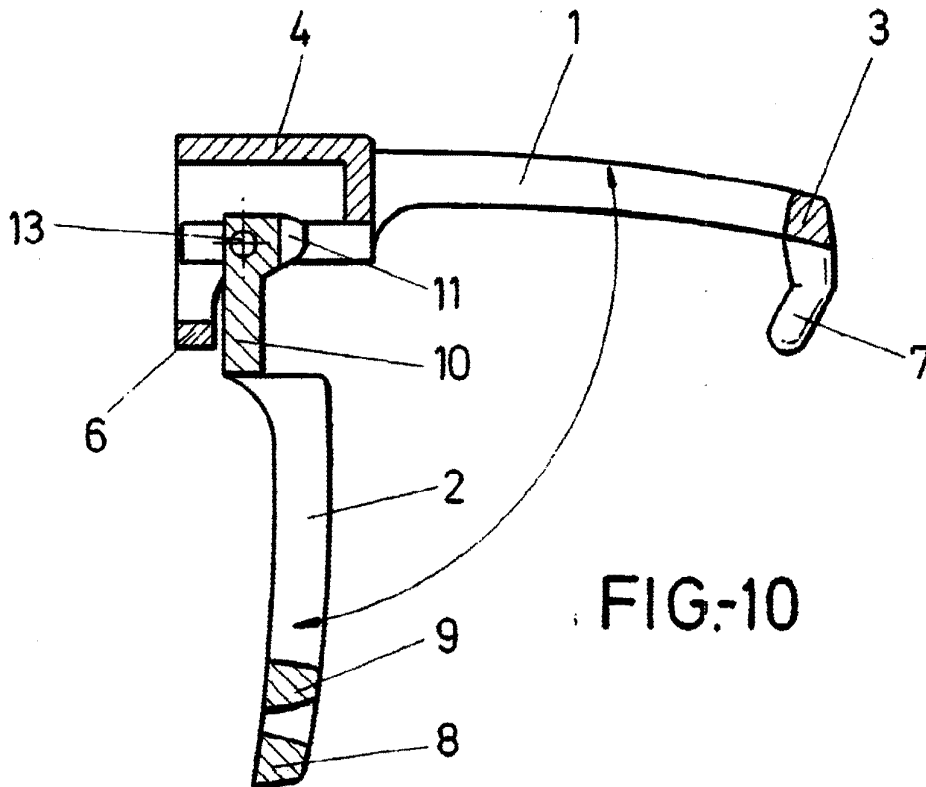


FIG-10

ESCALA VARIABLE.

Madrid, 8 de Marzo de 1970

BERNARDO UNGRIA

P. P.