



ESPAÑA

19	ES	21	241920	20	Y
22	FECHA DE PRESENTACION				
8 - 3 - 79					

**MODELO DE UTILIDAD**

Concedido el Registro de acuerdo con los datos que figuran en la presente descripción y según el contenido de la Memoria adjunta.

30 PRIORIDADES:		32 FECHA	33 PAIS
31 NUMERO			
47 FECHA DE PUBLICIDAD	51 CLASIFICACION INTERNACIONAL		
	H45 F 3/48		
52 TITULO DE LA INVENCION			
ENVASE PARA PRENDAS U OBJETOS CONFECCIONABLES			
71 SOLICITANTE (S)			
INDUSTRIAL TEXTIL MUÑOZ, S. A.			
DOMICILIO DEL SOLICITANTE			
Avda. José Antonio, nº. 721 - BARCELONA (13)			
72 INVENTOR (ES)			
D. FELIX MUÑOZ MIRALLES			
73 TITULAR (ES)			
INDUSTRIAL TEXTIL MUÑOZ, S. A.			
74 REPRESENTANTE			
D. Juan de Rafael Minguell			

El Modelo de Utilidad al que se refiere esta Memoria Descriptiva trata, de acuerdo con lo indicado en el enunciado, de un envase destinado a contener convenientemente acondicionados y en despiece, todos los elementos necesarios para la confección de una prenda u objeto determinado, susceptible de ser confeccionada por el comprador, con utilización de todos los elementos incluidos en el envase y siguiendo las instrucciones que también aparecen en su interior.

5.

10.

El envase objeto de esta solicitud, adopta la forma de una bolsa, eventualmente provista de asas y es por tanto muy manejable y fácil de transportar, siendo evidente su utilidad para aquellas señoras que desean realizar este tipo de trabajo en el campo, parques públicos o lugares similares, ya que les es posible transportar de modo cómodo, ordenado y sin ocupar apenas espacio, todos los elementos necesarios para ello.

15.

20.

La descripción de este objeto será hecha con referencia a la adjunta hoja de dibujos en la que se ha representado un ejemplo de ejecución preferido, que no tiene carácter limitativo alguno, sino simplemente explicativo, pudiendo por tanto ser objeto de modificaciones de detalle en todo aquello que no altere, de manera fundamental, su propia finalidad característica.

25.

En los dibujos:

La figura 1ª, muestra la vista frontal y en perspectiva de una bolsa de acuerdo con las características de la invención.

30.

La Figura 2<sup>a</sup>, es la vista seccionada de la misma bolsa representada en la figura anterior.

- Haciendo referencia constante al ejemplo de ejecución representado, el envase que es objeto de esta solicitud de Modelo de Utilidad, adopta preferentemente la forma de una bolsa -1-, cuya cara frontal está ocupada, mediante acoplamiento por cualquier medio adecuado, una fotografía o dibujo -2- del objeto o prenda a confeccionar y en la parte posterior del mismo, bien sea en el reverso de la propia fotografía o dibujo o bien en hoja independiente +3-, se incluyen las instrucciones que habrán de ser seguidas para llegar a realizar la confección del objeto o prenda de que se trate, que podrá afectar preferentemente a una prenda de adorno o de vestir, un bolso, un chal, un cinturón, un almohadón, un tapete, etc. etc.

- En el interior de la bolsa, sobre la cara posterior de la misma se delimitan una serie de alojamientos -4-, todos ellos independizados entre sí y que adoptan distintas formas y tamaños, siempre adecuados y de conformidad con los objetos que deben contener.

- Estos espacios están destinados a alojar las partes o elementos, tales como retales de tela, evillos de lana, forros, corchetes, cierres, etc., que son empleadas en la confección a realizar, así como los distintos útiles, por ejemplo un ganchillo, agujas de punto o de coser de distintos tamaños, etc., necesarios para la realización del trabajo.

- De esta forma son suministrados al futuro usuario todos los elementos necesarios para la confección

o formación del objeto deseado, incluidas separadamente y en su totalidad en el interior de una bolsa de fácil transporte y manejo.

5. Descrito suficientemente el objeto de este Modelo de Utilidad, sólo resta añadir que en su realización podrán introducirse todas aquellas modificaciones de detalle que no alteren la esencialidad, que es la que se desprende de cuanto antecede y se reivindica seguidamente, pudiendo afectar a cambios de forma, materia, dimensiones, proporciones, y en general a todas las que tengan un carácter accesorio o complementario, debiendo quedar todas ellas incluidas en la protección que se recibe.
- 10.

#### REIVINDICACIONES

15. 1ª.- Envase para prendas u objetos confeccionables, caracterizado por adoptar la forma de una bolsa en cuya cara frontal se acepta, por cualquier medio adecuado una fotografía de la prenda u objeto a confeccionar, en cuyo reverso, impresa en la propia fotografía o en hoja independiente se incluyen las instrucciones que deberán seguirse para la confección de tal prenda u objeto.
- 20.

25. 2ª.- Envase para prendas u objetos confeccionables, de conformidad con la 1ª reivindicación, caracterizado porque en el interior de la bolsa se constituyen una serie de alojamientos independientes entre sí y de distintas formas y tamaños que están destinados a contener los distintos materiales y los útiles que son necesarios para confeccionar la prenda u objeto de que se trate.
- 30.

**3º.- ENVASE PARA PRENDAS U OBJETOS CONFECIONABLES.**

Todo ello, tal y como se describe en la Memoria que antecede y se presenta en el plano adjunto, y a los fines indicados.

5.

Consta la presente Memoria Descriptiva de cinco hojas escritas a máquina por una sola de sus caras, foliadas y numeradas, y de una hoja única de dibujos.

10.

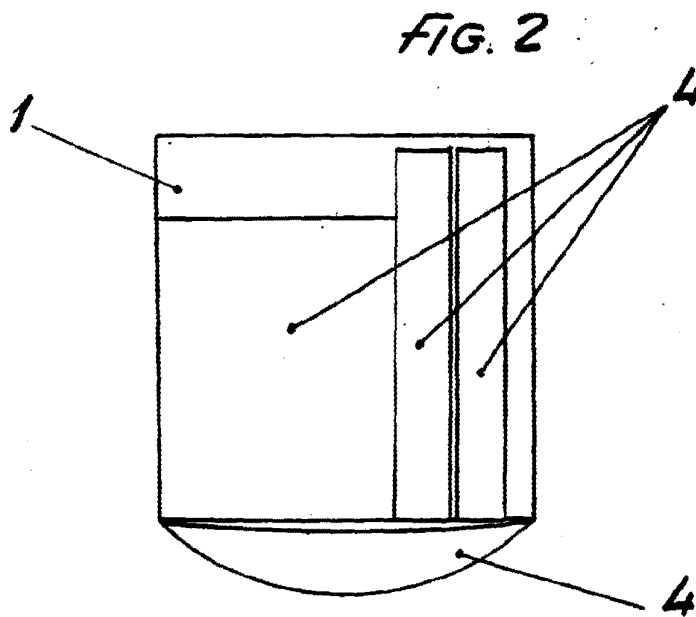
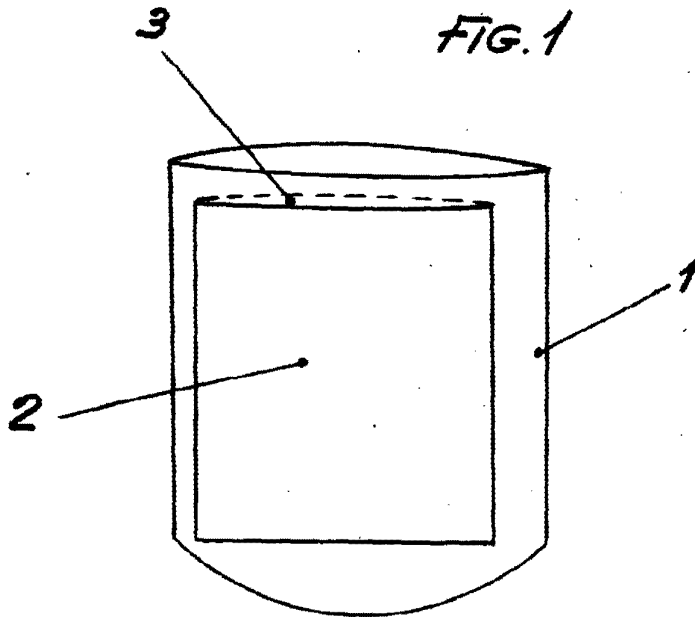
Madrid, 8 de Marzo de 1.979.

**INDUSTRIAL TEXTIL MUÑOZ, S.A.**

P. A.

  
Firmado: Juan de Rafael





Escala variable  
Madrid - 8 MAR. 1979

*[Handwritten signature]*  
Diputado Juan de Echaz