



ESPAÑA

241903

10	ES	11	241903	10	Y
12	FECHA DE PRESENTACION - 8 MAR. 1979				

MODELO DE UTILIDAD

30 PRIORIDADES:		
31 NUMERO	32 FECHA	33 PAIS
47 FECHA DE PUBLICIDAD		51 CLASIFICACION INTERNACIONAL B65D 51/24
64 TITULO DE LA INVENCIÓN "TAPON PRECINTO DESGARRABLE"		
71 SOLICITANTE (ES) CARBONELL Y CIA. DE CORDOBA, S.A.		
DOMICILIO DEL SOLICITANTE C O R D O B A.- C/. Angel de Saavedra, nº 15		
72 INVENTOR (ES)		
73 TITULAR (ES) CARBONELL Y CIA. DE CORDOBA, S.A.		
74 REPRESENTANTE D. JAIME ISERN CUYAS, Agente Oficial de la Propiedad Industrial.-		

MEMORIA DESCRIPTIVA

El objeto de la presente solicitud de Modelo de Utilidad se refiere a un "TAPON PRECINTO DESGARRABLE" que aporta esenciales características de novedad y eficacia constitutivas de notables ventajas sobre lo hasta ahora conocido y existente en el mercado.

5.

Con la idea fija en conseguir el máximo perfeccionamiento de nuestros productos industriales y en este caso concreto el de los tapones precintos para la protección y conservación del contenido de envases tales como frascos y botellas, se ha proyectado y desarrollado el objeto del enunciado que constituye fundamentalmente un bloque de cierre, desgarrable, cuya estructura y conformación le hace apto para cumplir con precisión y seguridad la finalidad que se le asigna: cierre hermético del envase para su comercialización, fácil apertura por desgarre y posterior empleo como tapón utilitario.

10.

15.

Para su perfecta funcionalidad se ha previsto dicho tapón precinto desgarrable compuesto de dos cuerpos cilíndricos en una misma pieza: el tapón propiamente dicho y el faldón-precinto, conjunto que se acopla y fija mecánicamente al gollete del envase lleno, merced a un ajuste a presión, habiéndose conferido al efecto el tapón en sí forma cilíndrica lisa con la que penetra en el interior del cuello, en tanto que exteriormente cuenta con un semifaldón que lo circunda y cuyo borde inferior se apoya en el del gollete. El faldón-precinto cuenta con un saliente circular interior que penetra en un entrante igualmente circular dispuesto en el cuello de la botella, consiguiéndose de esta forma el cierre hermético y segu-

20.

25.

30.

ro del envase.

5. El diseño del bloque fue concebido de forma que el faldón-precinto pueda separarse cómodamente del tapón -- desgarrando la zona periférica unida a éste por una corona perforada, a cuyo efecto va dotado de una orejeta que facilita la tracción manual en el sentido circular de su total desarrollo.

10. Habida cuenta de la finalidad indicada, se ha creído conveniente en la fabricación del objeto que propugnamos la utilización preferente de polietileno grado 20 de inyección con alta densidad, sin descartar por ello otros productos similares.

15. La descripción detallada que sigue la referimos a las figuras adjuntas, en las que a título de ejemplo y sin carácter limitativo alguno, por tanto, ya que la práctica puede aconsejar cualquier ligera modificación sin alterar la esencialidad de la invención, se ha representado la forma de realización que consideremos idónea.

20. La figura 1 representa una vista del alzado del tapón precinto desgarrable con sus detalles externos.

La figura 2, una vista en planta de la corona perforada desgarrable.

La figura 3, la sección A - B de los dos cuerpos -- que constituyen el bloque del objeto que preconizamos.

25. La figura 4, una vista del alzado del conjunto (tapón y gollete del envase) en su doble aspecto.

30. Conforme a la figura 1 contemplamos las partes cilíndricas -1- y -2- correspondientes al tapón y el faldón-precinto, respectivamente, la orejeta -3- con la que se ejerce la tracción para la realización del desgarre del

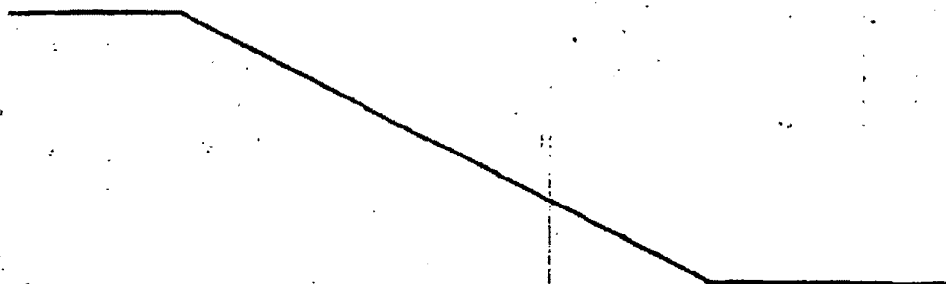
citado faldón-precinto, mediante la corona perforada antes comentada, y un rebaje incompleto -4-, vertical, del repetido faldón-precinto con el que se obtiene fácilmente la separación completa de éste y el tapón.

5. En la figura 2 se observa la disposición en planta de la corona perforada -5-, además de los comentados detalles de la orejeta -3- y el rebaje incompleto -4- del faldón 2, así como la parte -1- del tapón constitutiva del semifaldón que actúa de tope de penetración.

10. Con la sección A - B de la figura 3, se aprecian -- los cuerpos cilíndricos -1- y -2- comentados anteriormente, la elevación de la orejeta -3- para iniciar y facilitar el desgarramiento del faldón-precinto, el punto de unión -6- que deja el mencionado rebaje incompleto, los orificios -5- de la corona perforada, la parte interna interna del tapón, que entra en la boca del envase, y, por ultimo, el saliente interno -8- del faldón-precinto que penetra a presión en el correspondiente entrante externo del cuello de la botella.

20. En el alzado de la figura 4 se contempla el doble aspecto del tapón precinto desgarrable en su acoplamiento al gollete del envase, antes de desgarrarse el faldón, según la disposición A, y después de obtenido dicho desgarramiento, conforme a la disposición B.

25.



30.

N O T A

Hecha la descripción del presente invento lo que se declare como no divulgado ni practicado en España compran de las reivindicaciones siguientes:

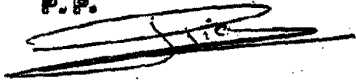
5. 1.- Tapón precinto desgarrable, que se caracteriza por fabricarse preferentemente en polietileno y constar de un bloque formado por dos cuerpos cilíndricos fácilmente separables por desgarramiento del faldón-precinto unido al tapón mediante corona perforada.
10. 2.- Tapón precinto desgarrable, según la reivindicación anterior, que se caracteriza porque para facilitar la tracción en la acción de desgarre del faldón-precinto, cuenta éste con una orejeta en elevación.
15. 3.- Tapón precinto desgarrable, según las reivindicaciones 1 y 2, que se caracteriza porque con la misma finalidad indicada en el párrafo precedente, se ha practicado un rebaje incompleto del faldón-precinto junto a la ubicación de la orejeta mencionada.
20. 4.- Tapón precinto desgarrable, según las reivindicaciones 1 a 3, que se caracteriza porque, para conseguir el cierre hermético del envase, el faldón-precinto posee un saliente circular interior que penetra en un en trante igualmente circular dispuesto en el cuello de la
25. botella, operación que se realiza mecánicamente mediante un ajuste a presión.
- 5.- Tapón precinto desgarrable.
- Según se describe y reivindica en la presente Memoria que consta 6 hojas foliadas y mecanografiadas por una sola cara y de 2 láminas de dibujos.
- 30.

Madrid, a - 8 MAR. 1979

CARBONELL Y CIA. DE CORDOBA, S.A.

P.a.

JAIMÉ ISERN CUYÁS
P.F.



0
1
2
3
4
5
6
7
8
9

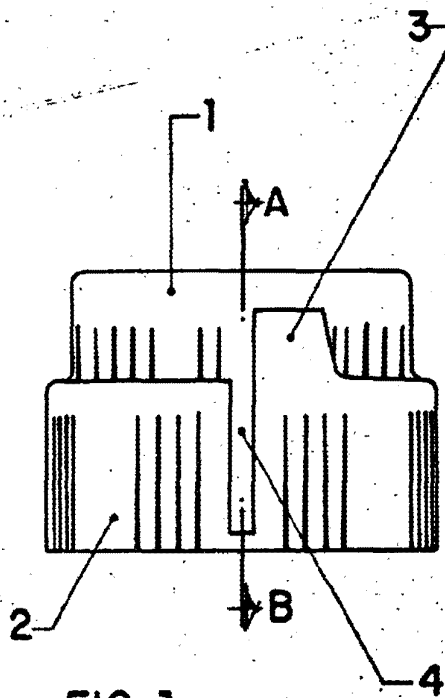
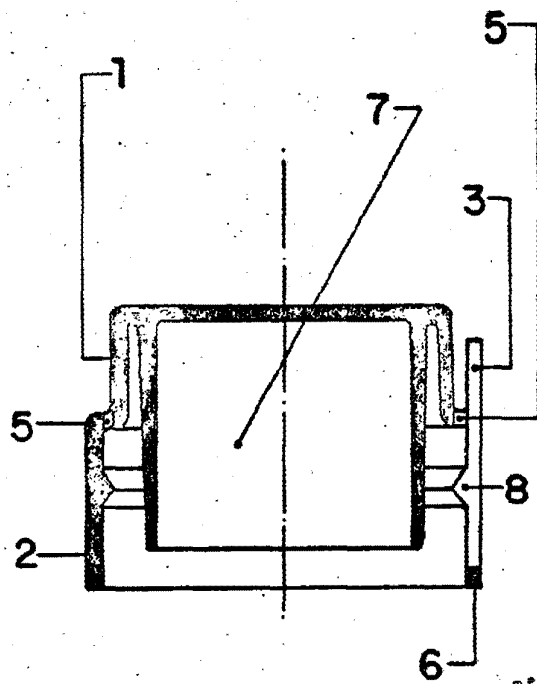


FIG. 1



SECCION A-B

FIG. 3

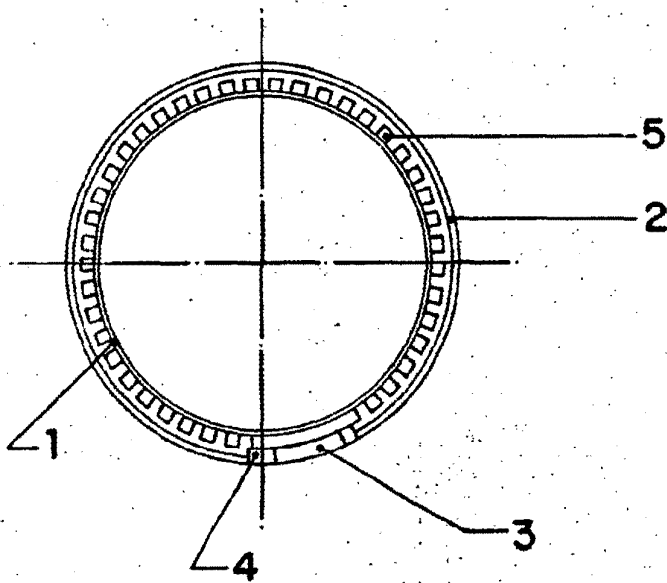


FIG. 2

Madrid-8 MAR. 1979

JAIMÉ ISERN GUYÁS

P.P.

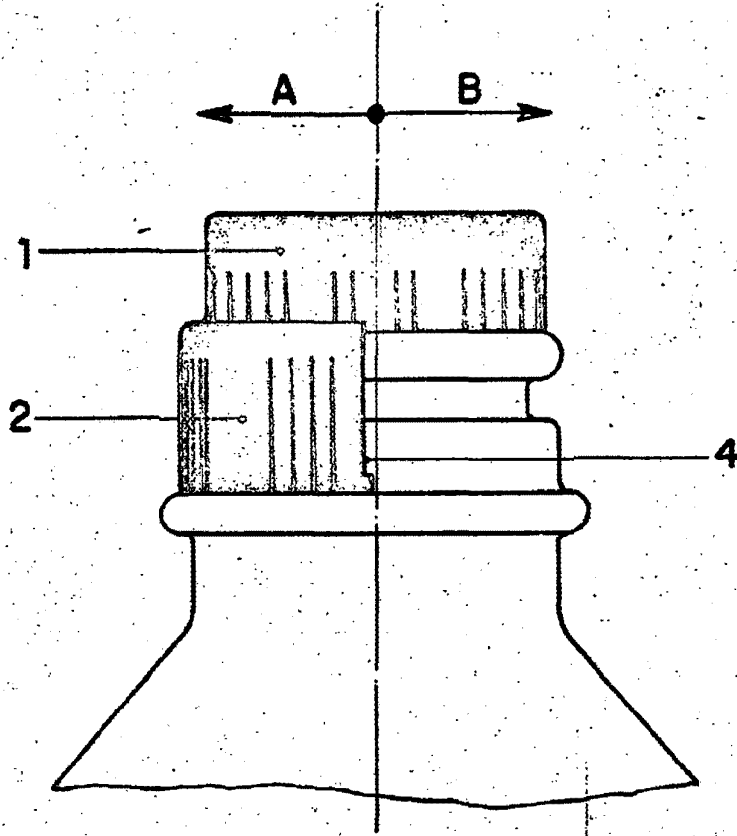


FIG. 4

Madrid - 8 MAR. 1979

JAIMÉ ISERN CUYÉS
P. P.