

MINISTERIO DE INDUSTRIA Y ENERGIA

Registro de la Propiedad Industrial



ESPAÑA

(10) ES	(11) NUMERO	(10) Y
	241.811	
	(12) FECHA DE PRESENTACION	
	5.3.79	

Concedido el Registro de acuerdo con los datos que figuran en la descripción y según el contenido de la Memoria adjunta.

MODELO DE UTILIDAD

(30) PRIORIDADES: (31) NUMERO	(32) FECHA	(33) PAIS
(47) FECHA DE PUBLICIDAD	(51) CLASIFICACION INTERNACIONAL A61H 9/00	
(54) TITULO DE LA INVENCIÓN UN AMBIENTADOR PERFECCIONADO		
(71) SOLICITANTE (ES) DON JOSE DEL POZO JUAN		
DOMICILIO DEL SOLICITANTE Archena, 13 - VALENCIA		
(72) INVENTOR (ES)		
(73) TITULAR (ES)		
(74) REPRESENTANTE DON BERNARDO UNGRIA GOIBURU		

CADUCADO

1 El Estatuto vigente sobre Propiedad Industrial, de
26 de Julio de 1929, en su texto refundido publicado el 30
de Abril de 1930, establece los caracteres de patentabili-
dad de las invenciones de tipo industrial que tienen por
5 objeto obtener ventajas sobre lo ya conocido, admitiendo
por consiguiente como patentables, las nuevas máquinas, a-
paratos, instrumentos, procesos de fabricación, etc. La am-
plitud de conceptos previstos como patentables, ha llevado
al legislador a aclarar (Artº. 46) que la enumeración con-
10 tenida en dicho cuerpo legal es puramente enunciativa y no
limitativa, haciéndola extensiva incluso a los descubrimien-
tos de tipo científico (Artº. 47).

15 El Decreto de 26 de Diciembre de 1947, recogiendo
la Orden de 18 de Noviembre de 1935, confirma el criterio
legal de que también serán patentables los instrumentos, ob-
jetos, o partes de los mismos, que aporten a la función a
que son destinados, un beneficio o efecto nuevo, y en defi-
nitiva que constituyan una mejora sustancial sobre lo ante-
riormente conocido.

20 Pues bien, a tenor de lo expuesto, y en base al ar-
ticulado que recoge los conceptos expresados, debe conside-
rarse, que la invención a que se refiere la presente memo-
ria, constituye una novedad industrial, con características
y ventajas que la hacen merecedora del privilegio de explo-
25 tación exclusiva que por ella se solicita, premiando así
los méritos de quien aporta a la industria del país una me-
jora efectiva y precisamente comprendida entre las enuncia-
das por la Ley como patentables. (Arts. 46 y 47 en relación
con el 171, en su nueva redacción afectada por la Orden de
30 18 de Noviembre de 1.935).

1

Antes de pasar a describir el objeto de la invencion, consideramos conveniente exponer, que la finalidad de la idea es el obtener perfeccionamientos en el orden funcional y economico, de una idea de dominio publico.

5

Una vez efectuada esta salvedad, indicamos, que la presente invencion por la cual se solicita el privilegio de Modelo de Utilidad, segun expresa el enunciado de esta Memoria descriptiva, consiste en un ambientador perfeccionado.

10

Basicamente, el ambientador, se constituye segun una carcasa conformada a partir de dos valvas aireadas, de configuracion semejante y dotadas de organos de retencion por machiembrado, que ocluye en su interior, un soporte para una pastilla aromatizadora y en su proximidad una resistencia electrica, convenientemente conectada a dos clavijas macho emergentes de la carcasa y previstas para recibir la energia electrica precisa para el funcionamiento, al ser conectadas a la red electrica.

15

20

Para ayudar a la comprension de la idea expuesta, se acompaña a la presente Memoria, como parte integrante de ella, de un juego de dibujos en los cuales se representa el objeto de la invencion, sin que deba entenderse que la representacion grafica aludida constituye una limitacion de las caracteristicas peculiares de esta solicitud.

25

La figura primera corresponde a una vista frontal del conjunto, al retirar una de las valvas.

La figura segunda muestra una planta del conjunto montado.

30

La figura tercera corresponde a una seccion longitudinal del conjunto en despiece.

1 La figura cuarta muestra la misma seccion de la figura tercera pero una vez efectuado el montaje.

5 A tenor de los diseños, observamos, que el conjunto se constituye mediante dos valvas -1-, que disponen de una pluralidad de ranuras de aireacion -2-. Estas valvas -1- se autorretienen para formar una carcasa cerrada, mediante un juego de macho y hembra, constituido, por dos vastagos -3- emergentes de una de las valvas, ocluibles en el montaje, en el interior de dos prominencias orificadas y ranuradas -4-, previstas en la otra valva.

10 En el interior del cuerpo cerrado, se disponen, dos pivotes -5-, convenientemente previstos para retener una pastilla aromatizadora -6-, en combinacion con el propio cuerpo cerrado.

15 Proxima a la pastilla aromatizadora -6-, se aloja una resistencia electrica -7-, conectada a dos clavijas -8-, emergentes a través del cuerpo cerrado y destinadas a conectarse a la red electrica.

20 Entre dichas clavijas -8- se ha practicado un orificio -9-, destinado, optativamente, al alojamiento de un soporte solidario a una ventosa, a fin de reforzar el anclaje del conjunto.

25 Con respecto al funcionamiento del dispositivo a la vista de diseños y descripcion, basta con indicar que, al conectar las clavijas -8- a la red electrica, se origina el paso del flujo de electrones, que merced a la resistencia intercalada -7-, se transforma en energia calorifica, que por proximidad a la pastilla aromatizadora -6-, y por constituirse esta a partir de sustancias volatiles, pro

30

1

ducirá la emanacion de vapores desodorantes.

5

No se considera hacer más extensa esta descripción pues interpretamos que cualquier persona perita en la materia comprendera las ventajas que del objeto de la invencion se derivan.

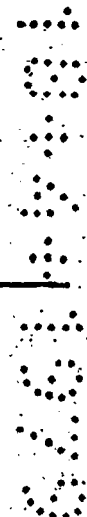
10

15

20

25

30



1 Hecha la descripción a que se refiere la memoria
que antecede, es preciso insistir en que los detalles de
realización de la idea expuesta, pueden variar, es decir,
que pueden sufrir pequeñas alteraciones, basadas siempre
5 en los principios fundamentales de la idea, que son en esen-
cia los que quedan reflejados en los párrafos de la descrip-
ción hecha. En efecto, el Artículo 48 del Estatuto vigente
sobre Propiedad Industrial, establece como no patentables,
en su apartado tercero, "los cambios de forma, dimensiones,
10 proporciones y materias de un objeto ya patentado" fijando
así el criterio del legislador en el sentido de que paten-
tada una idea que pueda dar lugar a una realidad práctica
e industrializable, nadie podrá apoyarse en ella para, a
pretexto de haber introducido ligeras modificaciones, pre-
15 sentarla como nueva y propia.

Este principio, en cuanto al alcance de la protec-
ción del objeto patentado se refiere, se halla confirmado
por numerosas Sentencias del Tribunal Supremo, y entre -
20 ellas, como más terminantes, en las de fechas 16 de octubre
de 1954, 23 de enero de 1959, 20 de marzo de 1964 y otras.

Establecido el concepto expresado, en cuanto a la
amplitud que debe darse a la protección solicitada, se re-
25 dacta a continuación la Nota de Reivindicaciones, de acuer-
do con lo que se establece en el último párrafo del apar-
tado tercero del Artículo 100 de la Ley, sintetizando así
las novedades que se desean reivindicar:

NOTA DE REIVINDICACIONES

30 En resumen, el privilegio de explotación exclusi-
va que se solicita, recaerá sobre las reivindicaciones si-
guientes:

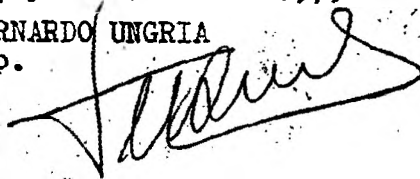
1 1a.- UN AMBIENTADOR PERFECCIONADO, del tipo de
los que están constituidos por un receptáculo que contiene
un cuerpo calefactor eléctrico, cuyos bornes de conexión es-
tán adosados a una de las caras de su cuerpo y tiene un es-
5 pacio interno para alojar una pastilla de desodorante y con
ventanas de aireación, caracterizado esencialmente porque
el cuerpo que conforma el receptáculo está formado por dos
valvas aproximadamente simétricas acopladas a testa, contan-
do interiormente una de ellas con dos pivotes internos que
10 se acoplan a presión en cilindros ranurados diametralmente
situados en la parte opuesta, la cual cuenta, además, con otros
pivotes paralelos, a la misma altura, que constituyen apoyo
para la pastilla desodorante que se apoya libremente en ellos.

15 2a.- Se reivindica por último como objeto so-
bre el que ha de recaer el modelo de utilidad que se solici-
ta por: UN AMBIENTADOR PERFECCIONADO.

20 Todo conforme queda descrito y reivindicado
en la presente memoria descriptiva que consta de siete pági-
nas mecanografiadas y dibujos adjuntos.

Madrid, 5 de marzo de 1.979

BERNARDO UNGRIA
P.P.



25

30

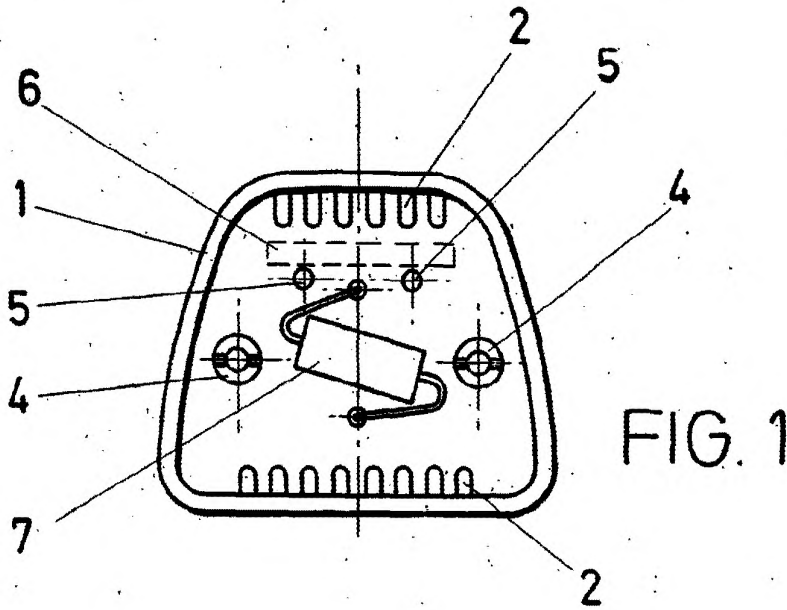


FIG. 1

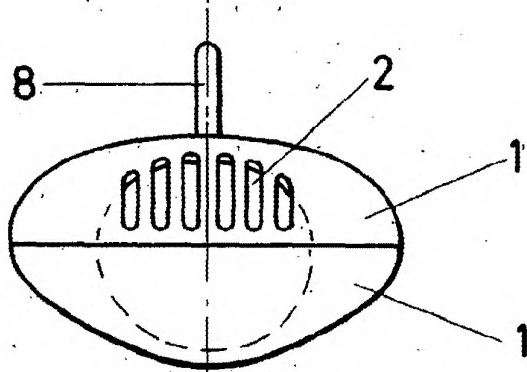


FIG. 2

ESCALA VARIABLE

Madrid, 5 de marzo de 1979

BERNARDO UNGRIA

P. P.

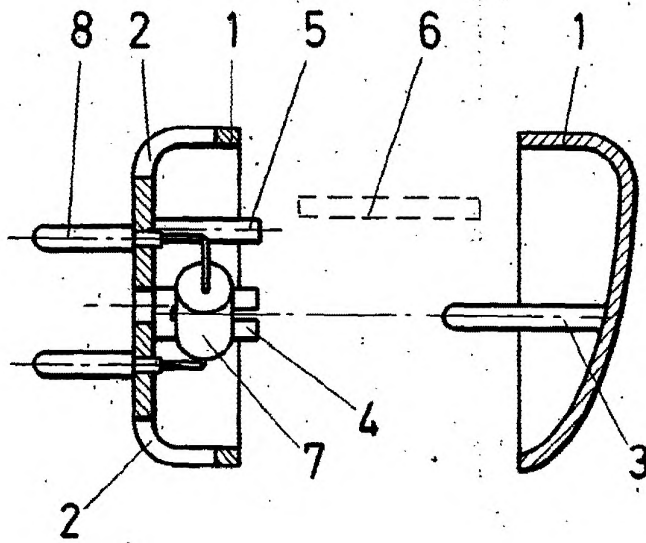


FIG. 3

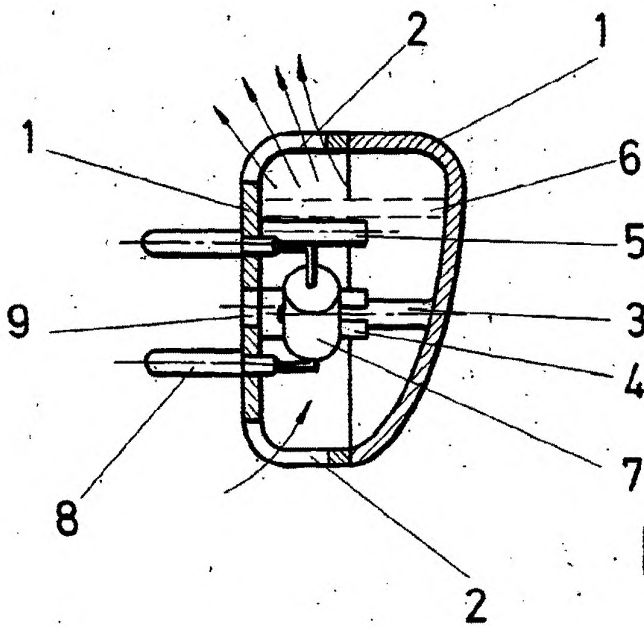


FIG. 4

ESCALA VARIABLE

Madrid, 5 de marzo de 1979

BERNARDO UNGRIA

P. P.