



ESPAÑA

MODELO DE UTILIDAD

19 ES	11 NUMERO	10 Y
21		
22	FECHA DE PRESENTACION	

30 PRIORIDADES:	32 FECHA	33 PAIS
31 NUMERO		

43 FECHA DE PUBLICIDAD	51 CLASIFICACION INTERNACIONAL
	A01G 25/00

64 TITULO DE LA INVENCIÓN
GOTERO

71 SOLICITANTE (S)
AZUD, S.A.

DOMICILIO DEL SOLICITANTE
ALMERIA, -

72 INVENTOR (ES)
DON CARMELO DEL TORO CAZORLA

73 TITULAR (ES)
AZUD, S.A.

74 REPRESENTANTE
DON JOSE PONS Y TORRES

El objeto de la presente solicitud de Modelo de Utilidad se refiere a un "GOTERO" cuyas características de novedad le confieren la cualidad de aportar al uso a que se destina las siguientes ventajas sobre lo ya conocido que posibilitan su consecución industrial.

5 a) Está concebido de forma tal que el mismo está constituido por macho y hembra, con una gran longitud de recorrido en su laberinto.

b) Su diseño es tal que se facilita la limpieza segura y eficaz del mismo.

10 c) Puede ser realizado con sencillos materiales, y con rápida fabricación, con lo que se consigue una alta rentabilidad.

d) Su montaje es muy sencillo, no requiriéndose por ello una mano de obra demasiado especializada.

15 En el adjunto plano, al objeto de facilitar la descripción a título de ejemplo y sin carácter limitativo alguno por lo tanto se ha representado una forma característica de realización del presente modelo.

20 Las figuras 1 y 2 representan, respectivamente unas vistas lateral y frontal, de una de las realizaciones del macho que constituye este modelo.

Las figura 3 y 4 representan, respectivamente una vista en sección y frontal de la hembra que constituye este modelo.

25 En las figura 5 y 6 se ha representado unas vistas longitudinal y frontal, respectivamente, de otra realización de un macho, con laberinto dispuesto sobre la cara externa en eje opuesto al representado en las figuras 1 y 2.

Finalmente, en la figura 7 se ha representado una realización del laberinto en forma plana desarrollada.

30 Como se puede apreciar en las correspondientes figuras, este modelo está constituido por dos piezas, una que actuaría

a modo de macho (1) y la otra como hembra (2).

La pieza macho (1), tendría una parte troncocónica (3) y la superficie de la misma, estaría dotada con el laberinto que se representa en la figura 7, con eje longitudinal.

35 En el cuerpo troncocónico (3), iría dispuesto otro tronco de cono (4) formando una sola pieza, taladrado por su interior (5), el cual terminaría en la tubería de entronque (6), con aletas de apriete (7).

40 Así mismo en el cuerpo (4) irían dispuestos sendos tetones (8) diametrales para efectuar el cierre correspondiente, al ser introducido el macho en la figura 1 en la hembra representado en la figura, 2.

45 La pieza Hembra (2) tendría también configuración troncocónica, con un vaciado ligeramente troncocónico (9) en su interior, que podría contener el macho (3). En la pared de la parte anterior irían dispuestos dos canales diametrales (10) inclinados, que saldrían al exterior, sirviendo para la salida del agua, y por los que podrían discurrir los tetones (8) diametrales, realizandose el apriete al llegar a tope, entre macho (1) y hembra (2), efectuandose el mismo al empujar el macho por medio de las aletas (7).

50 En el extremo posterior de la hembra (2), iría dispuesta la tubería de entronque (11), con taladro longitudinal (12).

55 Como se ha indicado anteriormente, en las figuras 5 y 6 se ha representado otra realización del macho. La única variación que existe entre los machos representados en las figuras 1 y 5, es en la disposición del laberinto, ya que mientras en uno tendría el eje de desarrollo longitudinal, en el otro sería transversal.

60 En dichas figura 5 y 6 se ha indicado la misma numeración que la de las figuras 1 y 2 ya que coincidiría en todo, salvo en que el eje de desarrollo del laberinto sería uno perpendicular a otro.

Esté modelo es realizable en cualesquiera de tamaños y materiales adecuados, siendo susceptible de toda clase de modificaciones de detalle en tanto que estas no alteren su fundamento.

- N O T A -

65 Los puntos de invención propios y nuevos que son objeto de la presente solicitud de Modelo de Utilidad, en España por veinte años son los siguientes.

REIVINDICACIONES

70 1- GOTERO, caracterizado por estar constituido básicamente por dos cuerpos de configuración troncocónica, uno macho y otro hembra, con taladro longitudinal para paso del agua, y con un laberinto dispuesto sobre la superficie exterior del cuerpo macho, de forma que quedaría cerrado por la parte superior con el cuerpo hembra, y de modo que por camino o vías adecuadas parte del agua que  
75 circula por la parte central del gotero es desviada y conducida por el laberinto, saliendo al exterior por entremedio de los dos cuerpos.

80 2- GOTERO, según reivindicación anterior caracterizado porque tanto el cuerpo macho como el hembra, dispondrían de tuberías de entronque para ser intercalado el mismo en una tubería de riego.

85 3- GOTERO, según reivindicaciones anteriores caracterizado porque el cuerpo macho dispondría sobre su superficie unos tetones, los cuales son susceptibles de introducirse en unas hendiduras dispuestas en la superficie del cuerpo hembra, las cuales estarían inclinadas, de forma que al actuar sobre unas aletas dispuestas en la parte saliente del gotero, se realizaría el apriete correspondiente entre los cuerpos macho y hembra.

90 4- GOTERO, según reivindicaciones anteriores caracterizado porque el laberinto dispuesto sobre la superficie del cuerpo macho, estaría formado por una acanaladura de eje longitudinal y pa-

5 3 1979

ralelo al del cuerpo o transversal y perpendicular al mismo.

5- GOTERO.

Tal y como se ha descrito en la memoria que antecede y para los fines en ella especificados.

Consta la presente memoria descriptiva de cuatro hojas escritas a maquina por una sola cara.

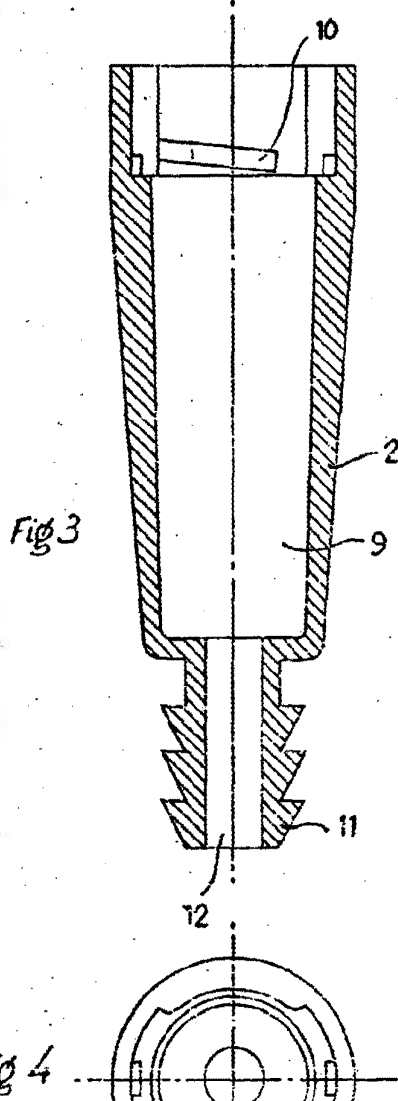
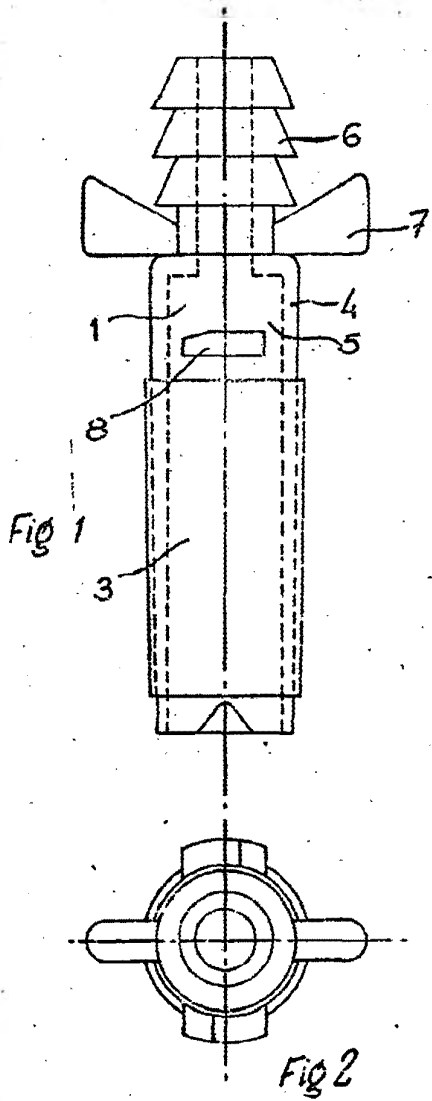
95

Madrid, 5 Marzo de 1.979

EL AGENTE OFICIAL. -

~~JOSE PONS TORRES~~

5 3 1979



JOSÉ PONS TORRES

ESCALA VARIABLE

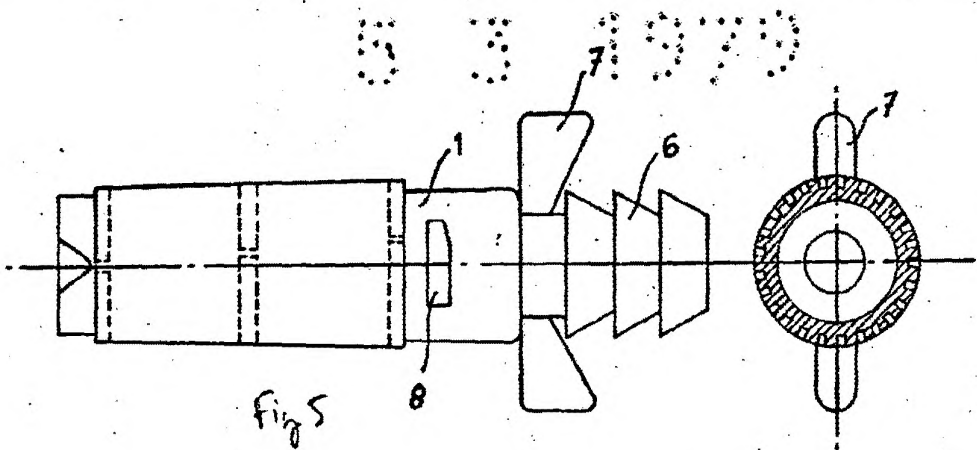


Fig 5

Fig 5

Fig 6

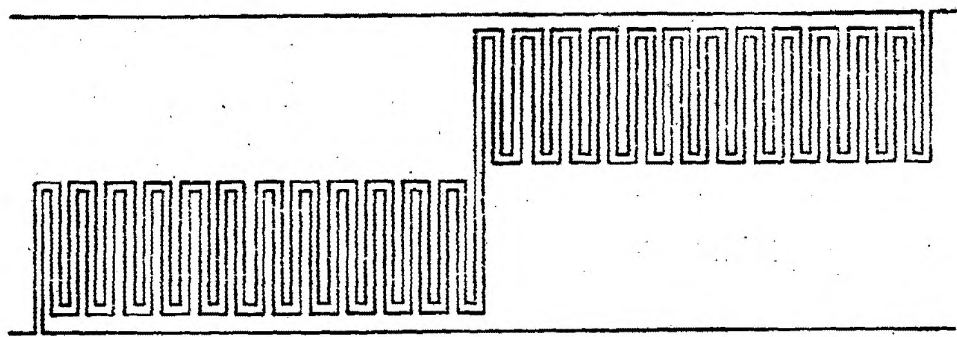


Fig 7

~~JOSE PONS TORRES~~

ESCALA VARIABLE