



ESPAÑA

249.759

MODELO DE UTILIDAD

Concedido el Registro de acuerdo con los datos que figuran en la presente descripción y según el contenido de la Memoria adjunta.

REGISTRO DE LA PROPIEDAD INDUSTRIAL
CLASIFICACION
249.759

(20) NUMERO (21) FECHA (22) PAIS	
(47) FECHA DE PUBLICACION	(61) CLASIFICACION INTERNACIONAL C12 B 1/10
(50) TITULO DE LA INVENCIÓN "CAMARA DE YEM-ALIMENTACION ALBIDA"	
(51) SOLICITANTE (S) D. FERRIS JOAQUIN BALAGUER	
DOMICILIO DEL SOLICITANTE Polig. Industrial III, Calle 9, s/nº.- ALBORAYA (Valencia)	
(72) INVENTOR (S) (Empty)	
(73) TITULAR (S) el mismo solicitante	
(74) REPRESENTANTE D. BERNARDO NEGREA COLIBURO	

GRATUITO

1 El Estatuto vigente sobre Propiedad Industrial, de
26 de Julio de 1929, en su texto refundido publicado el 30
de Abril de 1930, establece los caracteres de patentabili-
5 dad de las invenciones de tipo industrial que tienen por
objeto obtener ventajas sobre lo ya conocido, admitiendo
por consiguiente como patentables, las nuevas máquinas, a-
paratos, instrumentos, procesos de fabricación, etc. La am-
plitud de conceptos previstos como patentables, ha llevado
al legislador a aclarar (Artº. 46) que la enumeración con-
10 tenida en dicho cuerpo legal es puramente enunciativa y no
limitativa, haciéndola extensiva incluso a los descubrimien-
tos de tipo científico (Artº. 47).

El Decreto de 26 de Diciembre de 1947, recogiendo
15 la Orden de 18 de Noviembre de 1935, confirma el criterio
legal de que también serán patentables los instrumentos, ob-
jetos, o partes de los mismos, que aporten a la función a
que son destinados, un beneficio o efecto nuevo, y en defi-
nitiva que constituyan una mejora sustancial sobre lo ante-
riormente conocido.

20 Pues bien, a tenor de lo expuesto, y en base al ar-
ticulado que recoge los conceptos expresados, debe conside-
rarse, que la invención a que se refiere la presente memo-
ria, constituye una novedad industrial, con características
y ventajas que la hacen merecedora del privilegio de explo-
25 tación exclusiva que por ella se solicita, premiando así
los méritos de quien aporta a la industria del país una me-
jora efectiva y precisamente comprendida entre las enuncia-
das por la Ley como patentables. (Arts. 46 y 47 en relación
30 con el 171, en su nueva redacción afectada por la Orden de
18 de Noviembre de 1.935).

1 Una cámara de pre-fermentación de tipo normal
comprende un cuerpo generalmente rectangular, que se asien
ta sobre el suelo y tiene un acceso a través del cual son
alimentados los cangilones con las porciones de masa pani-
5 ficable.

El volumen de este tipo de cámaras es notable y
ocupan un gran espacio. Aún cuando éstas cámaras adoptan
en general tipo de armario, el espacio ocupado sigue sien-
do importante.

10 La cámara de pre-fermentación a que se refiere
la invención, resulta en su constitución un cuerpo aéreo,
es decir que tiene medios de sustentación a la altura con-
veniente, para dejar libre todo el espacio inferior, o al
15 menos una gran parte de él, de tal manera que por dicho es-
pacio inferior se pueda circular libremente. Esta disposi-
ción de cámara está combinada con un alimentador en dispo-
sición angular, de tal modo que su tramo horizontal queda
en el interior de la cámara y su tramo vertical asentado
sobre el piso, permitiendo su carga a nivel normal.

20 Un ejemplo de realización de la idea expuesta,
aparece representada en los dibujos que se acompañan como
parte integrante de esta Memoria, en los que puede verse
lo siguiente:

25 Figura 1a.- Sección longitudinal de un cuerpo de
cámara aérea -1-, en cuyo interior está dispuesto el cir-
cuito de cangilones -2- en número de tramadas variable, y
dotado de los dispositivos correspondientes al vuelco de
descarga de masa fermentada, con un extractor -3-, de tipo
convencional. La cámara está apoyada en unos pies -4-, no
30 necesariamente utilizables, puesto que puede estar colgada

1

del techo o apoyada en la pared a que esté adosada, o sobre viguetas al efecto. En esta misma figura aparece el frente del alimentador cuyo tramo vertical -5- desemboca en otro horizontal -6- que se introduce en la cámara -1-.

5

La figura 2ª.- Corresponde a una sección de la cámara, donde se aprecia la penetración del tramo horizontal -6- del alimentador, en disposición tal que incide sobre el tren de cangilones de la cámara, en disposición de verter las porciones de masa desde el alimentador a dichos cangilones. El tramo vertical del alimentador recibe por -7- las porciones de masa que ha de trasladar hasta el tramo horizontal.

10

15

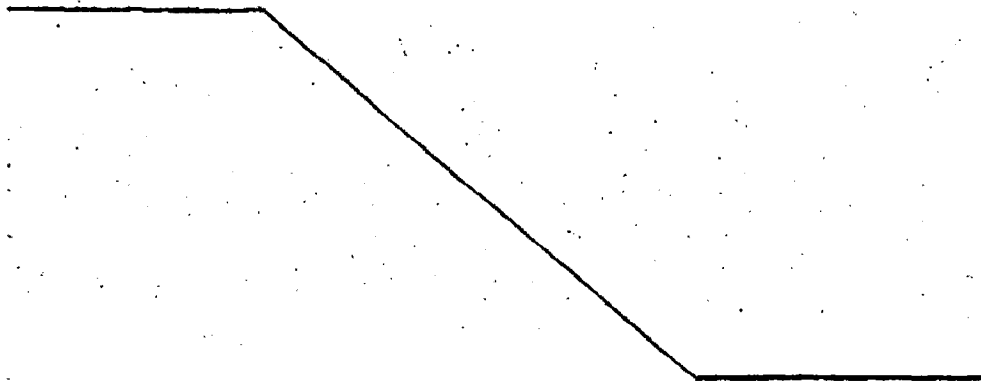
Según la descripción realizada la combinación del alimentador y la cámara, permiten que ésta esté situada en un punto elevado respecto del suelo y a la altura conveniente para que por debajo pueda pasarse normalmente, e incluso utilizar este espacio inferior para la disposición de una formadora que, a través del alimentador, sitúe las porciones de masa en la cámara de pre-fermentación.

20

25

30

Con ello, en definitiva se consigue reducir el espacio de ocupación, ventaja muy importante si se tiene en cuenta que, especialmente en las ciudades, el espacio útil es cada vez más costoso.



1 Hecha la descripción a que se refiere la memoria
que antecede, es preciso insistir en que los detalles de
realización de la idea expuesta, pueden variar, es decir,
que pueden sufrir pequeñas alteraciones, basadas siempre
5 en los principios fundamentales de la idea, que son en esen-
cia los que quedan reflejados en los párrafos de la descrip-
ción hecha. En efecto, el Artículo 48 del Estatuto vigente
sobre Propiedad Industrial, establece como no patentables,
en su apartado tercero, "los cambios de forma, dimensiones,
10 proporciones y materias de un objeto ya patentado" fijando
así el criterio del legislador en el sentido de que paten-
tada una idea que pueda dar lugar a una realidad práctica
e industrializable, nadie podrá apoyarse en ella para, a
pretexto de haber introducido ligeras modificaciones, pre-
sentarla como nueva y propia.

15 Este principio, en cuanto al alcance de la protec-
ción del objeto patentado se refiere, se halla confirmado
por numerosas Sentencias del Tribunal Supremo, y entre -
ellas, como más terminantes, en las de fechas 16 de octubre
20 de 1954, 23 de enero de 1959, 20 de marzo de 1964 y otras.

Establecido el concepto expresado, en cuanto a la
amplitud que debe darse a la protección solicitada, se re-
dacta a continuación la Nota de Reivindicaciones, de acuer-
do con lo que se establece en el último párrafo del apar-
tado tercero del Artículo 100 de la Ley, sintetizando así
25 las novedades que se desean reivindicar:

NOTA DE REIVINDICACIONES

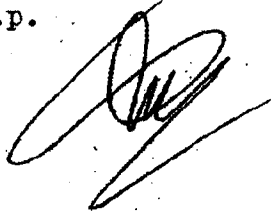
30 En resumen, el privilegio de explotación exclusi-
va que se solicita, recaerá sobre las reivindicaciones si-
guientes:

1 1.- CAMARA DE PRE-FERMENTACION AEREA, caracteriza-
do esencialmente por el hecho de estar constituida por un
cuerpo de cámara que comprende en su interior un circuito
de cangilones, que está dotado de medios convencionales pa-
5 ra su sustentación a una altura conveniente para dejar li-
bre todo el espacio inferior, combinándose esta disposición
flotante con un alimentador extractor en disposición angu-
lar, de tal modo que su tramo horizontal quede en el inte-
rior del cuerpo de la cámara y su tramo vertical a una al-
10 tura que permite su carga a nivel normal, protegida, prefe-
rentemente, por una envolvente, siendo, potestativamente,
escamoteable este tramo vertical.

 2.- Se reivindica por último como objeto sobre
el que ha de recaer el Modelo de Utilidad que se solicita:
15 CAMARA DE PRE-FERMENTACION AEREA.

 Todo conforme queda descrito y reivindicado en la
presente Memoria descriptiva que consta de seis páginas
mecanografiadas y dibujos adjuntos.

20 Madrid, 2 de Marzo de 1979
 BERNARDO UNGRIA
 P.P.



25

30

69

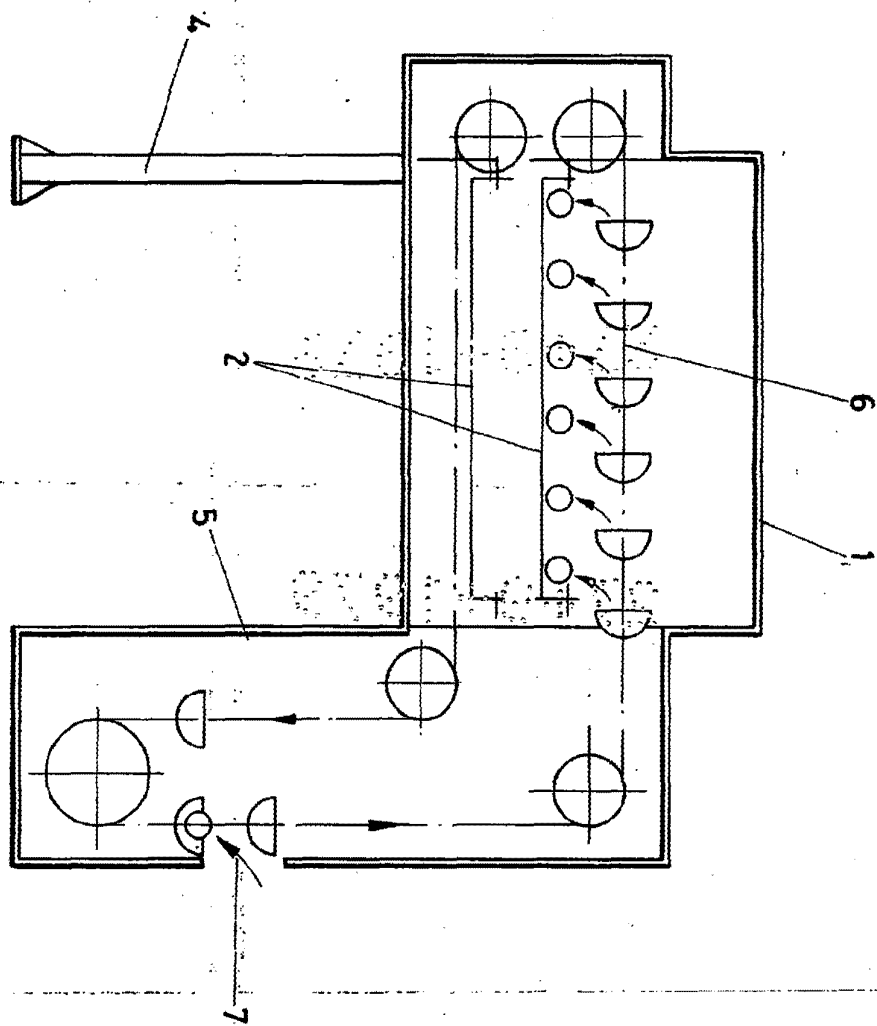



FIG-2

ESCALA VARIABLE
Madrid, 2 de MARZO
BERNARDO INGENIERIA
S.P.A.
de 1979



59

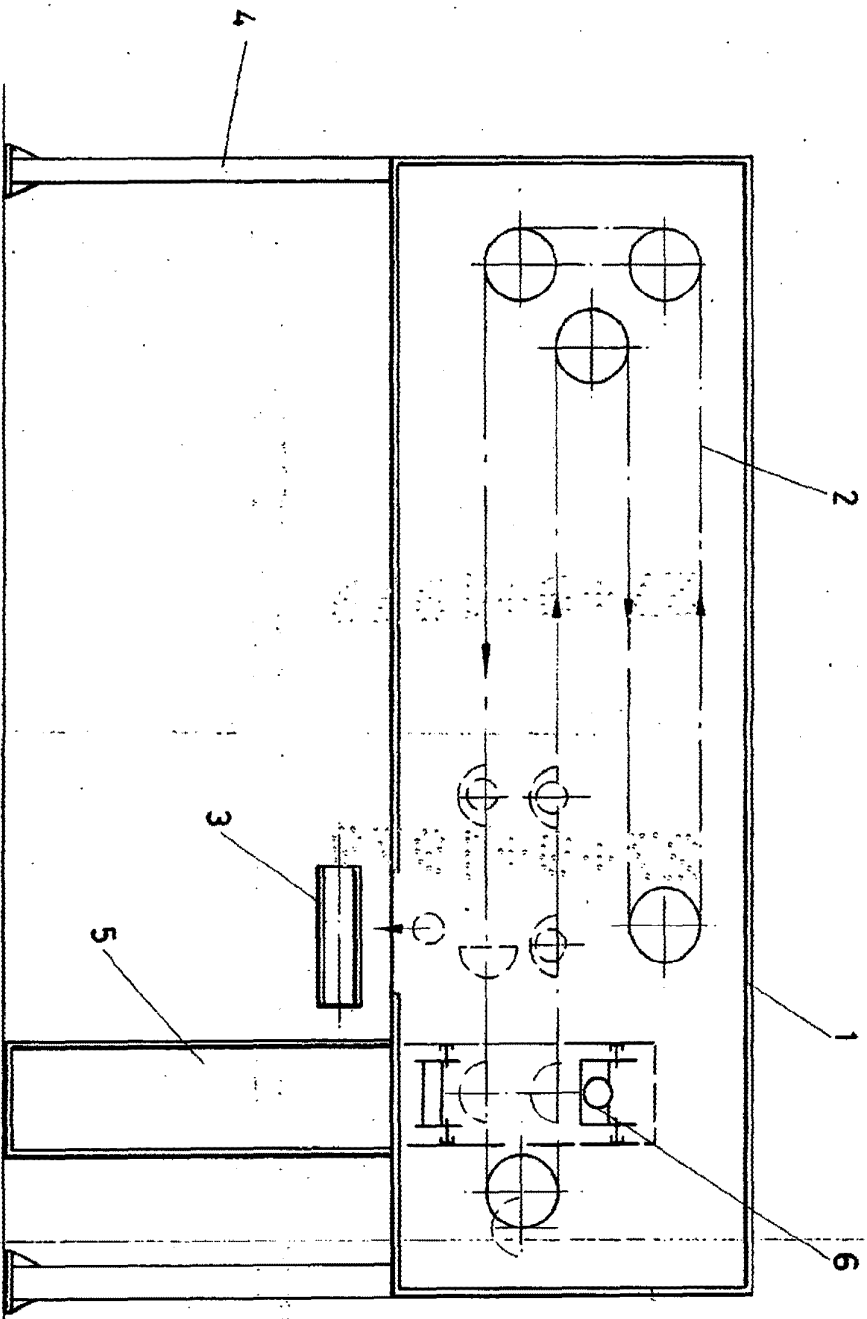


FIG-1

ESCALA VARIABLE
Modelo, 2 de MARZO de 1979
BERNARDO URSUA
P. D.
