



ESPAÑA

ES	11	NÚMERO	Y
	21	241.745	
	22	FECHA DE PRESENTACION	
		2 Marzo 1.979	

MODELO DE UTILIDAD

Concedido el Registro de acuerdo
con las disposiciones que rigen en la pre-
sente Ley y en el con-
tenido de la Memoria adjunta.

60	PRIORIDADES:	62	FECHA	63	PAIS
61	NÚMERO				

67	FECHA DE PUBLICIDAD	68	CLASIFICACION INTERNACIONAL
			A47C 5/04

64	TITULO DE LA INVENCIÓN
"ARMAZON PARA MUEBLES DE ASIENTO"	

71	SOLICITANTE (S)
KLAUSS, S.A.	

DOMICILIO DEL SOLICITANTE	
Ca. Herederos (Hornera Baja) s/n. CASERTAS (Zaragoza)	

72	INVENTOR (ES)

73	TITULAR (ES)

74	REPRESENTANTE
D. BERNARDO UNGRIA GOIBURU	

1 El Estatuto vigente sobre Propiedad Industrial, de
26 de Julio de 1929, en su texto refundido publicado el 30
de Abril de 1930, establece los caracteres de patentabili-
5 objeto obtener ventajas sobre lo ya conocido, admitiendo
por consiguiente como patentables, las nuevas máquinas, a-
paratos, instrumentos, procesos de fabricación, etc. La am-
plitud de conceptos previstos como patentables, ha llevado
al legislador a aclarar (Artº. 46) que la enumeración con-
10 tenida en dicho cuerpo legal es puramente enunciativa y no
limitativa, haciéndola extensiva incluso a los descubrimien-
tos de tipo científico (Artº. 47).

15 El Decreto de 26 de Diciembre de 1947, recogiendo
la Orden de 18 de Noviembre de 1935, confirma el criterio
legal de que también serán patentables los instrumentos, ob-
jetos, o partes de los mismos, que aporten a la función a
que son destinados, un beneficio o efecto nuevo, y en defi-
nitiva que constituyan una mejora sustancial sobre lo ante-
riormente conocido.

20 Pues bien, a tenor de lo expuesto, y en base al ar-
ticulado que recoge los conceptos expresados, debe conside-
rarse, que la invención a que se refiere la presente memo-
ria, constituye una novedad industrial, con características
y ventajas que la hacen merecedora del privilegio de explo-
25 tación exclusiva que por ella se solicita, premiando así
los méritos de quien aporta a la industria del país una me-
jora efectiva y precisamente comprendida entre las enuncia-
das por la Ley como patentables. (Arts. 46 y 47 en relación
con el 171, en su nueva redacción afectada por la Orden de
30 18 de Noviembre de 1.935).

1 La presente invención, según se expresa del
enunciado de esta memoria descriptiva, se refiere a un ar-
mazón para muebles de asiento, y más concretamente, para
aquellos denominados de rinconera.

5 Consta básicamente de una pareja de basti-
dores tubulares, preferentemente rectangulares y de esqui-
nas redondeadas, uno de los cuales presenta mayor dimen-
sión y se sitúa en un plano horizontal inmediatamente por
debajo del plano también horizontal previsto para el otro
10 bastidor. Este último queda alineado por dos de sus lados
contiguos con dos lados también contiguos del bastidor ma-
yor, habiéndose previsto que ambos bastidores queden uni-
dos rígidamente con la separación adecuada mediante la co-
laboración de cinco puntales, asimismo tubulares, tendidos
15 entre las correspondientes esquinas o muy próximos a ellas.
La conjunción de los mencionados bastidores y puntales de-
termina la base de asiento para el sillón.

Los mencionados puntales se constituyen en
nexus de enclavamiento articulado, por ejemplo, mediante
20 bisagras o pasadores para otros dos bastidores tubulares
que, en forma general de U, determinarán los elementos de
respaldos que confieren al armazón el aspecto de rincone-
ra que se hacía alusión al principio de esta memoria des-
criptiva.

25 Para que se comprendan más fácilmente las
características del armazón para muebles de asiento que nos
ocupa, se acompaña a la presente memoria descriptiva, for-
mando parte integrante de la misma, un juego de planos, en
donde sin carácter limitativo alguno se representa lo si-
30 guiente:

1 tidores 1 y 2 con la separación adecuada se lleva a cabo
mediante los puntales 4, 5, 6, 7 y 8. De tales puntales,
que establecen la unión íntima e indeformable entre los
5 bastidores 1 y 2, los referenciados con 5, 6, 7 y 8 pre-
sentan una proyección arqueada y sobrepasan el plano ho-
rizontal que ocupa el bastidor de menor tamaño 2, todo
ello a fin de que en sus extremidades libre se originen
nexus de enclavamiento para los bastidores 10 y 11 que,
en forma general de U, constituyen los cuerpos de respal-
do para el armazón.

10 Los nexos de enclavamiento entre los res-
paldos 10 y 11 y los correspondientes puntales, se lleva
a cabo mediante uniones articuladas 9, tal como pueden ser
bisagras o pasadores, todo ello con el objeto de posibili-
15 tar a los bastidores 10 y 11 a bascular hacia el inte-
rior de la base de apoyo del conjunto integrada por los
bastidores rectangulares 1 y 2.

20 En vista de todo lo expuesto y de cara a
la utilización del bastidor o armazón descrito, se des-
prenden claramente las ventajas que produce el hecho de
hacer factible el abatimiento de los bastidores 10 y 11
de acuerdo con las necesidades o finalidad a que se des-
tine la utilización del sillón que es posible conformar
en base al armazón descrito.

25

30

1 Hecha la descripción a que se refiere la memoria
que antecede, es preciso insistir en que los detalles de
realización de la idea expuesta, pueden variar, es decir,
5 que pueden sufrir pequeñas alteraciones, basadas siempre
en los principios fundamentales de la idea, que son en esen-
cia los que quedan reflejados en los párrafos de la descrip-
ción hecha. En efecto, el Artículo 48 del Estatuto vigente
sobre Propiedad Industrial, establece como no patentables,
10 en su apartado tercero, "los cambios de forma, dimensiones,
proporciones y materias de un objeto ya patentado" fijando
así el criterio del legislador en el sentido de que paten-
tada una idea que pueda dar lugar a una realidad práctica
e industrializable, nadie podrá apoyarse en ella para, a
15 pretexto de haber introducido ligeras modificaciones, pre-
sentarla como nueva y propia.

Este principio, en cuanto al alcance de la protec-
ción del objeto patentado se refiere, se halla confirmado
por numerosas Sentencias del Tribunal Supremo, y entre -
20 ellas, como más terminantes, en las de fechas 16 de octubre
de 1954, 23 de enero de 1959, 20 de marzo de 1964 y otras.

Establecido el concepto expresado, en cuanto a la
amplitud que debe darse a la protección solicitada, se re-
25 dacta a continuación la Nota de Reivindicaciones, de acuer-
do con lo que se establece en el último párrafo del apar-
tado tercero del Artículo 100 de la Ley, sintetizando así
las novedades que se desean reivindicar:

NOTA DE REIVINDICACIONES

30 En resumen, el privilegio de explotación exclusi-
va que se solicita, recaerá sobre las reivindicaciones si-
guientes:

1 1a.- ARMAZON PARA MUEBLES DE ASIEN TO; que esencialmen-
te se caracteriza porque se constituye a partir de una pare-
ja de bastidores tubulares preferentemente rectangulares y
de esquinas redondeadas, uno de los cuales presenta mayor
5 dimensión y se sitúa en un plano horizontal inmediatamente
por debajo del plano también horizontal previsto para el
otro bastidor, quedando éste último alineado por dos de sus
lados contiguos con dos lados también contiguos del bastidor
mayor; habiéndose previsto que ambos bastidores queden uni-
10 dos rigidamente con la separación adecuada mediante cinco
puntales asimismo tubulares tendidos entre las correspondien-
tes esquinas o muy próximos a ellas, definiendo cuatro de
dichos puntales por parejas nexos de enclavamiento articula-
do por ejemplo, mediante bisagras o pasadores para dos bas-
15 tidores tubulares en forma general de "U" que a modo de sendos
respaldos, confieren al armazón aspecto de rinconera.

 2a.- ARMAZON PARA MUEBLES DE ASIEN TO; caracterizado
según reivindicación 1a, porque cada pareja de puntales
que sustentan los respaldos se tienden entre los lados de-
20 salineados de los bastidores rectangulares, sobrepasando con
cierta inclinación hacia el exterior sus extremos libres el
plano ocupado por el bastidor de menor tamaño.

 3a.- Se reivindica por último y como objeto sobre el
que ha de recaer el Modelo de Utilidad que se solicita por:
25 ARMAZON PARA MUEBLES DE ASIEN TO.

1

Todo conforme queda descrito y reivindicado en la Presente Memoria descriptiva que consta de ocho páginas mecanografiadas y dibujos adjuntos.

5

Madrid, 2 de Marzo de 1.979

BERNARDO UNGRIA

E.P



10

15

20

25

30

825

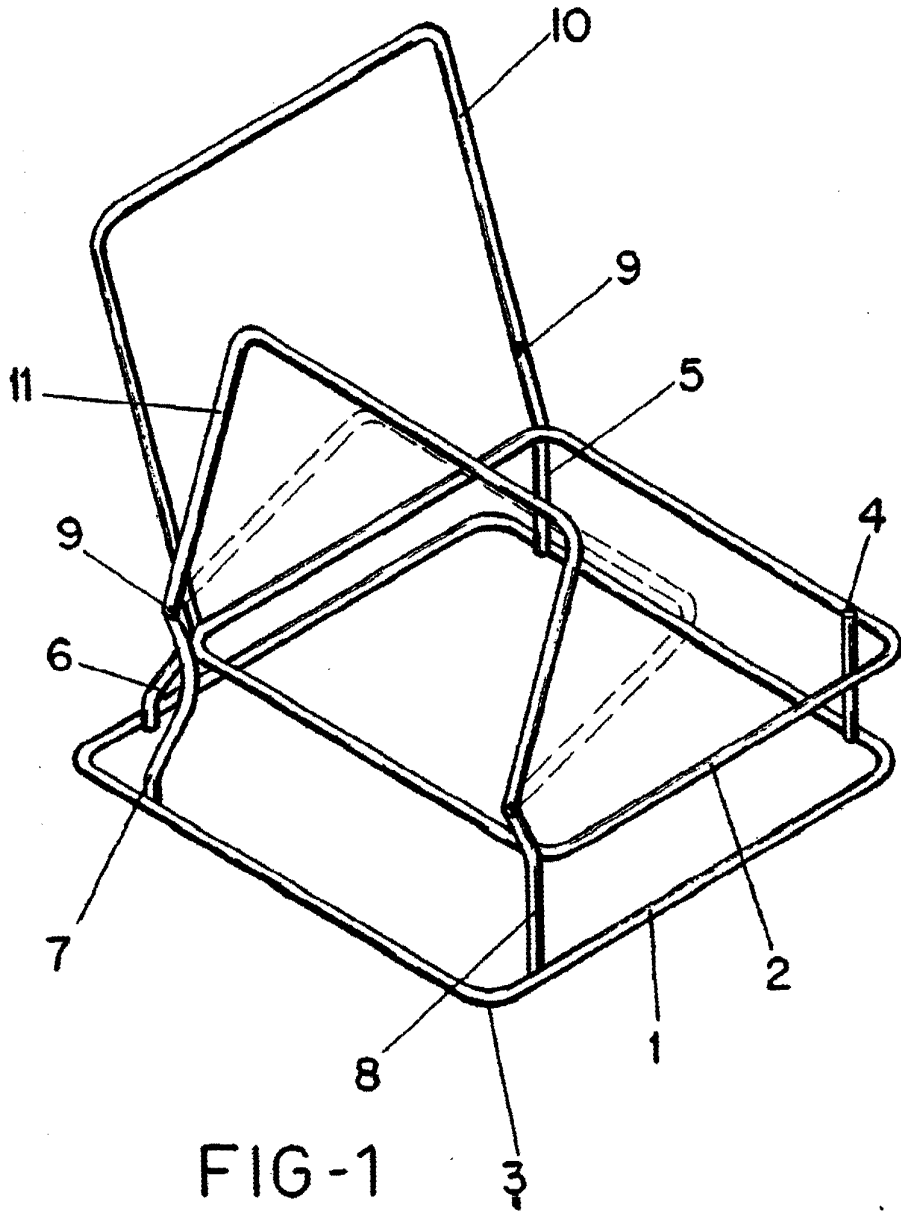


FIG-1

ESCALA VARIABLE

Madrid, 2 de Marzo de 1979

BERNABO LINGRIA



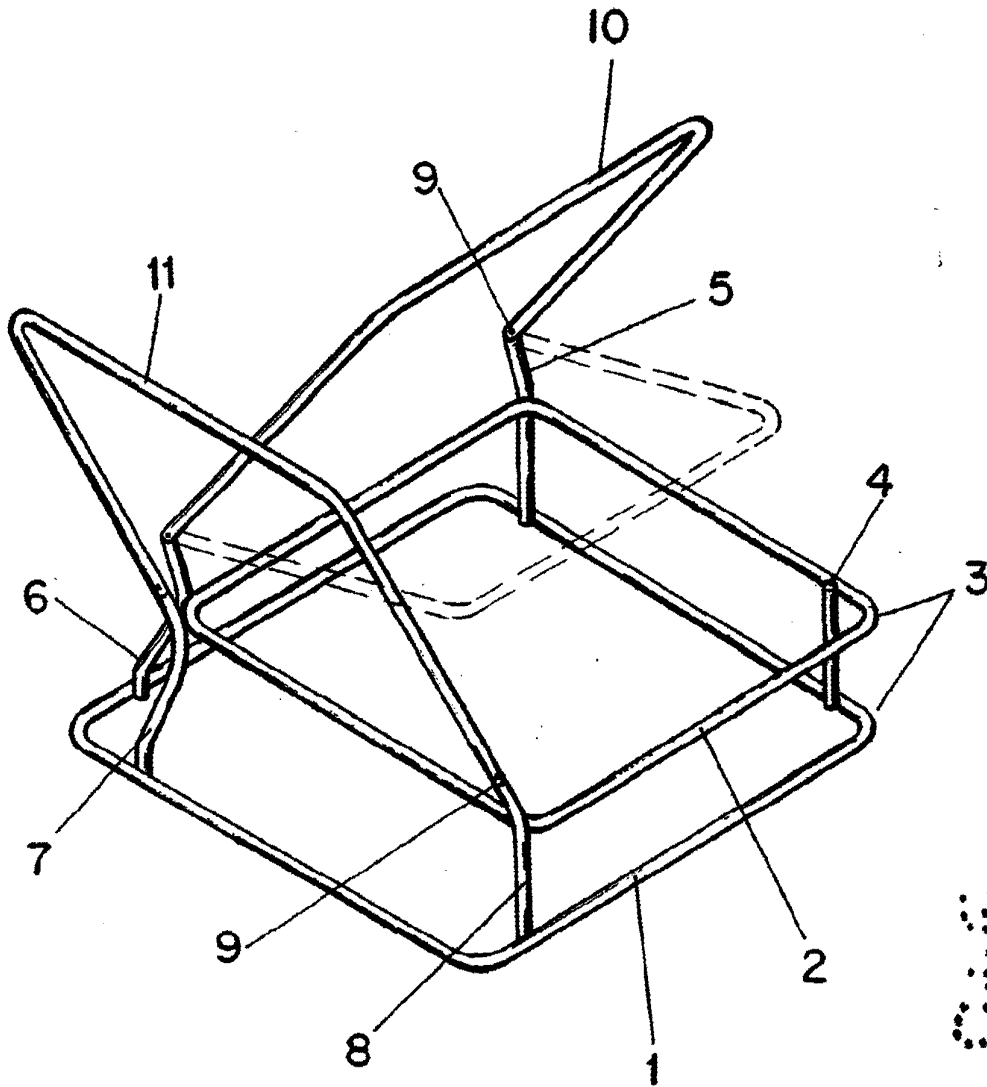


FIG-2

ESCALA VARIABLE
Madrid, 2 de marzo de 1979
BERNARDO INGRIA