



ESPAÑA

19 ES	21	NUMERO	241.709	20 Y
	22	FECHA DE PRESENTACION	28. FEB. 1979	

MODELO DE UTILIDAD

Concedido el Registro de acuerdo con los datos que figuran en la presente descripción y según el contenido de la Memoria adjunta.

30 PRIORIDADES:		32 FECHA	33 PAIS
31 NUMERO		CADUCADO	
47 FECHA DE PUBLICIDAD	61 CLASIFICACION INTERNACIONAL E04D 1/34		
54 TITULO DE LA INVENCIÓN "UNA GRAPA PARA TEJAS"			
71 SOLICITANTE (SI) MONIER COLOURTILE PTY. LTD.			
DOMICILIO DEL SOLICITANTE Corner Monier Road & Bellwood Street, Darra, Queensland 4076, Australia			
72 INVENTOR (ES)			
73 TITULAR (ES)			
74 REPRESENTANTE D. FERNANDO DE ELZABURU MARQUEZ (MOD.- 3641)			

1

ANTECEDENTES DEL INVENTO

Este invento se refiere a una grapa para unir tejas en un tejado a rastreles de tejado metálicos o de madera.

5

Nuestra anterior solicitud de patente española Nº 454.545 ha descrito un sistema de tejado que utiliza rastreles metálicos y grapas de tejas.

10

Las grapas allí descritas se aplican en su extremo superior sobre un borde de una teja que solapa a otra teja situada por debajo de ella, manteniendo así la grapa a ambas tejas mediante la superior. El extremo inferior de la grapa anterior se aplica a una pestaña de borde en el rastrel metálico.

15

RESUMEN DEL PRESENTE INVENTO

Este invento se refiere a una grapa para tejas que está modificado para aplicarse sobre los bordes de una teja superior y de una teja inferior, manteniendo así ambas tejas positivamente en su sitio.

20

El extremo inferior de la presente grapa puede tener ganchos opuestos que se sujetan sobre ambas pestañas laterales de un rastrel metálico, o medios de unión para clavarse a un rastrel de madera.

25

BREVE DESCRIPCION DE LOS DIBUJOS

A fin de que el invento pueda ser mejor comprendido se describirá una realización del mismo con referencia a los dibujos adjuntos, en los que:

30

La figura 1 es una vista en perspectiva de

1 una grapa para tejas para utilizar con rastreles de madera para tejas; y

La figura 2 muestra una grapa en uso en un tejado con tejas que tiene un rastrel de madera.

5

DESCRIPCION DETALLADA DEL INVENTO

10

Con referencia en primer lugar a la figura 1, en ella se muestra una grapa 10 para tejas, con ganchos superiores 31 y 32, una pieza transversal central 13 reforzada por nervios de rigidización 36 y que tiene una pestaña vertical 33A y una pestaña horizontal 33B.

15

Con referencia a la figura 2, en ella se muestra una teja superior 20, solapada de la manera usual sobre una teja inferior 21 y soportada por un rastrel de madera 22 unido a un cable de tejado 23.

20

El gancho más largo 31 de la pieza 10 está destinado a aplicarse sobre el nervio de borde 24 de la teja 20 y el gancho más corto 12 sobre el nervio de borde 25 de la teja 21.

En la grapa representada en la figura 1, una placa vertical 34 está unida al borde de la pestaña 33B y lleva puntas autoclavables 35.

25

Durante el uso, una vez aplicados los ganchos 31, 32 sobre los nervios de bordes de las tejas superior e inferior, como se ha indicado, sobre los bordes de tejas respectivas y con la pestaña 33B descansando sobre la parte superior de un rastrel y la placa 34 en su superficie lateral, son clavadas las puntas 35 en el rastrel para sujetar la grapa. Para posicionar más fácilmente los ganchos 31, 32 antes de sujetarlos al rastrel, la placa 34 puede estar abisagrada

30

1 en 37 a la pestaña 33B.

Aunque se prefiere utilizar puntas 35 en la placa 34, pueden utilizarse agujeros en la placa 34 para permitir un clavado ordinario al rastrel.

5 Otra placa similar 34 (no mostrada) puede estar provista en el extremo opuesto de la pestaña 33B para unión a la cara opuesta del rastrel para lograr una sujeción más resistente.

10 La pinza descrita retiene a la teja 20 superior y a la teja 21 inferior imperativamente en posición, y la aplicación espaciada de la pestaña 34 en los rastreles 22 de una estabilidad y una seguridad aumentadas contra des-
aplicación.

15 Pueden hacerse distintos cambios y modificaciones en la disposición descrita sin salirse del invento.

REIVINDICACIONES

Los puntos que como característica de novedad se presentan para que sean objeto de esta solicitud de Modelo de Utilidad en España, por VEINTE años, son los que se recogen en las reivindicaciones siguientes:

1ª.- Una grapa para tejas que incluye: un cuerpo rígido; dos ganchos elásticos espaciados en dicho cuerpo, que se extienden hacia arriba desde el mismo y dimensionados de modo que se apliquen sobre el borde lateral de una teja superior y de una teja inferior de un par de tejas solapadas en un tejado; y medios de sujeción unidos y por debajo de dicho cuerpo para unión de dicha grapa a un rastrel de tejado.

2ª.- Una grapa según la reivindicación 1ª, en la cual dichos medios de sujeción incluyen una pestaña normalmente horizontal que ha de encontrarse en la superficie superior de un rastrel de madera, una placa vertical normalmente unida a un borde de dicha pestaña que ha de encontrarse contra una cara vertical de dicho rastrel, y medios de clavar en dicha placa para sujetarla a dicha cara vertical.

3ª.- Una grapa según la reivindicación 2ª, en la cual dicha placa está abisagrada a dicha pestaña.

4ª.- Una grapa según la reivindicación 2ª, en la cual una segunda de tales placas está unida al borde opuesto de dicha pestaña.

1

5ª.- Una grapa según la reivindicación 1ª, en la cual dicho cuerpo comprende una pieza transversal de sección en L.

6ª.- "UNA GRAPA PARA TEJAS".

5

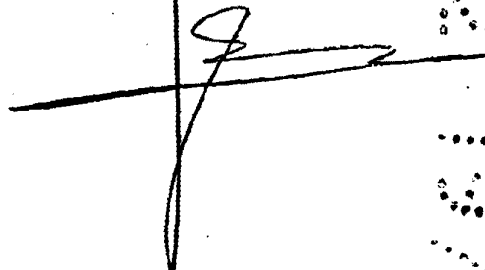
Tal y como se ha descrito en la Memoria que antecede, representado en los dibujos que se acompañan y para los fines que se han especificado.

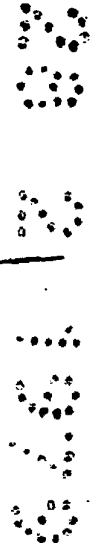
Esta Memoria consta de cinco hojas escritas a máquina por una sola cara.

MADRID, 28.FEB.1979


P.A.

Fernando de Elizaburu
Por Poder.





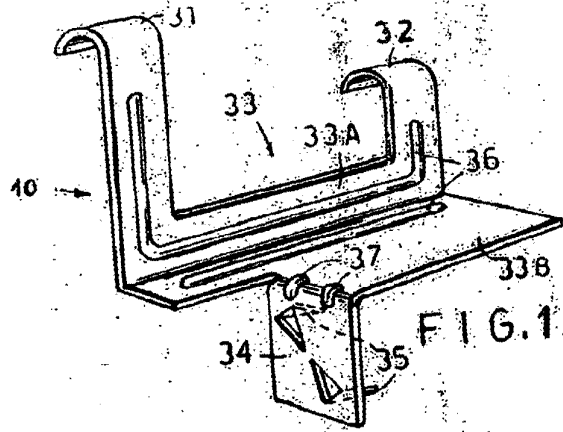


FIG. 1.

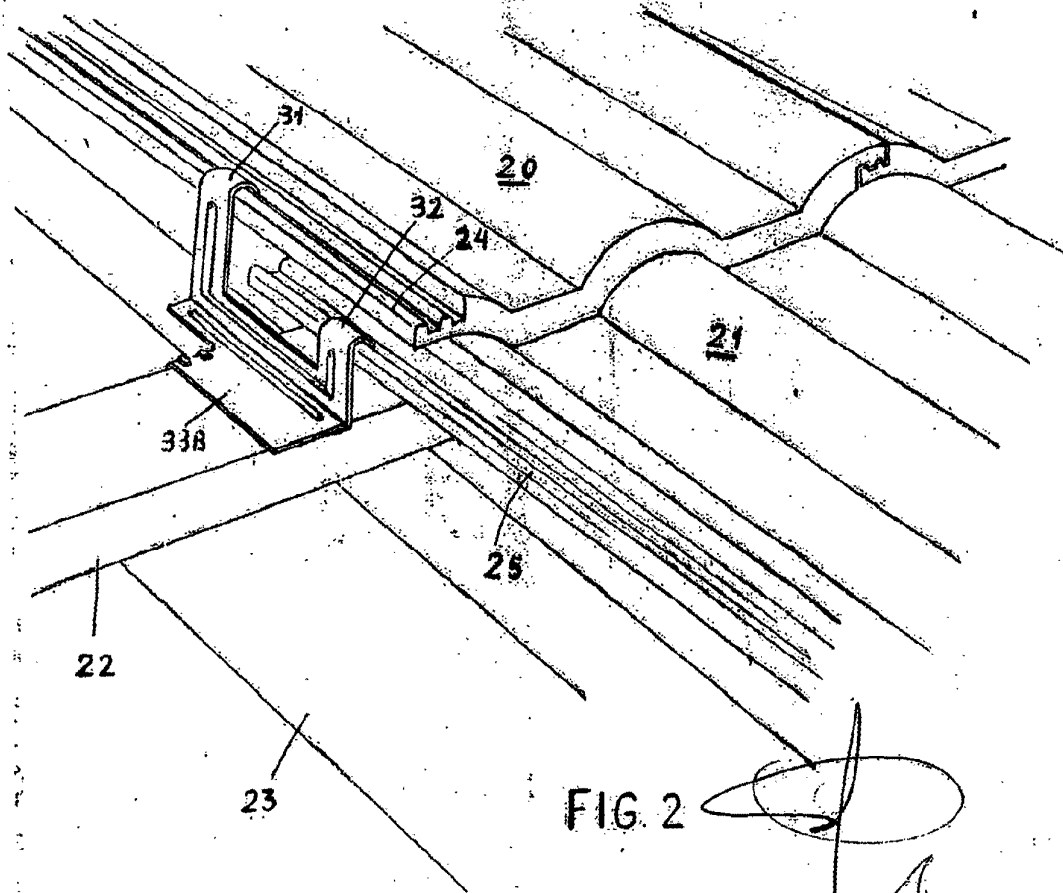


FIG. 2

Fernando de Elzabero
Per Poder.