

MINISTERIO DE INDUSTRIA Y ENERGIA

Registro de la Propiedad Industrial



ESPAÑA

10 ES	11 NUMERO	16 Y
21	241.705	
22	FECHA DE PRESENTACION	
	24-4-79	

MODELO DE UTILIDAD

Concedido el Registro de acuerdo con los datos que figuran en la presente solicitud y en el contenido de la memoria adjunta.

20 PRIORIDADES:	22 FECHA	23 PAIS
21 NUMERO		

27 FECHA DE PUBLICIDAD	28 CLASIFICACION INTERNACIONAL
	E05B47/00

24 TITULO DE LA INVENCIÓN
CIERRE PARA PUERTAS DE ACCION MAGNETICA.

25 SOLICITANTE (S)
INOVAC-RIMA, S.A.

DOMICILIO DEL SOLICITANTE
Larragana, 4 - Zona Industrial de Betoño - VITORIA

26 INVENTOR (ES)

27 TITULAR (ES)

28 REPRESENTANTE
BERNARDO UNGRIA GOIBURU

JMP/MGH

1 El Estatuto vigente sobre Propiedad Industrial, de
26 de Julio de 1929, en su texto refundido publicado el 30
de Abril de 1930, establece los caracteres de patentabili-
dad de las invenciones de tipo industrial que tienen por
5 objeto obtener ventajas sobre lo ya conocido, admitiendo
por consiguiente como patentables, las nuevas máquinas, a-
paratos, instrumentos, procesos de fabricación, etc. La am-
plitud de conceptos previstos como patentables, ha llevado
al legislador a aclarar (Artº. 46) que la enumeración con-
10 tenida en dicho cuerpo legal es puramente enunciativa y no
limitativa, haciéndola extensiva incluso a los descubrimien-
tos de tipo científico (Artº. 47).

15 El Decreto de 26 de Diciembre de 1947, recogiendo
la Orden de 18 de Noviembre de 1935, confirma el criterio
legal de que también serán patentables los instrumentos, ob-
jetos, o partes de los mismos, que aporten a la función a
que son destinados, un beneficio o efecto nuevo, y en defi-
nitiva que constituyan una mejora sustancial sobre lo ante-
riormente conocido.

20 Pues bien, a tenor de lo expuesto, y en base al ar-
ticulado que recoge los conceptos expresados, debe conside-
rarse, que la invención a que se refiere la presente memo-
ria, constituye una novedad industrial, con características
y ventajas que la hacen merecedora del privilegio de explo-
25 tación exclusiva que por ella se solicita, premiando así
los méritos de quien aporta a la industria del país una me-
jora efectiva y precisamente comprendida entre las enuncia-
das por la Ley como patentables. (Arts. 46 y 47 en relación
con el 171, en su nueva redacción afectada por la Orden de
30 18 de Noviembre de 1.935).

1 La presente invención, según se expresa en el -
enunciado de esta memoria descriptiva, se refiere a un cierre para puertas de acción magnética.

5 El cierre que la invención propone, concretamente,
es del tipo de los que se constituyen a partir de una carcasa a fijar en la cara interna del mueble, y en cuya carcasa se aloja el elemento magnético que, sometido a la acción de un resorte helicoidal de expansión, colabora como una placa metálica solidarizada a la puerta.

10 En los cierres del tipo señalado, el elemento -
magnético es una pieza móvil que cuando se efectúa el cerramiento de la puerta se recoge parcialmente en el interior de la carcasa quedando fijo en esa posición. Al abrir la puerta se presiona ligeramente sobre la misma para proceder a un nuevo impulso del elemento magnético que tiene como consecuencia su liberación del anclaje y el muelle helicoidal de expansión provoca la salida del elemento magnético hacia el exterior de la carcasa, desprendiéndose en este momento la plaquita metálica solidaria a la puerta, con lo cual se consigue la apertura de la misma.

15 En base pues a las características señaladas, el
20 cierre para puertas que ahora nos ocupa presenta la particularidad de que la carcasa cuenta interna y paralelamente con dos cajeados, a modo de guía, en cada uno de los cuales se instala un elemento magnético sometido a la fuerza de expansión de los correspondientes muelles helicoidales. Cada elemento magnético cuenta con un pivote que se combina funcional e independientemente con un pestillo asimismo incorporado en el interior de la carcasa.

25 Naturalmente, cada elemento magnético instalado
en el interior de la carcasa queda enfrentado a las placas metálicas de las puertas con giro independiente, de manera
30 que la actuación de los referidos elementos magnéticos de

1 cierre es asimismo independiente.

Para que se comprendan más fácilmente las características del cierre para puertas que nos ocupa, se acompaña a la presente memoria descriptiva, formando parte integrante de la misma, un juego de planos donde se representa lo siguiente:

5
10 Figura primera.- Corresponde a una vista en perspectiva del cierre para puertas de acción magnética que constituye el objeto de la presente invención. En esta ilustración queda reflejado el frente de dicho cierre en el que se ven los dos elementos magnéticos que de una forma independiente actúan sobre dos puertas contiguas de un mueble.

Figura segunda.- Representa a menor escala una vista en planta superior de dicho cierre dispuesto para colaborar con dos puertas de giro independiente.

15 Figura tercera.- Muestra una sección longitudinal del cierre para puertas que se describe. En esta ilustración los elementos magnéticos aparecen inoperantes al emerger de la carcasa por la acción de los correspondientes resortes helicoidales de expansión.

20 Figura cuarta.- Es una sección similar a la de la figura anterior, pero en este caso con el cierre para puertas en su estado operante, dado que los elementos magnéticos se han introducido en la carcasa y han quedado enclavados merced al pestillo ubicado asimismo en la carcasa.

25 Figura quinta.- Muestra una vista igual a las dos anteriores, pero apareciendo reflejados los elementos magnéticos en el instante de su liberación con respecto al pestillo de enclavamiento, por lo cual la ilustración refleja el momento en que los elementos magnéticos van a salir impulsados de la carcasa por mediación de los resortes helicoidales.

30

1 dales provocando consecuentemente la apertura de la puerta.

5 De acuerdo con lo que se ha dicho y con lo que -
puede comprobarse, el cierre para puertas de acción magné-
tica a que se refiere la presente memoria se constituye a
partir de una carcasa, Ref. 1, que cuenta con aletas longi-
tudinales 2, y orificios 3 para aplicar los órganos de an-
claje al mueble. La carcasa 1 cuenta interna y paralelamente
con dos cajeados que, a modo de guías, sirven de zona de
emplazamiento para los elementos magnéticos 4 y 5.

10 En las figuras de la 3 a la 5 se muestra como los
citados elementos magnéticos 4 y 5 están constantemente so-
licitados por sendos resortes helicoidales de expansión 6
ubicados en el interior de la carcasa 1.

15 Cada uno de los elementos magnéticos 4 y 5 cuenta
en una de sus caras con un pivote 7 combinado funcional e
independientemente con un pestillo 8 que es una pieza lami-
nar que cuenta con una escotadura 9 abierta lateralmente y
que constituye la zona de enclavamiento para el correspon-
diente pivote 7. La pieza laminar 8 o pestillo propiamente
dicho tiene un movimiento angular regulado por un resorte
de torsión 13, así como un movimiento basculante (ver figu-
20 ra 5ª) asimismo controlado por el aludido resorte de tor-
sión 13.

25 En la figura segunda se ha indicado mediante la
ref. 10 las plaquitas metálicas que permanentemente están
adosadas a las caras internas de las puertas 11 que se pre-
tenden dotar del cierre objeto del presente modelo de uti-
lidad.

El funcionamiento del cierre descrito es sumamen-
te sencillo y tiene lugar de la siguiente manera.

30 Una vez que la carcasa 1 se halla debidamente en-
clavada en el mueble a través de los órganos de anclaje -

1
5
que han de traspasar los orificios 3 de sus aletas longitudinales 2, debe cuidarse de que las plaquitas metálicas 10 de las puertas 11 quedan en perfecta alineación con los frentes imantados de los elementos magnéticos 4 y 5 dispuestos en paralelo en el interior de la carcasa 1.

10
15
Considerando el cierre en su posición inoperante, tal cual refleja la figura 3ª, cuando se efectúa el cierre de la puerta ésta a través de su correspondiente plaquita metálica 10 presiona sobre el elementos magnéticos 4 y 5 hasta introducirlo en la carcasa 1 venciendo la fuerza de expansión del resorte helicoidal 6. Con este desplazamiento hacia el interior del elemento magnético tiene lugar el enclavamiento de su pivote 7 en la abertura 9 dispuesta al efecto en la plaquita 8 a modo de pestillo. El enclavamiento citado se logra merced al movimiento angular que imprime el propio pivote 7 al pestillo 8 en contra de la acción del resorte de torsión 13. La recuperación de dicho resorte 13 hace que se establezca el enclavamiento necesario para que el elemento magnético 4 quede establemente ubicado en el interior de la carcasa 1 tal como refleja la figura 4ª.

20
25
30
Para proceder a la apertura de la puerta 11, en lugar de tirar de ella como hasta ahora es habitual, lo que debe hacerse es preionar de nuevo sobre tal puerta para imprimir un ligero y nuevo movimiento de penetración al correspondiente elemento magnético. Con este nuevo desplazamiento el pivote 7 pasa a ocupar una posición en la abertura del pestillo 8 que corresponde con su situación por debajo de la lengüeta 12 perteneciente a tal pestillo 8. Merced a la posibilidad de basculación que tiene tal pestillo 8 se logra la salida del pivote 7 de su alojamiento hasta pasar a ocupar la posición que refleja la figura tercera, con lo cual ha tenido lugar la expansión del resorte helicoidal 6

1

y consecuentemente la salida al exterior del elemento magnético 4 ó 5. La salida se realiza con la brusquedad necesaria como para que se separen las plaquitas metálicas 10 pertenecientes a las puertas 11 y éstas queden en la posición de apertura.

5

10

El hecho de que en el interior de la carcasa 1 queden dispuestos dos mecanismos total y absolutamente independientes hace que las maniobras de las puertas 11, puedan asimismo efectuarse de una forma totalmente independiente, es decir que puede abrirse o cerrarse una puerta en tanto la otra permanece abierta o cerrada. Esta particularidad de la duplicidad de mecanismos en el cierre descrito anula la necesidad de destinar un dispositivo para cada puerta.

18

20

25

30

1 Hecha la descripción a que se refiere la memoria
que antecede, es preciso insistir en que los detalles de
realización de la idea expuesta, pueden variar, es decir,
5 que pueden sufrir pequeñas alteraciones, basadas siempre
en los principios fundamentales de la idea, que son en esen-
cia los que quedan reflejados en los párrafos de la descrip-
ción hecha. En efecto, el Artículo 48 del Estatuto vigente
sobre Propiedad Industrial, establece como no patentables,
en su apartado tercero, "los cambios de forma, dimensiones,
10 proporciones y materias de un objeto ya patentado" fijando
así el criterio del legislador en el sentido de que paten-
tada una idea que pueda dar lugar a una realidad práctica
e industrializable, nadie podrá apoyarse en ella para, a
pretexto de haber introducido ligeras modificaciones, pre-
15 sentarla como nueva y propia.

Este principio, en cuanto al alcance de la protec-
ción del objeto patentado se refiere, se halla confirmado
por numerosas Sentencias del Tribunal Supremo, y entre -
ellas, como más terminantes, en las de fechas 16 de octubre
20 de 1954, 23 de enero de 1959, 20 de marzo de 1964 y otras.

Establecido el concepto expresado, en cuanto a la
amplitud que debe darse a la protección solicitada, se re-
dacta a continuación la Nota de Reivindicaciones, de acuer-
do con lo que se establece en el último párrafo del apar-
tado tercero del Artículo 100 de la Ley, sintetizando así
25 las novedades que se desean reivindicar:

NOTA DE REIVINDICACIONES

En resumen, el privilegio de explotación exclusi-
va que se solicita, recaerá sobre las reivindicaciones si-
30 guientes:

1

1a.- CIERRE PARA PUERTAS, DE ACCION MAGNETICA;

5

10

15

20

25

30

que constituyéndose mediante una carcasa a fijar en la cara interna del mueble, en el cual se aloja el elemento magnético que colabora con una placa metálica solidarizada a la puerta; esencialmente se caracteriza porque la carcasa cuenta interna y paralelamente con dos cajeados, a modo de guías, en cada uno de los cuales se instala un elemento magnético sometido a la fuerza de expansión de sendos muelles helicoidales, disponiendo cada elemento magnético de un pivote combinado funcional e independientemente con un pestillo asimismo incorporado en el interior de la carcasa habiéndose previsto que tales pestillos esten conformados en base a una pieza laminar con una escotadura abierta lateralmente como zona de enclavamiento del correspondiente pivote cuando su elemento magnético es desplazado hacia el interior de la carcasa a impulso de la puerta a cerrar.

2a.- CIERRE PARA PUERTAS, DE ACCION MAGNETICA

según reivindicación 1a; caracterizado porque los elementos magnéticos instalados en paralelo en el interior de la carcasa quedan enfrentados a las placas metálicas de las puertas con giro independiente, de manera que la actuación de los elementos magnéticos de cierre es asimismo independiente.

3a.- Se reivindica por último como objeto sobre

el que ha de recaer el Modelo de Utilidad que se solicita:
CIERRE PARA PUERTAS DE ACCION MAGNETICA.

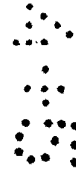
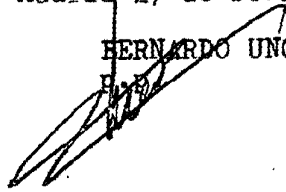
1

Todo conforme queda descrito y reivindicado en la presente memoria descriptiva que consta de diez páginas mecanografiadas y dibujos adjuntos.

5

Madrid 27 de Febrero 1.979

BERNARDO UNGHEA



10



15

20

25

30

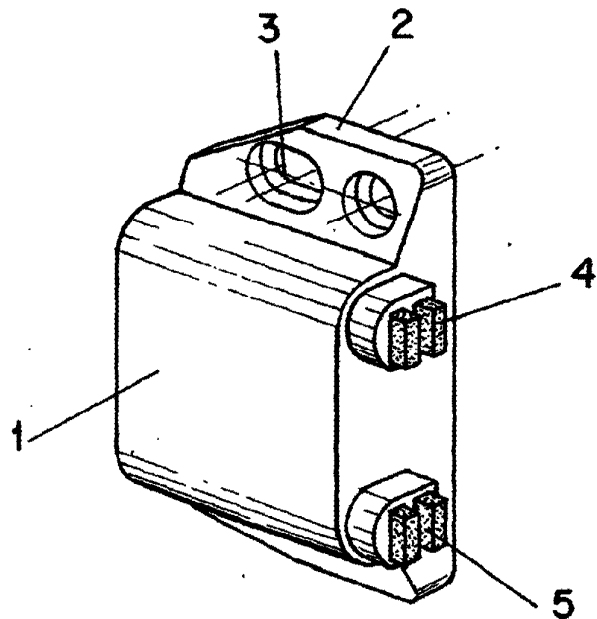


FIG-1

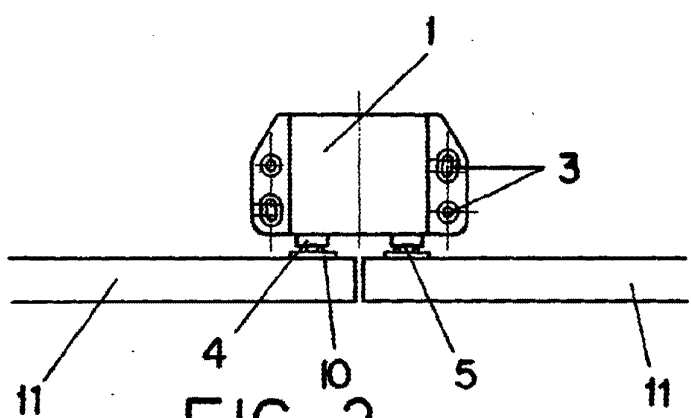


FIG-2

ESCALA VARIABLE
Madrid, 27 de Febrero de 1979
BERNARDO UNGRIA
A.P.

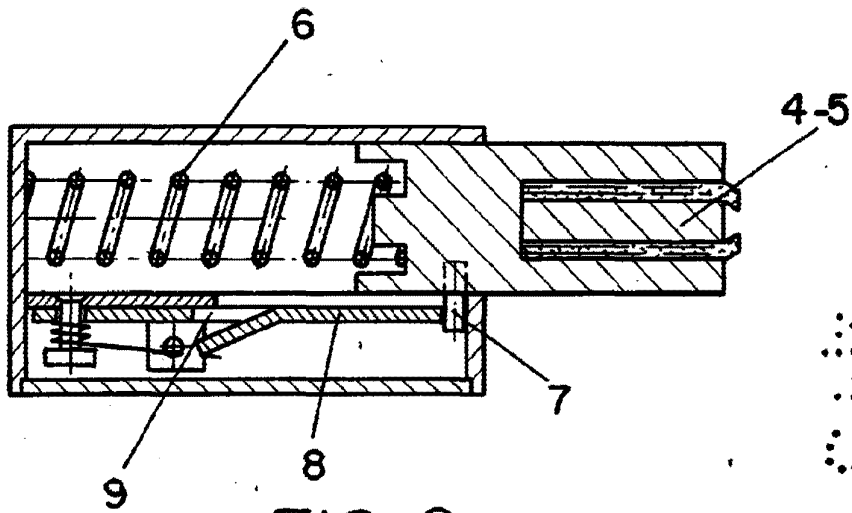


FIG-3

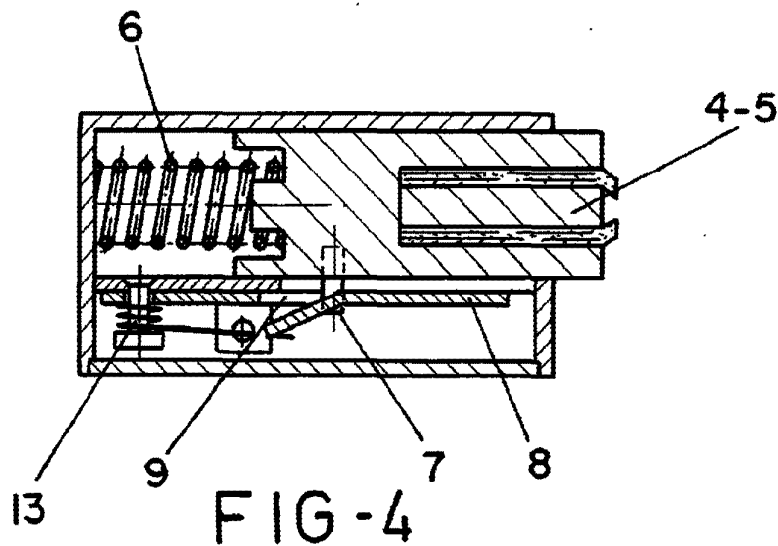


FIG-4

ESCALA VARIABLE

Madrid, 27 de Febrero de 1979

BERNARDO UNGRIA

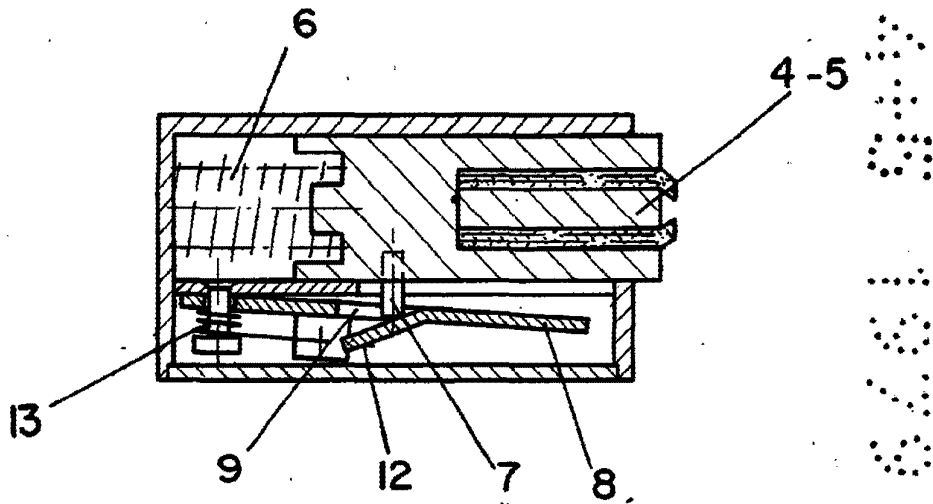


FIG-5

ESCALA VARIABLE

Madrid, 27 de Febrero de 1979

BERNARDO UNGRIA