



ESPAÑA

MODELO DE UTILIDAD



19 ES

11	NUMERO	10 Y
21		
22	FECHA DE PRESENTACION	

30 PRIORIDADES:	32 FECHA	33 PAIS
31 NUMERO		
7806810	16 Octubre 1,978	BRASIL

47 FECHA DE PUBLICIDAD	51 CLASIFICACION INTERNACIONAL
	H02K 5/00

54 TITULO DE LA INVENCIÓN
QUILIMIAS PROTÉCTICAS PERFORACIONADAS DE FACILITAS

71 SOLICITANTE (S)
D. Umberto DOMINELLO, de nacionalidad brasileña.

DOMICILIO DEL SOLICITANTE
Rua Bruxelas, 38 - apt. 51 SAO PAULO (Brasil)

72 INVENTOR (ES)

73 TITULAR (ES)

74 REPRESENTANTE	S/Coz.: BIR/1642/73
D. Francisco GARCIA CABRERIZO.	N/Coz.: 34.944/87.

El objeto de este Modelo son perfeccionamientos en las cubiertas protectoras de máquinas, del tipo reivindicado en el Modelo de Utilidad español nº 229.411, del mismo solicitante, cuyos perfeccionamientos son extremadamente simples en su esencia, pero mediante los cuales se alcanzan aún mayores ventajas, por lo que se refiere a dicho objeto.

En el Modelo de Utilidad anteriormente mencionado, se reivindicó una cubierta protectora de máquina, con cuatro o seis polos, compuesta de cuatro o más elementos formados por una plancha 1 que tiene suficiente grosor, cuyo perfil presenta inicialmente una longitud mayor y menos gruesa 2, con un extremo libre biselado, y extendiéndose el otro extremo en un ángulo de inclinación de 45º, u otro ángulo de inclinación apropiado, a lo largo de una longitud más corta y más gruesa, con una extremidad recta y ortogonal, formando dicha longitud unos orificios distanciados entre sí, y los cuatro elementos están colocados longitudinalmente entre sí hasta que formen un cuerpo tubular 3; los diversos elementos mencionados están situados en un círculo y unidos entre sí por pivotes que están adaptados a los orificios anteriormente mencionados, a través de las bases superior e inferior, con inserción de pestañas.

La cubierta caracterizada de este modo se pretende que solucione una serie de problemas que tienen este tipo general de máquinas, a saber: los efectos de corrientes parásitas introducidas en el juego principal, a fin de permitir que el flujo que circula en los polos principales y en los entrepolos se adapte rápidamente al nuevo régimen funcional.

Con los controles electrónicos que funcionan a través de los tiristors, la corriente de alimentación no necesi

ta reducciones de tiempo; por el contrario, el mismo motor de corriente directa presenta la necesidad de facilitar su muy bajo movimiento en los tipos usuales de cubiertas hechas de acero fundido o de acero laminado con planchas sólidas de relativo grosor.

De este modo, se utilizaron planchas de acero delgado, por medio de una construcción especial de las cubiertas, de 0,5 mm a 1,5 y 2 mm de grosor, perfectamente aislantes, - con pestañas de grosor muy ligero, y perfectamente prensadas, garantizando un ahorro de material, con una mayor producción, durante un más corto periodo de tiempo, y a bajo coste.

Tales cubiertas, aunque son funcionales, podrían tener sus partes fijadas a las bases, las cuales, primeramente, fueron fijadas por pivotes, lo que podría prestar alguna dificultad al conjunto y hacerlo bastante inestable.

En este caso, las partes reciben unos listones - - los cuales están soldados, después de que el conjunto se ha prensado, para que se fije bien y tenga un perfecto acabado.

Los dibujos anexos ilustran este Modelo, y en ellos, La figura 1 muestra una vista en perspectiva de un elemento de la cubierta en cuestión, en uno de los posibles modos de ser llevada a cabo respecto de los perfeccionamientos en cuestión;

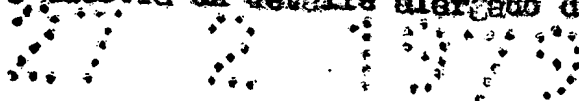
La figura 2 muestra una vista superior del mismo elemento;

La figura 3 muestra una vista superior del montaje;

La figura 4 muestra una vista en perspectiva del mismo montaje;

La figura 5 muestra una vista en perspectiva de una cubierta que está lista; y

La figura 6 muestra un detalle alargado de la misma.



De acuerdo con la invención, la cubierta perfeccionada para las máquinas en cuestión, es del tipo reivindicado en el Modelo de Utilidad español no 229.411, del mismo solicitante, y el cual tenía cuatro o más elementos formados por una plancha 1, de grosor apropiado, cuyo perfil presenta, -- inicialmente, una longitud mayor 2, con un extremo libre biselado, y el otro extendiéndose en un ángulo de inclinación de 45°, u otro ángulo de inclinación adecuado de naturaleza apropiada, para una longitud más pequeña 3, con un extremo -- recto y ortogonal, formando dicha longitud unos orificios -- distanciados entre sí, y los cuatro elementos están colocados longitudinalmente entre sí hasta que formen un cuerpo tubular 4, y los diversos elementos están colocados en circuitos y unidos entre sí y a las bases.

Los perfeccionamientos como tales se refieren al -- hecho de que los elementos o planchas 1 están proporcionados con muescas 5, exteriormente, en las que se fijan y sueldan los listones, 6, así como en los puntos provistos en las planchas de la base 7.

Naturalmente, estas muescas pueden aplicarse a cada superficie externa de cada plancha 1, en un número de una, dos, tres o más, y la longitud mayor de esta plancha puede -- prolongarse internamente en un bloque central 8 de un metal -- permanente.

Este bloque 8 puede ser una parte aislada, fijada por pivotes transversales 9, que corresponden a la plancha -- 1, con o sin la inserción de las cuñas 10, a fin de obtener un campo interno, de mayor o menor diámetro.

Este montaje hace que esté disponible un espacio interno más grande para las bobinas excitadoras de los polos principales y para los polos de conmutación auxiliares, y — por otro lado, puede estar especialmente adaptado al juego de cubierta laminada, ya descrita en el Modelo original, fijada con pivotes redondos, y también a lo largo del curso de los listones de hierro exteriormente soldados, pero deben soportar los imanes permanentes, para magnetizar el núcleo de los polos principales.

10.

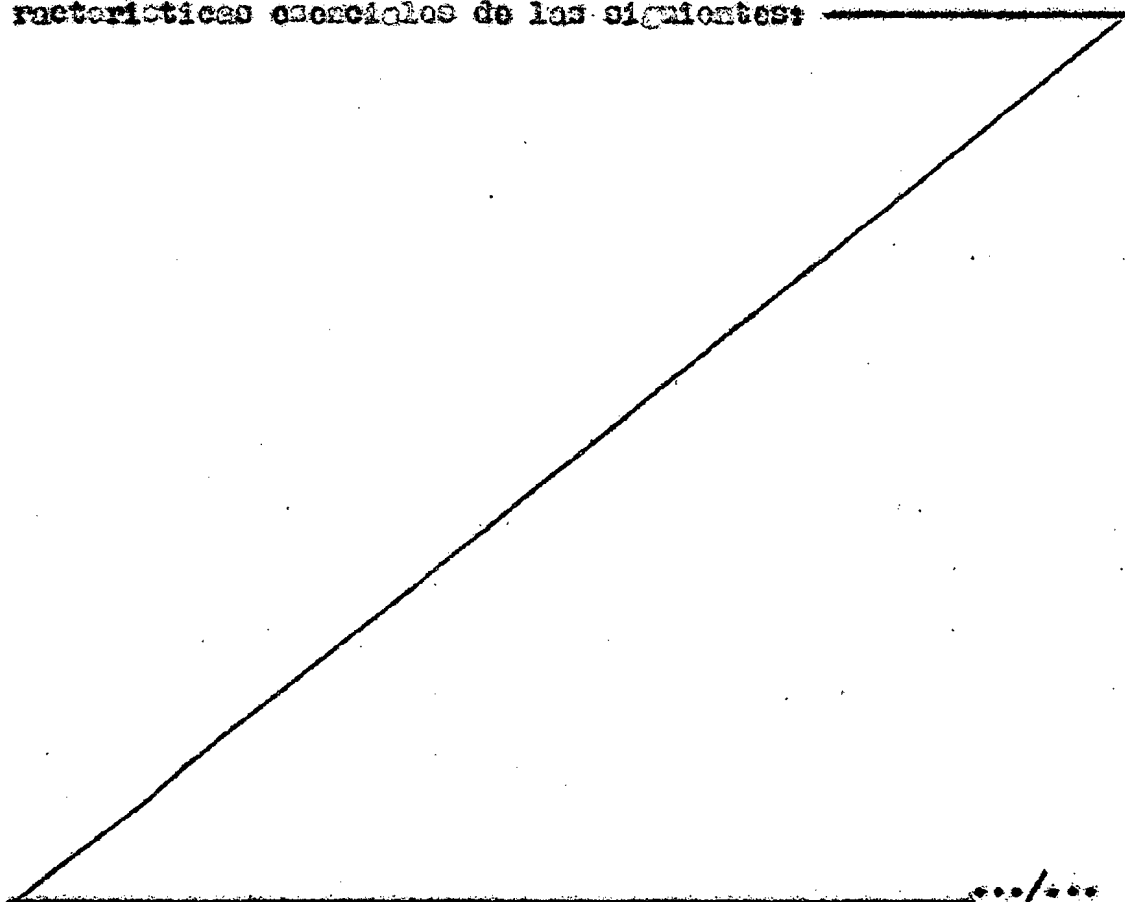
N O T A

El Modelo de Utilidad que se solicita por veinte años para España, de acuerdo con la vigente Legislación, deberá recaer sobre: "CUBIERTAS PROTECTORAS INSPECCIONADAS DE MAQUINAS", con Prioridad de la solicitud de Patente en Brasil nº 7606810 de fecha 16 de Octubre de 1.978, según las características esenciales de las siguientes:

20.

25.

30.



REIVINDICACIONES

10.- Cubiertas protectoras perfeccionadas de máquinas, del tipo reivindicado en el Modelo de Utilidad no 229411 del mismo solicitante, y que tenían cuatro o más elementos formados por una plancha 1, de suficiente grosor, cuyo perfil presentaba inicialmente una longitud mayor 2, con un extremo libre biselado, y el otro extendido en un ángulo de inclinación de 45º u otro ángulo de inclinación apropiado, para una longitud más corta 3, con un extremo recto y ortogonal, formando dicha longitud unos orificios, con una distancia entre sí, y los cuatro elementos están colocados longitudinalmente entre sí hasta que forman un cuerpo tubular 4; y los diversos elementos están colocados en circuitos y unidos entre sí y a las bases, caracterizadas por el hecho de que los elementos o planchas 1 están provistos de muescas 5, exteriormente, en las que se fijan y sueldan los listones 6, así como en los puntos previstos en las planchas de la base 7; naturalmente, estas muescas puedan aplicarse a cada superficie externa de cada plancha 1, en un número de uno, dos, tres o más, y la longitud mayor de esta plancha puede prolongarse interiormente en el bloque central 8 de un iman permanente, y este bloque 8 puede ser una parte aislada, fijada por pivotes transversales 9 correspondientes a la plancha 1, con o sin la inserción de las cuñas 10, a fin de alcanzar un campo interno, con un diámetro mayor o menor.

20.- "CUBIERTAS PROTECTORAS PERFECCIONADAS DE MÁQUINAS".

Según queda sustancialmente descrito en la presen-

.../...

te memoria descriptiva que consta de seis hojas escritas a -
máquina por una sola cara y acompañada de dibujos.

Madrid,

27 FEB. 1979

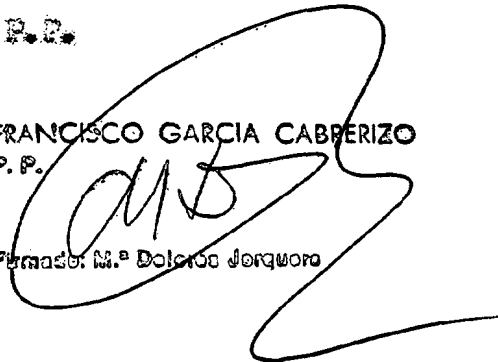
D. Umberto BOMPIANO.

P.P.

FRANCISCO GARCIA CABRERIZO

P.P.

Firmado: M.^a Dolores Jerquera

A large, stylized handwritten signature in black ink, appearing to read 'F. Garcia Cabrerizo', is written over the typed name and extends downwards.

5.

27 2 1979

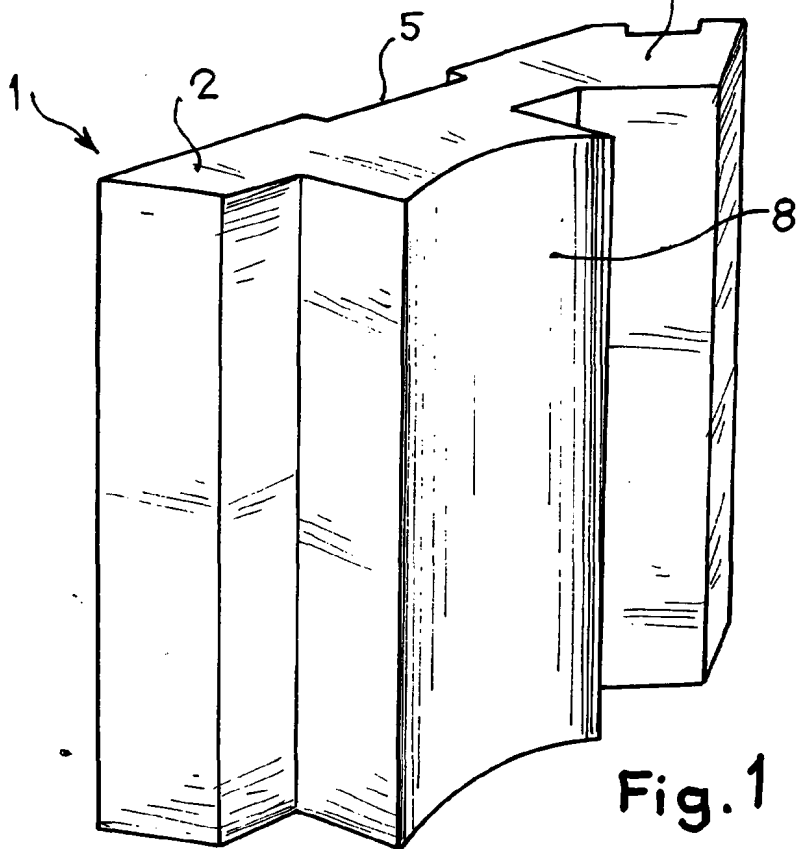


Fig. 1

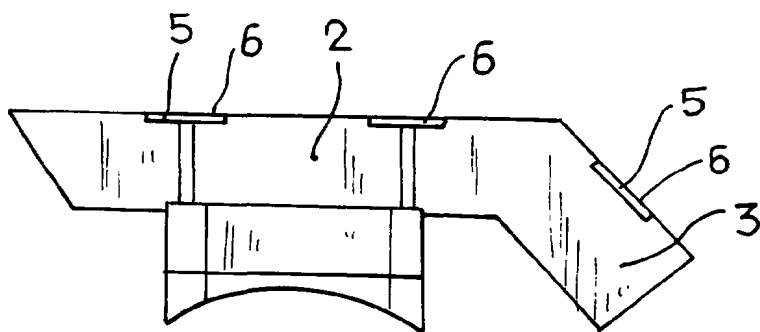


Fig. 2

Madrid 27 FEB. 1979
P. P.
FRANCISCO GARCIA CABRERIZO
P. P.

Firmado: M. Dolores Domínguez

Escala variable

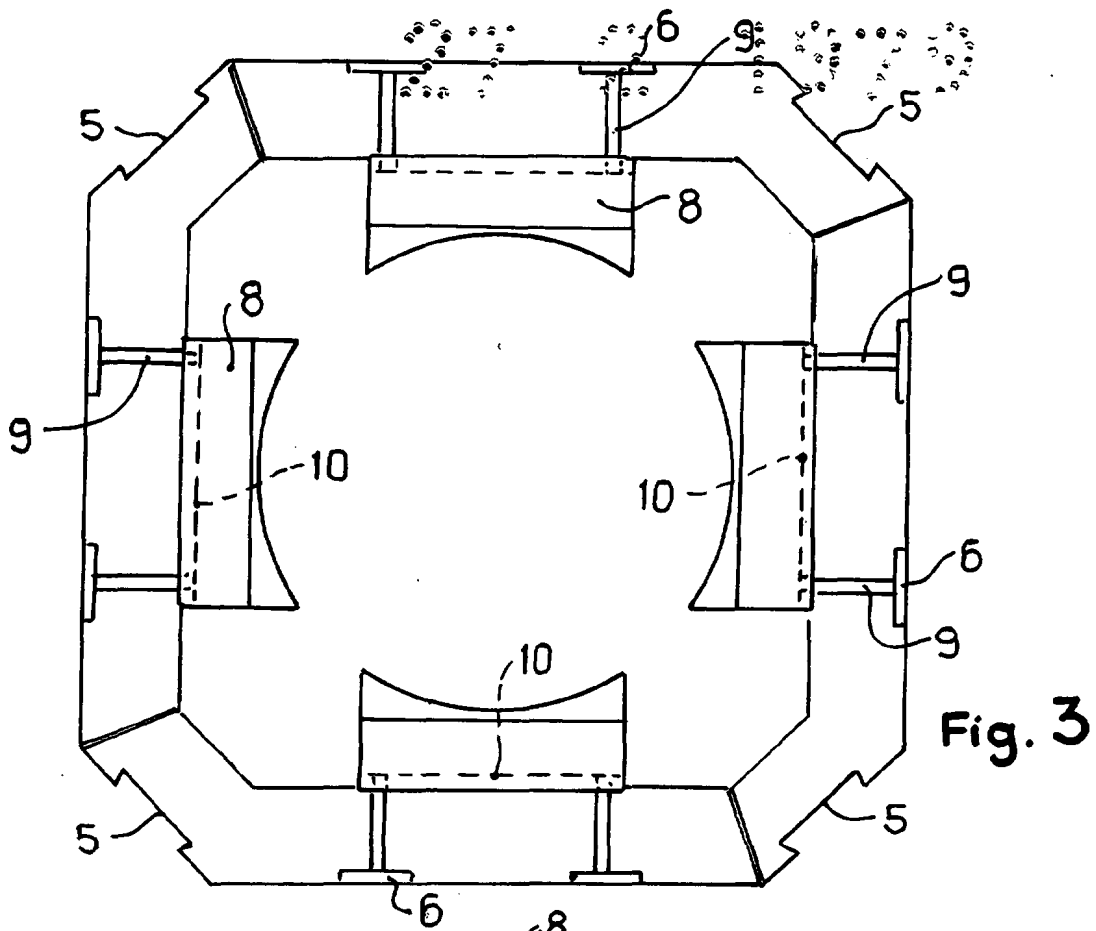


Fig. 3

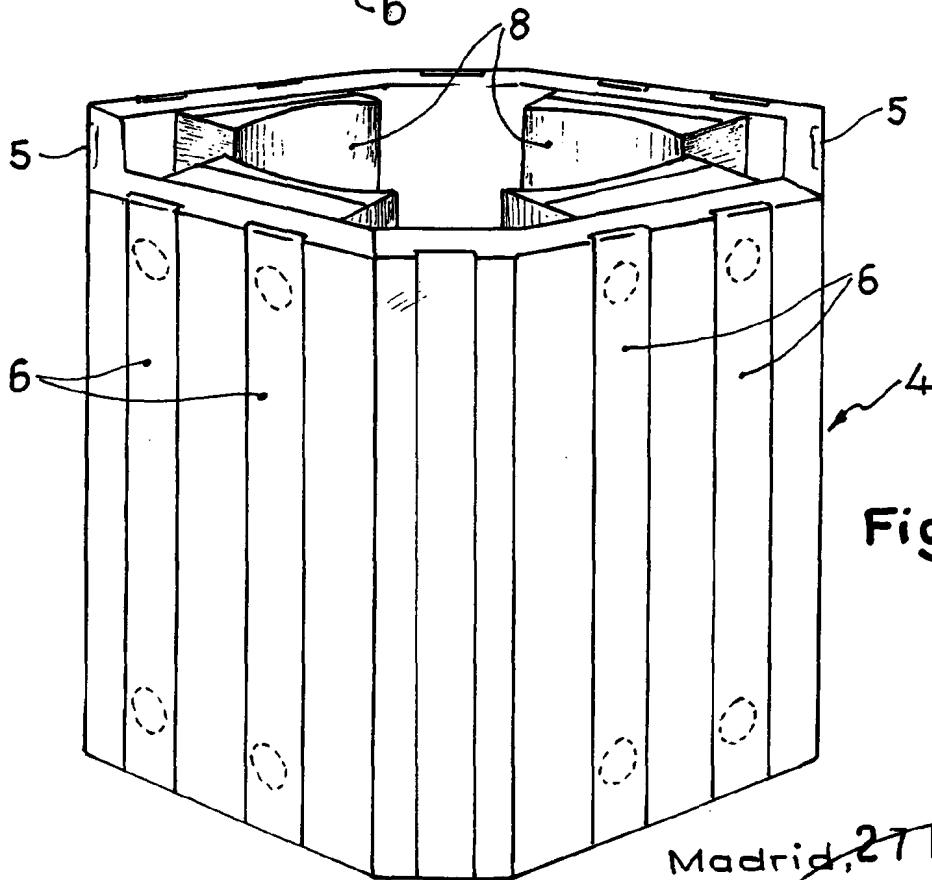


Fig. 4

Escala variable

Madrid, 27 FEB. 1979

P. P. FRANCISCO GARCIA CABRERIZO

Firmado: M.ª Dolores Jorquera