



ESPAÑA

10	11	12	13	14	15
NUMERO					
241088					
FECHA DE PRESENTACION					
27 FEB. 1979					

**MODELO DE UTILIDAD**

Concedido el Registro de acuerdo con los datos que figuran en la presente descripción y según el contenido de la Memoria adjunta.

20	21	22	23
PRIORIDADES:	NUMERO	FECHA	PAIS
<b>CADUCADO</b>			

27	51
FECHA DE PUBLICIDAD	CLASIFICACION INTERNACIONAL
	A46B 13/00

54
TITULO DE LA INVENCIÓN
"DISPOSITIVO DE LIMPIEZA PARA UTILES FOTOGRAFICOS"

71
SOLICITANTE (ES)
D. JAIME JIMENEZ MUÑOZ

DOMICILIO DEL SOLICITANTE
C/. Alvareda, 7      ZARAGOZA

72
INVENTOR (ES)

73
TITULAR (ES)
D. JAIME JIMENEZ MUÑOZ

74
REPRESENTANTE
D <sup>a</sup> M <sup>a</sup> LUISA ISERN CUYAS, Agente Oficial de la Propiedad Industrial.

27 2 1979

MEMORIA DESCRIPTIVA

El presente modelo de utilidad se refiere a un dispositivo de limpieza para útiles fotográficos.

5. Más concretamente, en la invención se ha ideado un útil del tipo destinado para la limpieza de objetivos de cámaras fotográficas, o integrado por una agrupación de cerdas especiales.

10. El dispositivo motivo de la invención se caracteriza por el hecho de comprender unos medios incorporados destinados para realizar la recogida de las cerdas, lo que permite su protección con un capuchón de cierre, manteniéndose siempre en condiciones adecuada de trabajo:

15. Con el fin de facilitar la explicación, se acompaña a la presente memoria descriptiva de una lámina de dibujos en la que se ha representado un caso de realización que se cita a título de ejemplo.

En los dibujos:

20. La figura 1, muestra una vista en perspectiva del dispositivo, según el modelo, en posición cerrada.

La figura 2, muestra el dispositivo abierto, con el capuchón de cierre extraído.

La figura 3, corresponde a la posición de uso del dispositivo, con la agrupación de cerdas al exterior.

25. Haciendo referencia a las figuras, se aprecia en su realización un dispositivo para la limpieza de objetivos de máquinas fotográficas, constituido por un cuerpo de soporte -1- de una agrupación de cerdas -2-, y un capuchón de cierre -3-.

En el cuerpo de soporte -1-, se encuentra incorporado un casquillo -4- que ciñe la mencionada agrupación

27 2 1979

-2-, y cuyo casquillo presenta una posición elevada, según figura 2, en la que mantiene recogidas a las cordas -2-, permitiendo esta posición del casquillo la fácil colocación del capuchón, -3-.

5. La posición descendida del casquillo -4-, tal como muestra la figura 3, libera las cordas -2-, dejándolas en posición de uso.

10. El modelo, dentro de su esencialidad puede ser llevado a la práctica en otras formas de realización, que difieran en detalle de la indicada a título de ejemplo en la descripción y a las cuales alcanzarán igualmente la protección que se recaba. Podrá, pues, construirse en cualquier forma y tamaño, con los materiales más adecuados, por quedar todo ello comprendido en el espíritu de las reivindicaciones.

- . -

15.

N O T A

Descrito el objeto y utilidad de la presente invención lo que se declara como no divulgado ni practicado en España, comprende las siguientes reivindicaciones.

20.

1. Dispositivo de limpieza para útiles fotográficos, del tipo constituido por una agrupación de cordas fijadas a un mango, caracterizado esencialmente por el hecho de comprender un casquillo móvil axialmente con respecto al mango asido y en cuyo casquillo quedan contenidas las cordas, de manera que en la posición más sobresaliente de dicho casquillo, las referidas agrupaciones de cordas quedan reunidas y alojadas en su interior, permitiendo el cierre del conjunto mediante un capuchón ajustado, mientras que en la posición descendida del casquillo, las mencionadas cordas quedan libres para su utilización.

25.

2. Dispositivo de limpieza para útiles foto-

27 2 1979

gráficos.

Según se describo y reivindico en la presente memoria descriptiva que consta de 4 páginas foliadas y escritas a máquina por una sola de sus caras.

Madrid, a 27 FEB. 1979

P.º.

M.º LUISA ISERN CUYAS

P.º P.º



27 2 1979

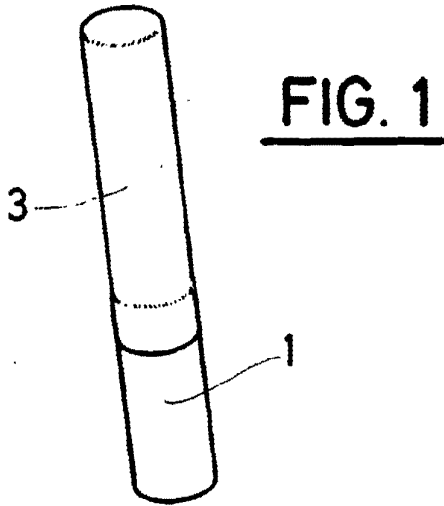


FIG. 1

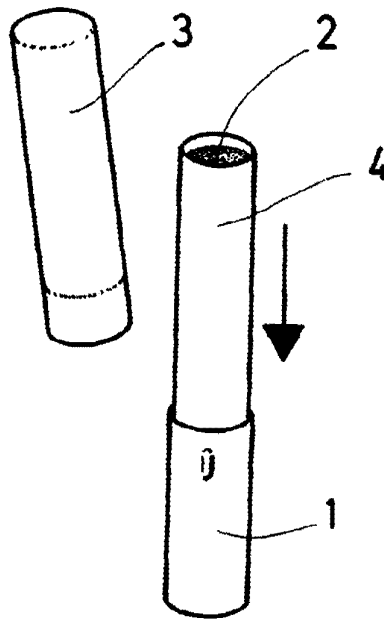


FIG. 2

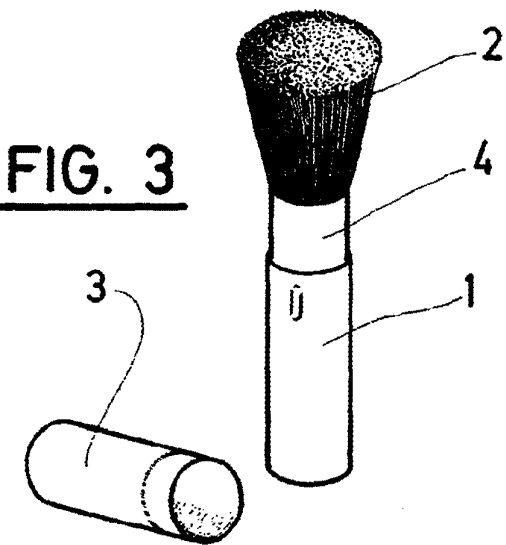


FIG. 3

Madrid, a **27 FEB. 1979**  
p. a.

M.<sup>a</sup> LUISA ISERN CUYAS  
P. P.

*Jimenez*