

MINISTERIO DE INDUSTRIA Y ENERGIA

Registro de la Propiedad Industrial



ESPAÑA

10	ES	11	NUMERO	241.684	10	Y
		21				
		22	FECHA DE PRESENTACION	27 FEB. 1979		

MODELO DE UTILIDAD

Concedida el Registro de acuerdo con los datos que figuran en la presente solicitud y en el caso de ser necesario se adjunta.

CADUCADO

30	PRIORIDADES:	31	NUMERO	32	FECHA	33	P. 10
----	--------------	----	--------	----	-------	----	-------

47	FECHA DE PUBLICIDAD	51	CLASIFICACION INTERNACIONAL
			B42B 5/08

54	TITULO DE LA INVENCIÓN
"LIBRETA DE ANILLAS".	

71	SOLICITANTE (S)
Don Lluís MIQUEL ALTES	

DOMICILIO DEL SOLICITANTE	
Barcelona, calle Ganduxer, 31, 4º 2ª	

72	INVENTOR (ES)

73	TITULAR (ES)

74	REPRESENTANTE
Don Ignacio PONTI GRAU	



La presente invención se refiere a una libreta de anillas; con medios para el encuadernado en forma cambiante de hojas según sistemas conocidos, a la que se ha incorporado un nuevo dispositivo sujetador de hojas que amplía notablemente sus posibilidades de aplicación.

Este tipo de libretas de anillas son utilizados por la mayoría de estudiantes, con el fin de tomar apuntes, realizar resúmenes, trabajos y, en general, como un medio extraordinariamente versátil para realizar sus trabajos de estudio y los ejercicios derivados del mismo.

No obstante, se ha notado la falta de un medio de sujeción de hojas sueltas, totalmente aparte de las anillas, que contengan datos complementarios y que no presentan los habituales troquelados marginales que tienen las hojas encuadernables mediante el sistema de anillas. La utilización de tales hojas, que pueden ser índices, formularios, programas de estudio y otros similares tropieza con la dificultad de que en la libreta de anillas no hay medios apropiados para su retención.

Por tal motivo se ha ideado la libreta de anillas objeto de la invención, cuya realización es muy sencilla, pero eficaz.

La libreta en cuestión se caracteriza esencialmente por el hecho de que, por lo menos en la cara interna de una de las tapas, está incorporado un dispositivo encuadernador de hojas por presión de tipo convencional.

Se ha previsto que dicho encuadernador o sujetador de hojas esté situado junto a uno de los márgenes de la tapa,

fuera del alcance de las hojas usuales retenidas en las anillas de la libreta.

Para la mejor comprensión de cuanto queda descrito en la presente memoria, se acompaña un dibujo en el que, tan solo a título de ejemplo, se representa un caso práctico de
5 realización del objeto de la invención.

En dicho dibujo, la figura 1 es una vista en perspectiva de la libreta de anillas abierta; la figura 2 es una vista en sección longitudinal de la libreta abierta; y la figura 3 es una vista similar a la anterior, pero con la libreta cerrada.
10

La libreta descrita comprende dos tapas -1- y -2- articuladas a un lomo -3-, en el cual está fijado un dispositivo encuadernador -4- del tipo denominado de anillas, y en el que están retenidas en forma amovible las hojas -5-.
15

Junto a uno de los márgenes de la cara interna de la tapa -1-, está fijado un dispositivo sujetador -6- de hojas -7-, de tipo convencional, que actúa por presión, y que permite retener hojas aun cuando no estén taladradas.

Como se aprecia en las figuras del dibujo, el dispositivo sujetador -7- se halla fuera del alcance de las hojas -5- sujetas por las anillas -4-, con el fin de que no sufran deformaciones.
20

La libreta descrita resulta sumamente práctica, puesto que a las ventajas usuales de este tipo de libretas hay que añadir las que reporta la disposición de un sujetador de hojas -6-, gracias al cual es posible retener en forma amovible hojas complementarias que estén o no taladradas, ta-
25

les como programas, cuadros y publicaciones relacionadas con los temas que figuran en las hojas -5-.

El usuario de la libreta puede tener a mano una serie de hojas que, hasta ahora, debía llevar sueltas con riesgo de pérdida.

Serán independientes del objeto de la invención los materiales empleados en la fabricación de los distintos componentes de la libreta, formas y dimensiones de los mismos y cuantos detalles accesorios puedan presentarse, siempre y cuando no afecten a su esencialidad.

REIVINDICACIONES

1. Libreta de anillas, caracterizada esencialmente por el hecho de que en la cara interna de una de las tapas, por lo menos, está incorporado un dispositivo sujetador de hojas a presión, de tipo convencional, que permite retener hojas, estén o no taladradas, en forma amovible.

2. Libreta de anillas, según la reivindicación anterior, caracterizada por el hecho de que el dispositivo sujetador está situado fuera del alcance de las hojas sujetas en las anillas de la libreta.

3. Libreta de anillas.

La presente memoria descriptiva consta de cinco hojas foliadas, escritas a máquina por una sola cara.

Barcelona, 24 de febrero de 1979

Lluís MIGUEL ALTES

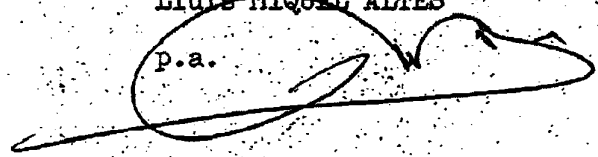
p.a. 

FIG. 1

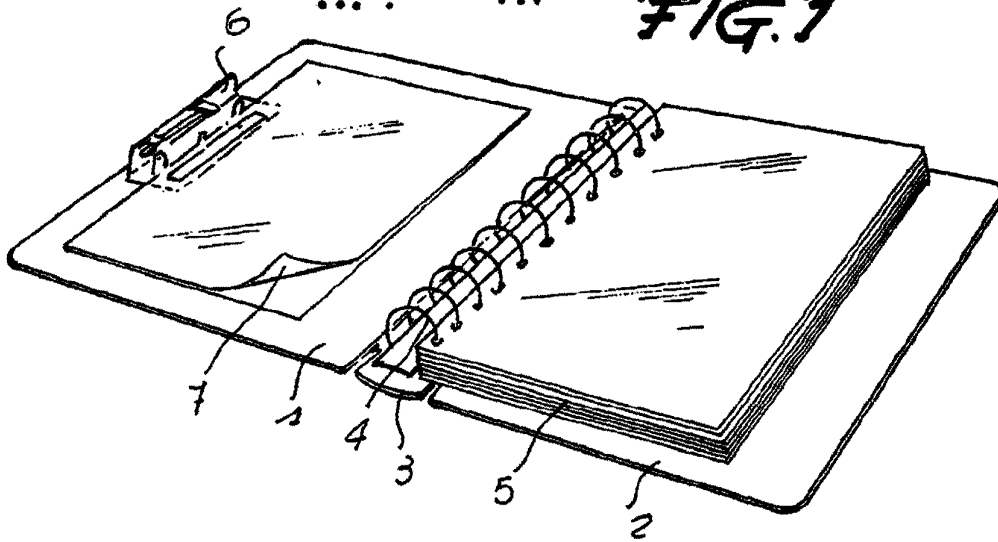


FIG. 2

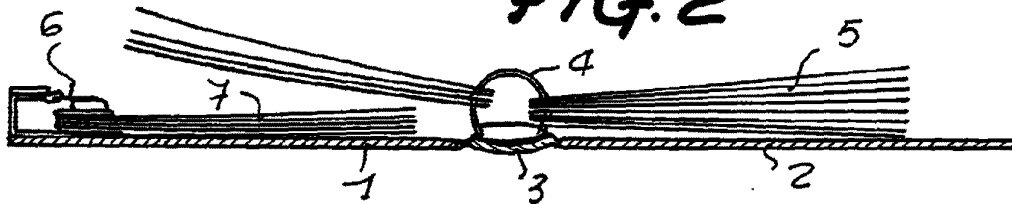
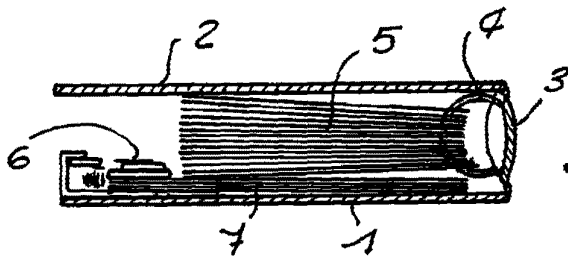


FIG. 3



Barcelona, 24 de febrero de 1979
p.a.