

MINISTERIO DE INDUSTRIA Y ENERGIA

Registro de la Propiedad Industrial



ESPAÑA

ES	11	NUMERO	241681	10	Y
	22	FECHA DE PRESENTACION	13 febrero 1979		

MODELO DE UTILIDAD

30 PRIORIDADES:	31 NUMERO	32 FECHA	33 PAIS
-----------------	-----------	----------	---------

47 FECHA DE PUBLICIDAD	51 CLASIFICACION INTERNACIONAL
	A47G25/00; A47F7/00

64 TITULO DE LA INVENCIÓN
"GANCHO COLGADOR PARA CALZETINES Y SIMILARES".

71 SOLICITANTE (S)
Don Juan ARIBAU TORNER

DOMICILIO DEL SOLICITANTE
Barcelona, calle Ganduxer, 54

72 INVENTOR (ES)

73 TITULAR (ES)

74 REPRESENTANTE
Don Ignacio PONTI GRAU

# CALCETINERO

La presente invención se refiere a un gancho colgador para calcetines y similares del tipo que comprende un gancho al que está unida inferiormente una porción en U en disposición ligeramente inclinada y apta para la colocación de un par de calcetines o prendas análogas doblados sobre la rama baja de dicha porción en U.

El gancho colgador objeto de este modelo de utilidad resulta ventajoso con relación a los conocidos del tipo indicado porque mantiene a los calcetines o similares debidamente doblados e incluso es susceptible de ostentar una marca comercial distintiva de la prenda, con lo cual se mejora la función de presentación del gancho en asociación con el correspondiente dispositivo expositor del que se suspende en el interior de un establecimiento de venta o en sus escaparates.

Las ventajas expuestas se consiguen con el gancho colgador de referencia por el hecho de que el mismo presenta en prolongación del borde inferior de la rama baja de la porción en U un brazo por lo menos, del que se continúa una placa respaldo, a cuyos extremos laterales es acoplable amoviblemente una placa delantera, la cual, juntamente con la placa respaldo, constituye una brazadera aplanada que rodea a la prenda.

En una realización ventajosa, la placa de cierre muestra la representación de una marca comercial alusiva a la prenda.

Opcionalmente la placa de cierre está provista de medios para la retención de una etiqueta comercial que queda dispuesta entre la placa y la prenda y sobresale con respecto

27 2 1979

a la abrazadera.

También se ha previsto que el brazo portador de la placa respaldo que forma la abrazadera, esté articulado respecto a la rama baja en la que se cuelga el calcetín, a fin de facilitar su plegado.

Para facilitar una explicación más detallada y la comprensión de lo expuesto, se acompañan unos dibujos en los que se ha representado un caso práctico de realización de un gancho colgador de las características indicadas, que se cita solo a título de ejemplo no limitativo del alcance de la invención.

En dichos dibujos, la figura 1 es un despiece en perspectiva del gancho colgador; la figura 2 corresponde a una vista en alzado frontal del mismo; la figura 3 lo ilustra en alzado lateral, y la figura 4 representa una sección transversal del cajetín cerrado.

Considerando los dibujos, el gancho colgador para calcetines y similares que se describe consta de un gancho -1- del que inferiormente se deriva una porción en U -2- de disposición inclinada y cuya rama baja está destinada para colocar doblado sobre ella un par de calcetines -3- o prendas similares.

De acuerdo con las características del gancho colgador en cuestión, en la rama baja de la posición en U -2- está articulado en posición plegable un brazo -4- del que se continúa una placa respaldo a modo de cajetín -5- abierto superior e inferiormente y por la zona frontal y cuyas paredes laterales presentan como continuación de su borde delan-



tero sendas pestañas a modo de gancho -6- de menor altura que dichas paredes laterales.

5 El gancho colgador comprende una placa frontal -7- cuyos bordes laterales están provistos de respectivos entrantes -8-. De un punto central de la cara posterior de la citada placa -7- sobresale opcionalmente una espiga -9-, apropiada para la retención de una etiqueta comercial -10- dotada de un orificio -11- que se ensarta sobre la espiga -9-.

10 La placa -7- se aplica al cajetín -5- en la zona frontalmente abierta del mismo cuyas pestañas a modo de gancho -6- encajan en los entrantes -8- de los bordes laterales de la placa -7- y prenden sobre tales bordes, con lo que dicha placa resulta retenida al cajetín -5-, cerrándolo por su parte delantera y formando con el mismo una abrazadera apla-  
 15 nada que rodea al par de calcetines -3- y los mantiene en su posición de doblados sobre la rama baja de la porción en U -2- del gancho -1-.

20 La placa -7- ostenta, en caso deseado, una marca comercial alusiva a la prenda, que puede ser en relieve o impresa. La etiqueta -10-, que sobresale inferiormente respecto de la placa -7-, queda dispuesta sobre los calcetines -3-, perfectamente sujeta y en forma muy visible.

25 Como se aprecia, el gancho colgador objeto del presente modelo de utilidad resulta muy práctico porque mantiene a los calcetines -3- o prendas similares perfectamente doblados sobre sí mismos, lo cual permite el manejo de las prendas sin que se desdoblén fácilmente. Al quedar siempre debidamente doblada la prenda, su aspecto no se desmerece, ya que no

se forman pliegues ni arrugas y su presentación se facilita con vistas a la venta, al aplicar el gancho colgado con la prenda en el oportuno dispositivo de presentación.

La articulación del brazo -4- respecto al -2-,  
5 permite plegar el gancho para facilitar el acondicionamiento de la prenda en la caja.

Por otra parte, el gancho colgador es de constitución muy simple, a base de una fabricación económica por el hecho de que las dos piezas que lo componen se moldean en material plástico y son sencillas, con lo que no se grava el  
10 coste de la prenda.

Por lo demás, debe hacerse constar que serán independientes del objeto de la presente invención los materiales, formas y dimensiones de los componentes del gancho colgador de referencia, así como sus características de detalle  
-15 y, en general, todo cuante no altere la esencialidad de la propia invención.

27 2 1970  
REIVINDICACIONES

1. Gancho colgador para calcetines y similares, del tipo que comprenden un gancho y una porción en U inferiormente derivada del mismo en disposición inclinada y cuya rama baja es apta para doblar sobre ella la prenda, caracterizado por el hecho de que presenta en prolongación del borde inferior de la rama baja de la porción en U, por lo menos, un brazo dirigido hacia abajo y del que se continúa una placa respaldo cuyos extremos laterales es acoplable una placa delantera de cierre que juntamente con dicha placa constituye una abrazadera aplanada que rodea a la prenda.

2. Gancho colgador para calcetines y similares, según la reivindicación anterior, caracterizado porque la placa frontal es portadora de inscripciones y gráficos relativos a la prenda.

3. Gancho colgador para calcetines y similares, según la reivindicación 1, caracterizado porque la placa frontal está provista de medios para la retención de una etiqueta comercial sobre la prenda.

4. Gancho colgador para calcetines y similares, según la reivindicación 1, caracterizado por el hecho de que el brazo con la abrazadera está articulado al gancho en posición plegable.

5. Gancho colgador para calcetines y similares.

Todo ello según queda descrito en la presente memoria y resumido en las reivindicaciones contenidas al final de la misma, establecidas de acuerdo con el artículo 100 del

27 2 1979

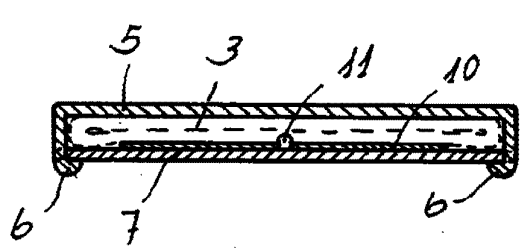
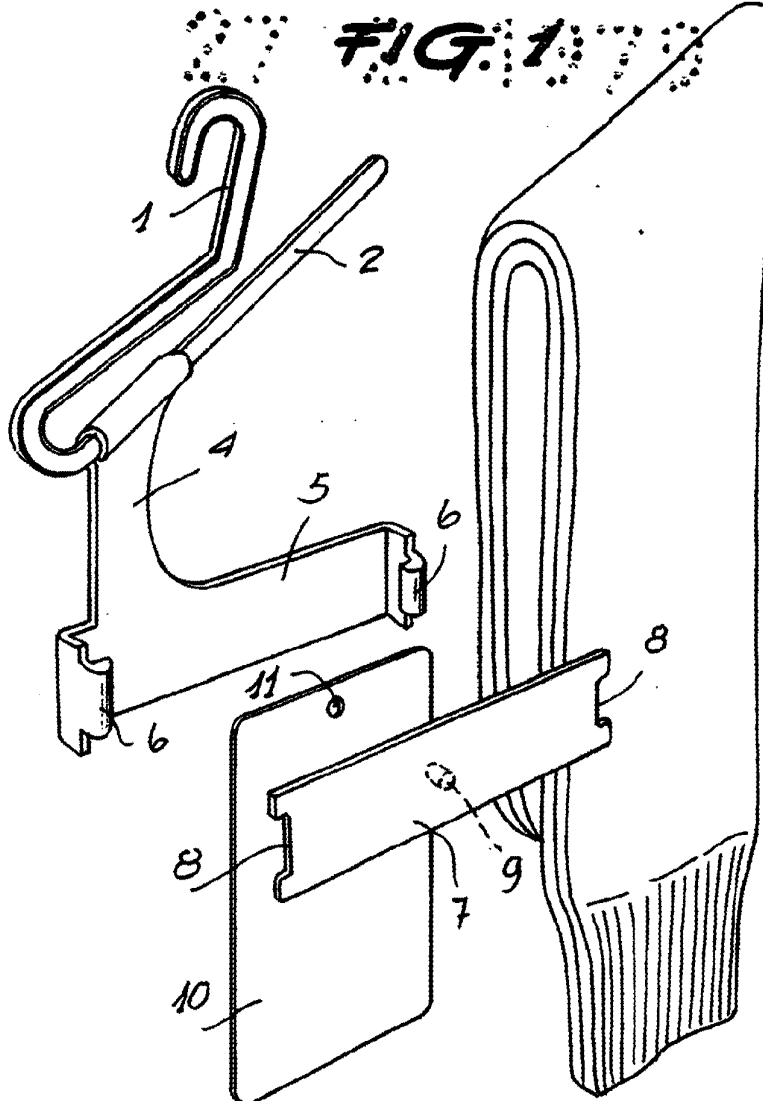
vigente Estatuto sobre Propiedad Industrial, y que comprenden en conjunto siete hojas foliadas, escritas a máquina por una sola de sus caras.

Barcelona, 13 de febrero de 1979

Juan ARIBAU TORNER

p.a. 

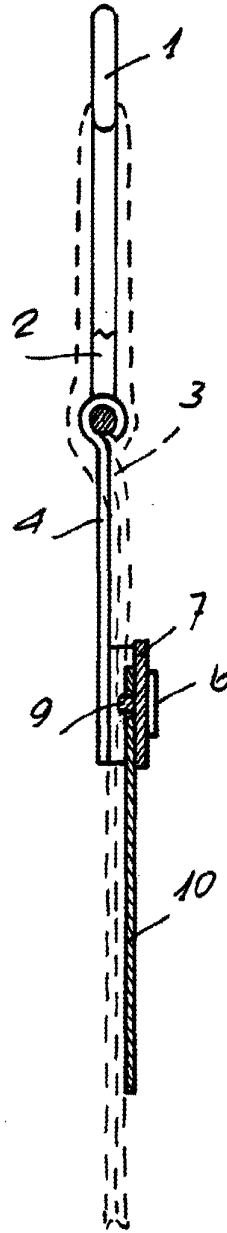
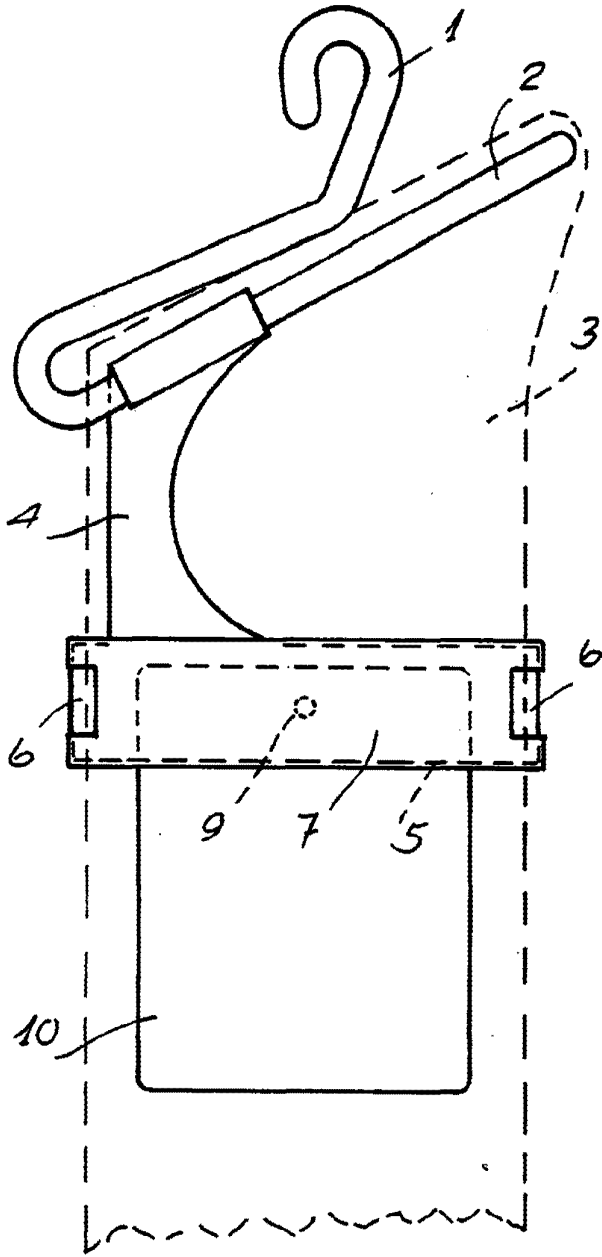
29297/2



**FIG. 4**

Barcelona, 13 de febrero de 1979  
P.A.

FIG. 2      FIG. 3



29.297/2

Barcelona, 13 de febrero de 1979  
p.a.