

MINISTERIO DE INDUSTRIA Y ENERGIA

Registro de la Propiedad Industrial



ESPAÑA

ES 241680 Y
FECHA DE PRESENTACION
13 febrero 1979

MODELO DE UTILIDAD

30 PRIORIDADES:
31 NUMERO 32 FECHA 33 PAIS

47 FECHA DE PUBLICIDAD 48 CLASIFICACION INTERNACIONAL
A47G 25/00; A47F 7/00

49 TITULO DE LA INVENCIÓN
"COLGADOR-PRESENTADOR PARA CALZETINES Y SIMILARES".

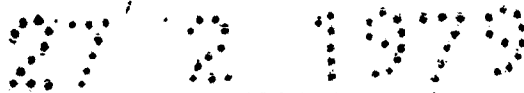
51 SOLICITANTE (S)
Don Juan ARIBAU TORNER

DOMICILIO DEL SOLICITANTE
Barcelona, calle Ganduxer, 54

52 INVENTOR (ES)

53 TITULAR (ES)

54 REPRESENTANTE
Don Ignacio PONTI GRAU



Este modelo de utilidad concierne a un colgador-presentador para calcetines y similares, del tipo que comprende un gancho del que inferiormente se deriva una porción en U inclinada sobre cuya rama baja se doblan dichas prendas sobre sí mismas, con el fin de suspenderlas mediante el colgador en un dispositivo expositor convencional en orden a su venta.

El colgador-presentador objeto de la presente invención presenta la ventaja con relación a los conocidos del indicado tipo de que, a diferencia de ellos, mantiene los calcetines o prendas análogas perfectamente doblados en posición sobre la rama baja de la porción en U solidaria del gancho, con lo que se conserva el buen aspecto de las prendas sin arrugas, siendo posible su presentación en condiciones óptimas. Por otra parte, el colgador-presentador de referencia es apto para la retención de una etiqueta que puede colocarse con mucha facilidad y de forma que permanece sujeta en debida posición sobre las prendas, con lo cual se elimina la necesidad de fijar directamente la etiqueta a las prendas y el problema que representa el fácil desprendimiento de dicha etiqueta como ocurre con las realizaciones actuales.

Por otra parte, el colgador-presentador objeto del modelo es de muy sencilla constitución a base de una única pieza moldeada de material plástico que incorpora los medios para la retención de las prendas, por lo que la fabricación resulta económica y no incide sobre el coste de los calcetines o similares.

A grandes rasgos, el colgador-presentador en cues-

27 2 1970

5. tión se caracteriza por el hecho de que del borde inferior de la rama baja de la porción en U afecta al gancho se prolonga, por lo menos, un brazo dirigido hacia abajo y al que está unida una abrazadera aplanada que rodea a uno de los tramos de los calcetines doblados sobre la rama baja citada, y cuya pared delantera está arqueada para la retención de la prenda.

10. En una forma de realización ventajosa del colgador-presentador la abrazadera está provista frontalmente de una amplia ventana.

15. También es característico del colgador-presentador que se describe el hecho de comprender una etiqueta que presenta una porción que encaja en la parte delantera de la abrazadera y ostenta una representación gráfica que es visible a través de la ventana, cuya etiqueta comprende una parte que se prolonga hacia abajo a partir de la indicada porción y queda superpuesta a los calcetines o similares y asimismo presenta una representación gráfica conveniente.

20. Para facilitar una explicación más detallada y la comprensión de lo expuesto, se acompañan unos dibujos en los que se ha representado un caso práctico de realización de un colgador-presentador de las características indicadas, que se cita solo a título de ejemplo no limitativo del alcance de la invención.

25. En dichos dibujos, la figura 1 es una vista en perspectiva del colgador-presentador; la figura 2 es una vista en sección longitudinal del mismo, y la figura 3 representa una vista en sección transversal de la abrazadera de reten-

27 2 1979

ción de los calcetines o análogos.

Según las citadas figuras, el colgador-presentador para calcetines y similares de referencia comporta un gancho -1- a continuación del cual está dispuesta inferiormente una porción en U inclinada -2-.

5

De acuerdo con las características de la invención, de un punto extremo del borde inferior de la rama baja de la porción en U -2- afecta al gancho -1- parte hacia abajo un brazo -3- al que está unido un cajetín abierto superior e inferiormente que forma una abrazadera aplanada -4- cuya pared delantera está ocupada por una ventana -5-.

10

En el empleo del colgador-presentador, las prendas, tales como un par de calcetines -6-, se doblan sobre sí mismas y sobre la rama baja de la porción en U -2- y uno de los tramos de la prenda se hace pasar a través de la abrazadera -4-, con lo cual se evita que la prenda doblada se salga de la porción en U -2-.

15

El conjunto comprende una etiqueta que presenta una parte superior -7- y una parte inferior -8-, la primera de las cuales encaja ajustadamente en la abrazadera -4- detrás de su pared delantera, con lo que la etiqueta queda retenida a la abrazadera de la que sobresale por debajo la parte inferior -8- de la etiqueta. Las dos partes de la etiqueta ostentan leyendas y/o dibujos -9- alusivos a las características comerciales y de uso de la prenda, de los cuales los correspondientes a la porción superior -7- son visibles a través de la ventana -5-, en tanto que los segundos se aprecian al exterior de la abrazadera sobre la prenda.

25

27 2 1979

La pared frontal de la abrazadera -4- está ligeramente arqueada en sentido longitudinal hacia el interior, como se aprecia en la figura 3, siendo dicha pared convenientemente elástica, de manera que se aplica con interposición de la porción-7- de la etiqueta contra los calcetines -6- o similares y los retiene, impidiendo que se desplacen longitudinalmente y se salgan de la abrazadera -4-, con lo que se asegura la posición de la prenda debidamente doblada.

Se ha previsto la posibilidad de que el brazo -3- esté articulado en la rama baja del gancho -2-, en posición plegable para facilitar el acondicionamiento de la prenda con el colgador-presentador en una caja.

El colgador-presentador descrito se suspende con las prendas retenidas como se ha explicado en el correspondiente lugar, tal como un expositor convencional, con lo que se obtiene la presentación de la prenda en las mejores condiciones, con ventaja notable con relación a los colgadores conocidos y empleados en la actualidad.

Por lo demás, debe hacerse constar que serán independientes del objeto de la presente invención las formas, dimensiones y materiales del colgador-presentador descrito, así como sus características accesorias y, en general, todo cuanto no altere la esencialidad de la propia invención.



REIVINDICACIONES

1. Colgador-presentador para calcetines y similares, del tipo que comprende un gancho al que está incorporada inferiormente una porción en U inclinada sobre cuya rama baja se doblan las prendas sobre sí mismas, caracterizado esencialmente por el hecho de que del borde inferior de dicha rama baja se deriva hacia abajo por lo menos, un brazo solidario de un cajetín abierto superior e inferiormente, que forma una abrazadera que rodea por lo menos uno de los dos tramos de la prenda doblada, estando la pared delantera de la abrazadera arqueada longitudinalmente hacia el interior de modo que se aplica elásticamente contra la prenda.

2. Colgador-presentador para calcetines y similares, según la reivindicación anterior, caracterizado porque la pared frontal de la abrazadera está provista eventualmente de una amplia ventana.

3. Colgador-presentador para calcetines y similares, según la reivindicación 1, caracterizado porque comprende una etiqueta comercial que presenta una porción que encaja ajustadamente y queda retenida en la abrazadera en su pared delantera y de la que se continúa una porción inferior que sobresale por debajo de la abrazadera y queda superpuesta a la prenda.

4. Colgador-presentador para calcetines y similares, según la reivindicación 1, caracterizado por el hecho de que, opcionalmente, el brazo con la abrazadera está articulado en posición plegable en la rama baja del gancho.

27 2 1979

5. Colgador-presentador para calcetines y similares.

La presente memoria descriptiva consta de siete hojas foliadas, escritas a máquina por una sola cara.

Barcelona, 13 de febrero de 1979

Juan ARIBAU TORNER

p.a.

A large, stylized handwritten signature in black ink, written over the printed name and the 'p.a.' text. The signature is highly cursive and loops around the text.

FIG. 1

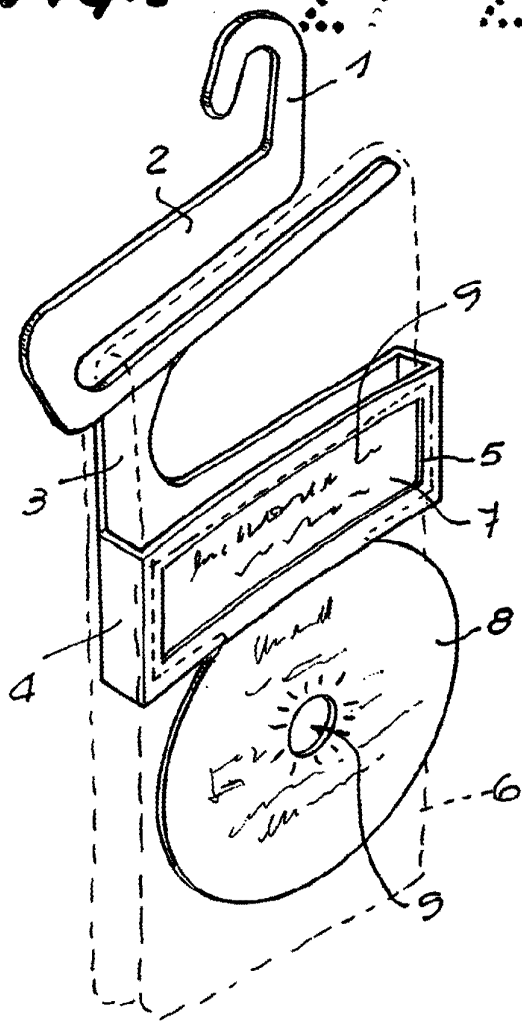


FIG. 2

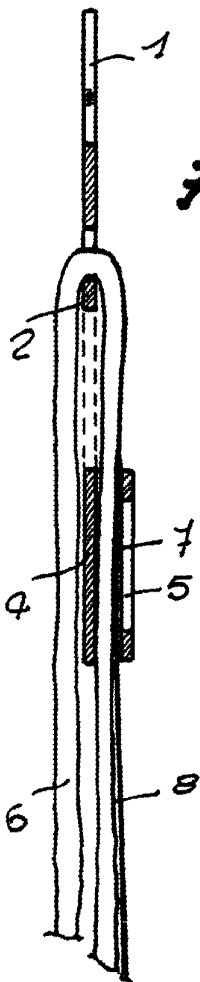
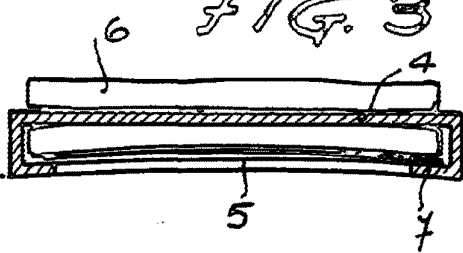


FIG. 3



Barcelona, 13 de febrero de 1979
p.a.

20209/1