



ESPAÑA

10	ES	11	NUMERO	10	Y
		21	241676		
		22	FECHA DE PRESENTACION		
			13.2.79		

MODELO DE UTILIDAD

Concedido el Registro de *acuerdos* con la *fecha* *de* *presentación* en la *presente* *documentación* *de* *la* *invencción* *adjunta*.

30	PRIORIDADES:	32	FECHA	33	PAIS
31	NUMERO				
CADUCADO					

47	FECHA DE PUBLICIDAD	51	CLASIFICACION INTERNACIONAL
			A63F3/00

54	TITULO DE LA INVENCIÓN
"TABLERO PARA JUEGOS"	

71	SOLICITANTE (S)
D. Victor Orta Ilambias -	

DOMICILIO DEL SOLICITANTE	
Barcelona - Obispo Sevilla, 48 - 1º 1º - 22-	

72	INVENTOR (ES)

73	TITULAR (ES)

74	REPRESENTANTE
D. Teresa Fina Sanglas -	

El presente Modelo de Utilidad, que en lo que tiene de esencial se describe en ésta memoria, se refiere a un tablero para juegos, que se caracteriza por sus condiciones de plegabilidad y ligereza, que facilitan su transporte y alojamiento en prácticamente cualquier lugar.

Es sabido, en efecto, que los tableros para juegos conocidos y en uso consisten en placas de madera, cartón o plástico rígidos, a lo sumo plegados en dos mitades, con lo que sus dimensiones suelen hacer lo poco adecuado para el transporte, restringiendo notablemente sus posibilidades de utilización, que se ven prácticamente reducidas a su empleo en su lugar habitual.

Con el tablero objeto de la presente invención se subsanan éstos inconvenientes, por cuanto resulta fácilmente alojable en cualquier sitio, lo que permite en cualquier caso, y, consiguientemente, disponer de él en excursiones, viajes, etc., sin el menor engorro.

Fundamentalmente, el modelo objeto de la presente invención se caracteriza por consistir en un paño que lleva dibujados o estampados en sus dos caras las figuras correspondientes a dos juegos diferentes para los cuales servirá de tablero, y, disponiéndolo en al menos uno de sus lados de una bolsa

-que puede abarcar toda la anchura del tablero-, formada por las dos caras o telas del mismo, mediante costura paralela al lado en cuestión, y, cerrando por su boca mediante cualquier tipo de cierre, destinada a alojar las fichas, dados o piezas del juego o juegos, correspondientes, completando el tablero un par de cintas, cierres a presión, botones o similar, que permite su estado o fijado en posición de plegado o arrollado.

35.- Para mejor comprensión de cuanto antecede, y, sin que ello signifique restricción alguna a la generalidad de aplicaciones posibles del modelo que nos ocupa, en las figuras adjuntas, y, en todo lo que sigue, nos vamos a referir a un ejemplo concreto de realización práctica del mismo.

La figura 1ª representa una vista en perspectiva del tablero-paño desplegado y en posición de utilización.

La figura 2ª representa, asimismo en perspectiva, una vista del tablero arrollado y atado, en su posición de transporte.

Según se observa en dichas figuras, el tablero a que se refiere el presente Modelo consiste en un paño -1- que presenta en sus dos caras el dibujo o estampado de figuras -6-, correspondientes a los dos juegos distintos, para los que ha de servir de tablero.

55.- En uno de sus lados dispone de la bolsa -2- formada por las dos caras o telas que componen el tablero, y la costura -3-. Su fondo está cerrado asimismo por costura, coincidiendo con el límite del tablero, y su boca -4- dispone de un cierre de cualquier tipo -5-. La bolsa así formada sirve para aljar en su interior las fichas, dados o piezas del juego o juegos correspondientes.

60.- El tablero-paño -1- es susceptible de enrollarse o plegarse y fijarse o sujetarse en dicha posición (fig. 2ª), mediante el par de cintas -7- dispuestas solidariamente al borde opuesto a aquél en que se ha dispuesto la bolsa -2- y cuyas cintas permiten su estado o fijado en posición de plegado o enrollado mediante amarrado -8-, cierres de presión, botones o dispositivo similar.

70.- No alterarán la esencialidad del presente Modelo de Utilidad, todas aquellas modificaciones de carácter secundario, como pueden ser formas y dimensiones generales, número o clase de juego a que se aplique, materiales utilizados en su fabricación, ni en general cuantas no supongan variación profunda y sustancial del objeto principal descrito que se resume en las siguientes:

75.-

REIVINDICACIONES

80.- 1ª - Tablero para juegos, que esencialmente se caracteriza, por consistir en un paño que lleva dibujados o estampados en sus dos caras las figuras correspondientes a dos juegos diferentes para los cuales servirá de tablero, y, disponiéndose en al menos uno de sus lados de una bolsa -que puede abarcar toda la anchura del tablero- formada por las dos caras o telas del mismo, mediante costura paralela al lado en cuestión, y, cerrando por su boca mediante cualquier tipo de cierre, destinada a alojar las fichas, dados e piezas del juego o juegos correspondientes, completando el tablero un par de cintas, cierres a presión, botones o similar, que permite su atado o fijado en posición de plegado o arrollado.

2ª - "TABLERO PARA JUEGOS",

Todo tal y como queda descrito, reivindicado, y, representado en los dibujos adjuntos.,

95.- Consta la presente memoria de cuatro hojas escritas a máquina por una sola de sus caras.,

Barcelona, 13 de febrero de 1.979.



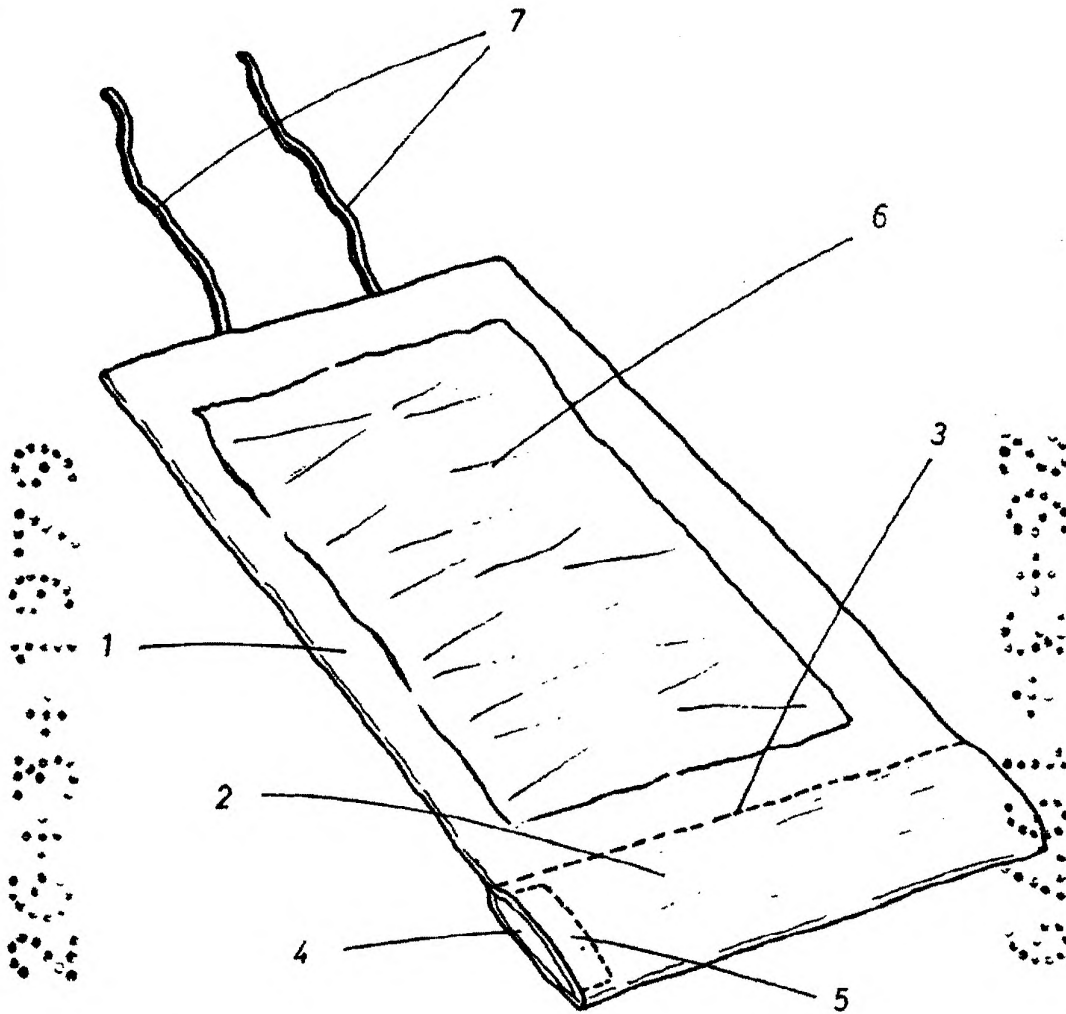


FIG. 1

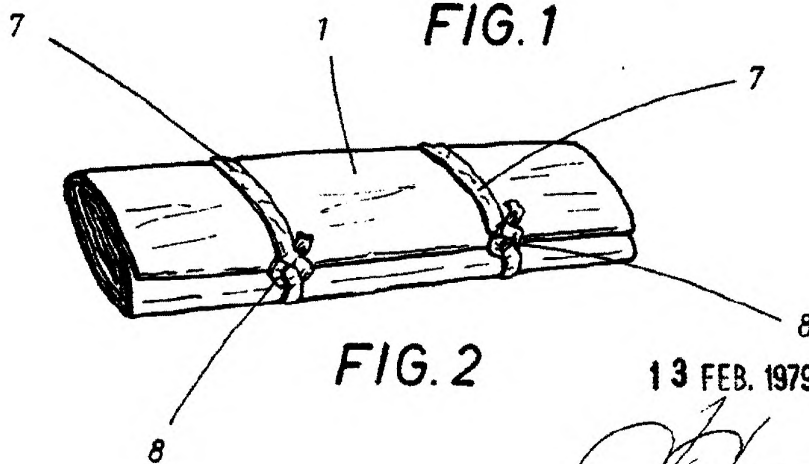


FIG. 2

13 FEB. 1979

Escala variable