



ESPAÑA

# CADÚCA

NUMERO	240649
FECHA DE PRESENTACION	26 FEB 1970

## MODELO DE UTILIDAD

Concedido el Patente de acuerdo  
con los  
ante  
Estado de la técnica...

30 PRIORIDADES:	32 FECHA	33 PAIS
31 NUMERO		

37 FECHA DE PUBLICIDAD	38 CLASIFICACION INTERNACIONAL
	A 63F 3/00

34 TITULO DE LA INVENCIÓN
"JUEGO DE APUESTAS PERFECCIONADO".

39 SOLICITANTE (ES)
CEVI, S.A.

DOMICILIO DEL SOLICITANTE
Concejo, 13 - VITORIA -

42 INVENTOR (ES)

43 TITULAR (ES)

44 REPRESENTANTE
D. MIGUEL FERNANDEZ-LOAYSA PINZON.

EC/dg/ 2.050-A.-

1 La presente memoria descriptiva tiene como  
fin la declaración del objeto sobre el cual ha de recaer el pri-  
vilegio de explotación industrial y comercial, exclusivo en el  
5 territorio nacional de un Modelo de Utilidad, de acuerdo con la  
vigente Legislación sobre Propiedad Industrial, que como el enun-  
ciado indica, se trata de "JUEGO DE APUESTAS PERFECCIONADO".

El objeto del invento se refiere a un jue-  
go consistente en un número determinado de boletos constituidos  
concretamente por unos rollitos de papel, de tal forma que cada  
10 uno de dichos boletos comprende dos zonas separadas mediante una  
línea perforada con misión de que se pueda realizar la rotura de  
los mismos por susodicha línea.

Cada uno de las dos partes que comprende  
15 cada boleto tiene un mismo número igual de acuerdo con una ordena-  
ción lógica de todos ellos, de forma que al separar una de las  
partes de cada uno por un simple tirón la otra mitad correspondien-  
te queda colgada en un oportuno soporte gracias a un agujero prac-  
ticado en el boleto por el que se introduce en una correspondien-  
te varilla que constituye dicho soporte, con lo cual queda un  
20 testigo con el número correspondiente de la parte que ha sido a-  
rrancada.

Para asegurar el secreto del número de ca-  
da boleto, éste va enrollado como ya se ha dicho sobre sí mismo y  
25 así se cuelga por un extremo en la anterior aludida varilla sopor-  
te de forma que al tirar del otro extremo se separa la parte li-  
bre pudiendo observar el número correspondiente por el desdoble  
y si posteriormente se quiere una comprobación se puede realizar  
el desdoble del semiboleto "fijo".

30 En esencia el juego consiste en verificar  
el número existente en cada boleto adquirido, con una lista que

1 se confecciona previamente y en la cual se asigna a cada número una opción a premio.

5 Una vez hecha la comprobación si se ha obtenido premio puede adquirirse y el boleto es ya desechable, pudiéndose adquirir otros boletos para nuevamente probar suerte.

10 Como puede deducirse, la característica del presente juego radica en una gran sencillez de ejecución y en el gran interés del juego dada la característica de sorpresa que presenta, por lo que resulta de una ventajosidad apreciable respecto a otros juegos de su clase, adquiriendo vida propia de por sí.

15 Para comprender mejor la naturaleza del invento, en el plano adjunto hacemos una representación esquemática de su utilización, no siendo en absoluto limitativa y susceptible por ello de las modificaciones accesorias que no alteren las características esenciales.

20 La figura 1 muestra una vista de conjunto del juego preconizado presentando los boletos y el soporte correspondiente.

La figura 2 muestra un boleto desplegado mostrando en su zona media la zona debilitada, y en cada una de sus partes componentes el número con el que va dotado.

25 De acuerdo con la invención, y según el plano adjunto, se presenta un conjunto del juego preconizado, mostrando un número indeterminado de boletos (1), los cuales van soportados mediante una varilla (4) que atraviesa a todos y cada uno de los mismos, cuyo conjunto a su vez puede ir incluido en una carcasa (7) con la misión de resguardar a los boletos (1) a la vez que da una mejor presencia de exposición al juego.

30 Cada uno de dichos boletos (1) contiene

1 dos números iguales (8) presentados convenientemente en diferen-  
tes partes, de forma que mediante una línea intermedia de debilita-  
miento (6) pueda ser separada una semiparte (2) del conjunto res-  
pecto de la otra semiparte (3) también constitutiva del boleto  
5 completo (1).

Cada boleto (1) así dotado con el corres-  
pondiente doble número (8), se enrolla sobre sí mismo de forma  
que los correspondientes números (8) queden ocultos, y en esta  
forma mediante un taladro (5) en un extremo se cuelga en la vari-  
10 lla soporte (4) conjuntamente con todo el lote de boletos (1), de  
manera que en su disposición queden estos distribuidos sin ningun-  
a ordenación prevista.

La mecánica del juego en estas condiciones  
se basa en que así colocados los boletos (1) sobre la varilla so-  
15 porte (4), se pueden arrancar los semiboleto (2) libres de sujec-  
ción mediante la rotura de la línea de debilitamiento (6), y hecho  
lo cual desdoblar cada semiboleto (2) verificando el número (8)  
que tiene impreso, para comprobar en una lista de premios reali-  
zada previamente, si el número respectivo corresponde a algún  
20 premio de la mencionada lista, para si es así percibir de acuerdo  
con ello el premio que corresponda.

Descrita suficientemente la naturaleza del  
presente invento, así como su realización industrial, sólo cabe  
añadir que en su conjunto y partes constitutivas es posible intro-  
25 ducir cambios de forma, materia y disposición en cuanto tales  
alteraciones no supongan variación sustancial del mismo.

El solicitante, al amparo de los Convenios  
Internacionales sobre Propiedad Industrial, se reserva el derecho  
de extender la presente demanda a los países extranjeros, si fuera  
30 posible reivindicando la misma prioridad de la presente solicitud.

N O T A

El Modelo de Utilidad que se solicitó como nuevo en España por veinte años, de acuerdo con la vigente Legislación sobre Propiedad Industrial, deberá recaer sobre "JUEGO DE APUESTAS PERFECCIONADO", en todo de acuerdo con las siguientes

R E I V I N D I C A C I O N E S

1.- Juego de apuestas perfeccionado, caracterizado porque se constituye con una serie de boletos que van enrollados sobre sí mismos, poseyendo todos ellos un orificio transversal por el que van atravesados por una varilla soporte de los mismos, cada uno de los cuales boletos tiene en la parte media una zona debilitada de rotura por la que el boleto es divisible en dos partes, una de las cuales partes quedará como resguardo en la varilla soporte, en tanto que la otra parte una vez separada puede desdoblarse para ver un correspondiente número que lleva anotado en su interior, cuyo mismo número a su vez se hallará anotado en la parte respectiva de resguardo del boleto, de forma que cada boleto puede ser objeto de una apuesta con opción a un premio de acuerdo con una lista de números premiados oportunamente prevista.

2.- "JUEGO DE APUESTAS PERFECCIONADO".

Según queda sustancialmente descrito en la presente memoria descriptiva que consta de seis hojas mecanografiadas por una sola cara acompañada de sus correspondientes dibujos.

26 FEB. 1979

Madrid,  
El Agente Oficial.

MIGUEL FERNANDEZ-LOAISA PINZOLLI  
P.P.



1  
5  
10  
15  
20  
25  
30



Fig. 1

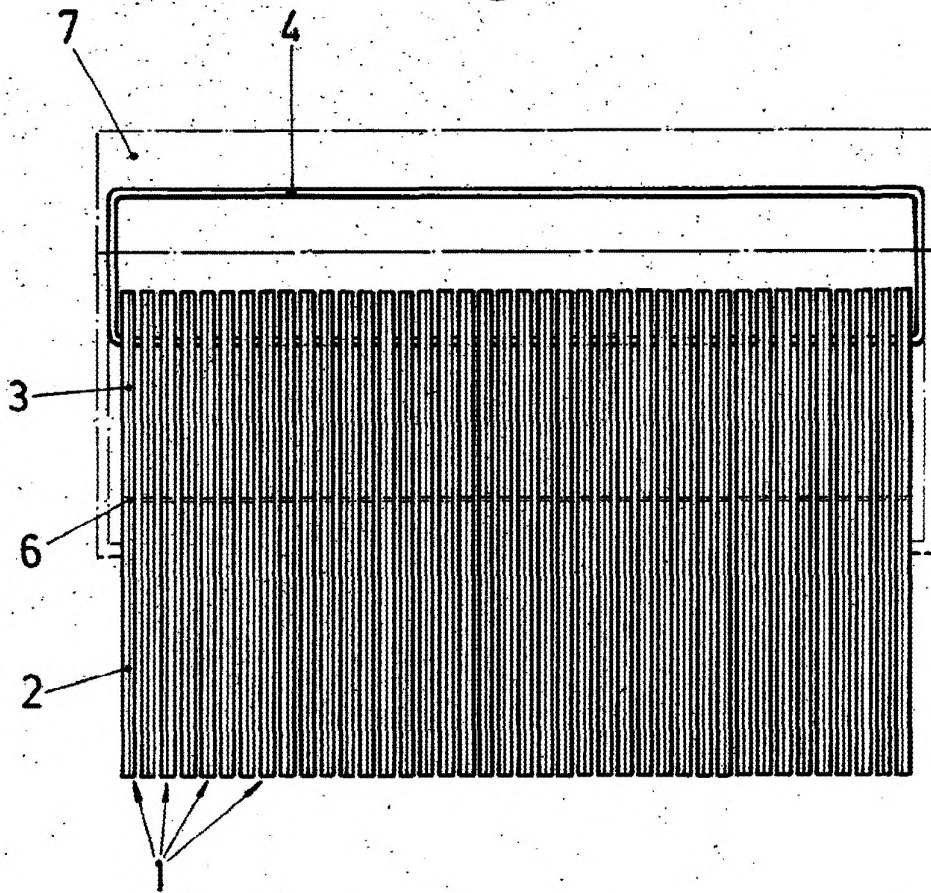
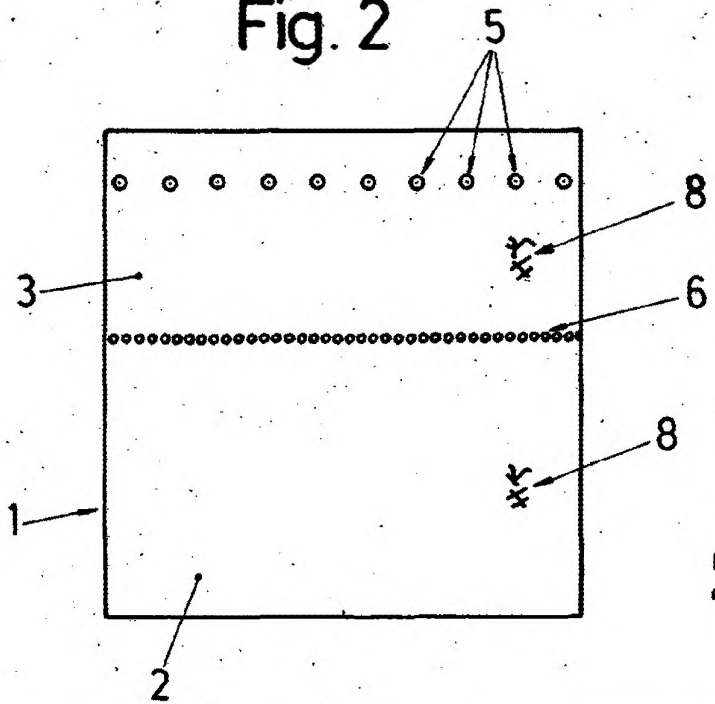


Fig. 2



Escala variable  
 Madrid **26 FEB. 1979**  
 El Agente Oficial  
 MIGUEL FERNANDEZ-LORISA PINZON  
 P. P.