

ANO 1.958

Expediente núm. _____



241644

REGISTRO DE LA PROPIEDAD INDUSTRIAL

PATENTE DE **INVENCIÓN**

MEMORIA DESCRIPTIVA

que se acompaña a la solicitud de

una **PATENTE DE** **INVENCIÓN** por 20 años, en España

a favor de

DON JUAN CASTRO DE LA TORRE , de nacionalidad
española domiciliado en Madrid,-
calle de Maudes núm. 20-bajo

por:

« PERFECCIONAMIENTOS EN MAQUINAS TRILLADORAS »

Nº 7622

Agente Sr. A R I C H A

241644

241644



ABN 1958

MEMORIA DESCRIPTIVA

=====

Correspondiente a la solicitud de registro de Patente de In
vención que, por veinte años, se solicita para España y sus
Colonias, a favor de Don Juan CASTRO DE LA TORRE, de nacio-
nalidad española, residente en Madrid, calle de Maudes núme
ro 20, bajos,-----

p o r

" PERFECCIONAMIENTOS EN MAQUINAS TRILLADORAS "

=====

Las múltiples razones que imponen la mecanización de
la agricultura no puede detenerse en el aspecto de tracción
solamente, sino que debe extenderse también a los instrumen
tos y máquinas agrícolas, para que las labores sean más per

241644



5 defectas y se realicen en un tiempo reducido que evite los --
perjuicios que pueda ocasionar el efecto de tormentas, ven-
davales y otras inclemencias, al mismo tiempo que reduzca -
el gasto de producción por economía de la mano de obra, con
frecuencia escasa, especialmente en verano.

10 Una de las máquinas que permanecen sin sensible modi-
ficación es la trilladora y su perfeccionamiento y mecaniza-
ción racional es el objeto de la presente Memoria descripti-
va, hecha con referencia a los dibujos adjuntos que repre--
sentan, sin carácter limitativo, una posible forma de reali-
15 zación.

La Fig. 1ª es una vista en alzado de la trilladora --
perfeccionada.

Y la Fig. 2ª es la vista en planta de la máquina de -
la figura anterior.

20 En la parte anterior de la plataforma (1) del trillo
va montado sobre cojinetes (2) un eje (3), provisto en sus
extremos de las ruedas dentadas (4), que engranan con otras
dos ruedas (5) que giran con un eje (6), que trabaja sobre
los cojinetes (7) y en cuyo centro va una polea (8).

25 En la parte media del trillo (1) y sobre los portaco-
jinetes (9) va un eje (10), con el que giran dos poleas de
diferente radio, la menor de las cuales (11) recibe el movi-
miento por transmisión de la polea (8) y, como va fija sobre
el eje (10) y también lo está la polea mayor (12), imprime a
30 ésta su movimiento de rotación.

Una transmisión comunica el movimiento de la polea --
(12) a otra polea (16), fija al árbol (13), giratorio sobre
los soportes (14-15) y portador de las cuchillas (17) de --
corte dentado y dispuestas a la conveniente distancia y en
35 número variable.

La aproximación de las mies a los discos trituradores



241644

(17) se efectúa mediante el sistema proveedor, que constituye una batería de "avolvederas" en número variable, formado por las piezas (18), (19) y (20), que completan el conjunto, y suministran a las cuchillas la totalidad y no sólo una pequeña parte de la mies, con lo que se disminuye el número preciso de pasadas.

Las ruedas motrices están colocadas de forma que elevan el plano (1) del trillo sobre el terreno, para que la presión del mismo produzca la rotación inicial.

Merced al sistema descrito, la velocidad de las ruedas motrices (4) es enormemente multiplicada, de manera que las cuchillas trituradoras (17) giran a gran número de r/m, realizando una perfecta trituración de la mies en un tiempo veinte veces menor que el usualmente necesario con el empleo del trillo ordinario, y como la paja queda más completamente triturada, la faena de bieldo se hace menos onerosa y más ligera. Secuela de la cual es una mayor perfección en la labor y mayor economía, tanto en mano de obra como en el ganado preciso para realizarla.

La característica principal es, según puede apreciarse, la sencillez, ya que todo se reduce a multiplicar la velocidad de tracción, mediante los engranajes y poleas de transmisión, y su coste es reducido. Su rendimiento es muy superior a todo lo conocido, ya que la trilla puede disponerse a doble o triple espesor que con los trillos usuales y con quince discos por metro, encontrará menos resistencia, en mies que contenga cuatro kilos de trigo, que una vertedera a veinte centímetros de profundidad, para cuyo trabajo con dos vertederas son suficientes tres caballerías. El tiempo preciso para trabajar una cantidad dada se reduce a un tercio, lo que supone así mismo un considerable ahorro de tiempo, que puede ser dedicado a otras faenas.

30 ABR



241644

70 Resulta pues, que los perfeccionamientos descritos son una novedad que aporta considerables ventajas a las máquinas trilladoras hasta la fecha conocidas.

75 Claro es que el ejemplo de realización descrito y representado podrá ser variado en detalles secundarios de materia, forma y dimensiones, sin que ello suponga una correlativa alteración de sus principios fundamentales, según quedan expresados.

N O T A

80 EN RESUMEN: La Patente de Invención que, por veinte años, se solicita para España y sus Colonias, ha de recaer sobre las siguientes reivindicaciones:

85 1ª:- " PERFECCIONAMIENTOS EN MAQUINAS TRILLADORAS ", que se caracterizan por disponer en la parte anterior de la plataforma un eje al que van unidas en los extremos sendas ruedas que engranan con otras dispuestas en un eje paralelo y que en su centro lleva una polea para transmitir el movimiento a otra montada sobre un eje elevado en el centro de la plataforma y que lleva también fija una segunda polea de mayor diámetro que transmite el movimiento a un árbol portador de un número variable de cuchillos discoidales de bordes dentados, que por la multiplicación descrita giran a gran número de revoluciones por minuto y efectúan un perfecto triturado de la mies, que le suministra un dispositivo alimentador constituido por una batería de "avolvederas" en número variable.

95 2ª:- Por último, se reivindica como objeto sobre el que ha de recaer la Patente de Invención que, por veinte años, se solicita para España y sus Colonias,-----

p o r

" PERFECCIONAMIENTOS EN MAQUINAS TRILLADORAS "

- 5 -

30 AB



241644

100

Todo conforme queda expresado en la presente Memoria -
descriptiva que consta de cinco hojas escritas a máquina por
una sólo cara y dibujos que se acompañan.

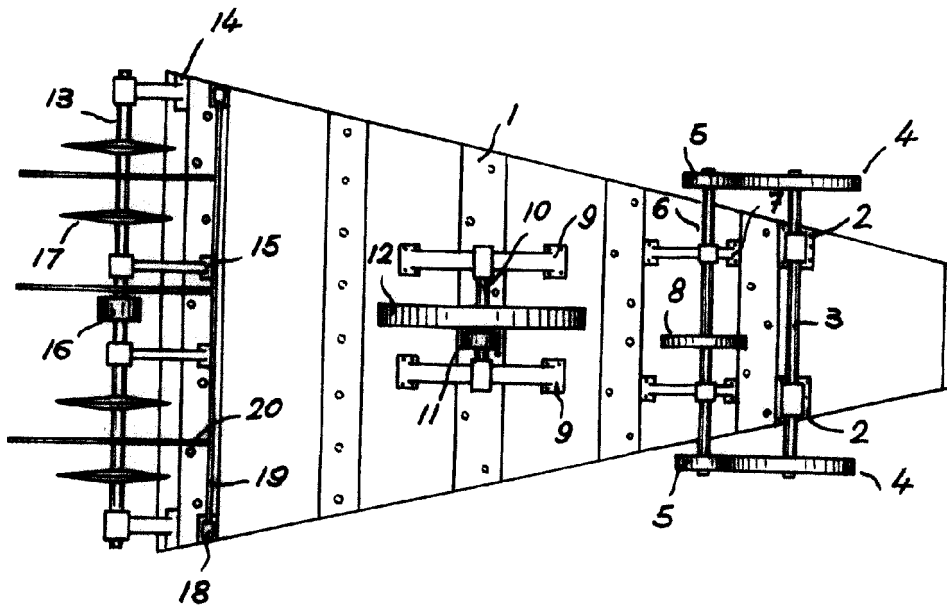
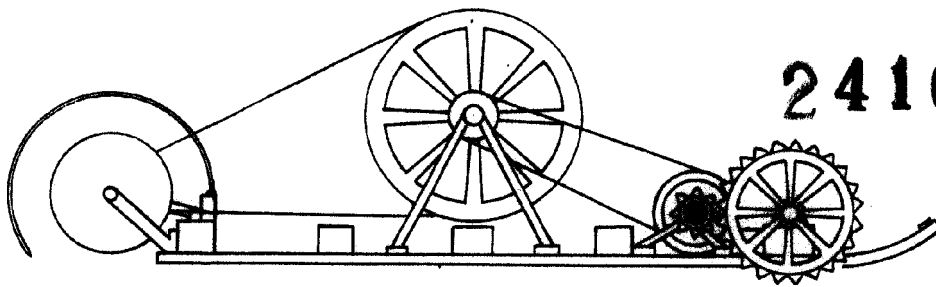
Madrid, 30 de Abril de 1.958.

P.A.,



1958

241644



ESCALA VARIABLE
MADRID, 30 ABR, 1958
P.A.