

MINISTERIO DE INDUSTRIA Y ENERGIA

Registro de la Propiedad Industrial



ESPAÑA

19 ES	21 NUMERO	41632	10 Y
	22 FECHA DE PRESENTACION	12 FEB. 1979	

MODELO DE UTILIDAD

Concedido el Registro de acuerdo con los datos que figuran en la presente descripción y según el contenido de la Memoria adjunta.

50 PRIORIDADES:	32 FECHA	33 PAIS
31 NUMERO		
CADUCADO		

47 FECHA DE PUBLICIDAD	51 CLASIFICACION INTERNACIONAL
	A63H

54 TITULO DE LA INVENCIÓN
"JUGUETE PERFECCIONADO".

71 SOLICITANTE (S)
D. José AGUILAR Barragán

DOMICILIO DEL SOLICITANTE
BARCELONA - Avda. de Roma, 101, 7º 1º

72 INVENTOR (ES)

73 TITULAR (ES)

74 REPRESENTANTE
D. Alfonso Durán Olivella.

MEMORIA DESCRIPTIVA

La presente memoria descriptiva y los dibujos complementarios adjuntos hacen referencia a un juguete perfeccionado, configurando un animal doméstico de la familia de los cánidos, capaz de realizar una plurali-

5. dad de movimientos y evoluciones por medio de varios mecanismos elementales, accionables simultáneamente, merced a la energía suministrada por unas pilas eléctricas, de tipo convencional.

El perfeccionamiento que aporta este nuevo

10. juguete, con respecto a otras realizaciones similares existentes en el mercado, estriba fundamentalmente en la extrema simplicidad de sus distintas partes componentes y la originalidad de su diseño, consiguiéndose una pluralidad de movimientos que posibilitan la andadura saltarina del animal, moviendo al propio tiempo la cabeza y cola, y emitiendo sonidos simuladores de ladridos.
- 15.

- El juguete perfeccionado, que más adelante se describirá en detalle, está formado por la asociación de varios componentes, a saber, cabeza, cuerpo y patas, revestidos por una envolvente, de naturaleza textil o análoga, representando las características propias del animal, y con las diversas partes adecuadamente coloreadas para una mejor similitud. En el interior del cuerpo se encuentran alojados los mecanismos y las pilas eléctricas para el accionamiento de los mismos, pudiéndose éstas reponer separando una tapa, prevista en la panza del animal y que accede al compartimiento en el que se
- 20.
- 25.

encuentran dispuestas. La puesta en marcha del conjunto se realiza actuando sobre un órgano de mando, situado en la proximidad de la tapa anterior.

Para una mejor comprensión de las características generales que concurren en este juguete perfeccionado, se acompañan a la presente memoria unos dibujos descriptivos, en los que se ha representado un caso práctico de realización del mismo, según los principios de las reivindicaciones, con la particularidad de que las figuras diseñadas deberán ser observadas en sentido amplio y general, y sin carácter restrictivo alguno, dada su condición meramente informativa.

En los dibujos:

La figura 1 es una representación, vista en perspectiva, del juguete perfeccionado, objeto del presente Modelo de Utilidad.

La figura 2 es una representación, vista en alzado lateral, del propio juguete, en la que pueden observarse los mecanismos alojados en su interior.

La figura 3 es una representación, vista en planta y situada en correspondencia con la proyección anterior, de este juguete.

La figura 4 es una representación, vista en sección según el plano IV-IV, de este juguete perfeccionado.

La figura 5 es una representación, vista en sección según el plano V-V, de este juguete.

La figura 6 se corresponde con una vista, en

alzado lateral, de los mecanismos que integran este juguete perfeccionado.

Al objeto de facilitar la localización de las distintas partes constitutivas en este juguete perfeccionado, se han situado números en las figuras, relacionados con las descripciones que se realizan a continuación.

Este juguete está integrado por la cabeza -1-, cuerpo -2-, patas delanteras -3- y traseras -4-, partes todas ellas asociables con capacidad de realizar los movimientos propios del animal representado y revestidas por una envolvente -5-, ventajosamente textil y adecuadamente caracterizada.

En el interior del cuerpo -2- se han previsto tres compartimientos, a saber, -6- en situación delantera, en el que se alojan los mecanismos necesarios para conseguir los distintos movimientos del animal, -7-, en el que se encuentran dispuestas las pilas eléctricas para el suministro de energía, y -8- en situación trasera, en el que se encuentran acopladas la cola y patas posteriores.

La energía suministrada por las pilas eléctricas -9- y -10- se transmite, a través de los conductores -11- y -12-, al eje motriz -13-, que comporta el piñón -14- relacionado a la rueda dentada -15-, situada en el eje -16- estriado en la totalidad de su longitud, para transmitir solidariamente el movimiento giratorio a las ruedas dentadas -17-, -18-, -19-, -20- y -21-,

con la colaboración de los piñones -22-, -23- y -24-.

Las patas delanteras y traseras se encuentran relacionadas por medio de -25- y -26- para coordinar convenientemente los movimientos de andadura y salto, mientras que -27- consigue la oscilación de la cola -28-, en la que se encuentra vinculado el muelle elástico -29-.

El movimiento oscilante de la cabeza -1- se consigue por medio de la pieza ahorquillada -30-, en situación frontal, solidaria del brazo -31- y comportando el muelle -32-. La discontinuidad de sus movimientos viene originada por la rueda -33-, en cuya periferia se ha previsto una pluralidad de resaltes -34-, irregularmente distanciados y solamente dispuestos en una mitad de la misma, lo que provoca el accionamiento del brazo -32- en forma discontinua. Esta misma rueda por la otra cara presenta los resaltes -35- y el reborde -36-, con objeto de producir un movimiento oscilante, asimismo discontinuo, en la horquilla delantera -37-, que transmite el movimiento a las patas.

La pieza ahorquillada -30-, en sus movimientos oscilantes, percute contra un silbato -38-, formado por el fuelle -39- y la lámina vibrante -40-, destinado a simular el ladrido del animal y alojado en el interior de la cabeza del mismo.

Las patas delanteras -3- se encuentran relacionadas por medio del eje -41-, configurado a manera de cigüeñal, con objeto de posibilitar la alternancia

en la andadura, mientras que el vástago -42- se mueve a lo largo de las ranuras -43-, previstas en la parte interna de las patas -3-.

5. La puesta en marcha y correspondiente conexión eléctrica de los mecanismos se efectúa actuando sobre el interruptor -44-, situado por delante de la tapa -45-, que accede al compartimiento -7-, en el que se encuentran alojadas las pilas -9- y -10-, con objeto de posibilitar su reposición.

10. Todo cuanto no afecte, altere, cambie o modifique la esencia del juguete descrito, será variable a los efectos del actual Modelo.

N O T A.

Se reivindica como objeto de este registro por Modelo de Utilidad:

- 1.- Jugete perfeccionado, del tipo de los que,
5. configurando un cánido, están formados por la asociación de las partes correspondientes a cabeza, cuerpo y patas, con posibilidad de realizar diversos movimientos y evoluciones, encontrándose el conjunto revestido por una envolvente textil, adecuadamente caracterizada con los rasgos propios del animal, y comportando pilas eléctricas para el accionamiento de los mecanismos motrices, caracterizado esencialmente porque los movimientos oscilantes de la cabeza son producidos por una varilla acodada, relacionada a un brazo solidario de una rueda motriz, presentando en la mitad de su periferia una pluralidad de resaltes, capaces de originar el movimiento oscilante del brazo, al interferir una pestaña del mismo en cada uno de los resaltes y siendo la oscilación discontinua por la irregular situación de los resaltes
10. en el contorno de la rueda, percutiendo la varilla acodada, en sus movimientos, contra un fuelle alojado en el interior de la cabeza, comportando una lengüeta vibrante, situada en el interior de un tubo sonoro, con capacidad de emitir sonidos simuladores de ladridos.
- 15.
- 20.
25. 2.- Jugete perfeccionado, según la reivindicación anterior, caracterizado por el hecho de que las patas delanteras se encuentran relacionadas entre sí por medio de un eje, configurado a manera de cigüeñal,

para posibilitar la alternancia entre ambas patas en el movimiento de andadura, permaneciendo asimismo vinculadas, por debajo del eje, por medio de un vástago, desplazable a lo largo de unas r nuras practicadas en

5. la parte interna de las patas, para permitir su abatimiento.

3.- Juguete perfeccionado, seg n las reivindicaciones anteriores, caracterizado por el hecho de que las patas delanteras se encuentran relacionadas a las traseras por medio de sendas varillas para la transmisi n del movimiento, encontr ndose las delanteras solidarizadas por medio de una pieza ahorquillada a la rueda motriz, a trav s de la cara opuesta a la que se relaciona con el brazo que mueve la cabeza, definiendo la periferia de esta cara una zona rebordeada y un par de resaltes, para conseguir un movimiento oscilante discontinuo en la pieza ahorquillada.

10.

15.

4.- Juguete perfeccionado, seg n las reivindicaciones anteriores, caracterizado por el hecho de que la cola comporta un muelle el stico, encontr ndose aqu lla solidarizada a una varilla, relacionada a un eje giratorio, acodado en la zona de uni n de ambos componentes, y con capacidad de transmitir un movimiento oscilante, sensiblemente ampliado por efecto del muelle el stico.

20.

Sean cuales fueren las circunstancias que concurran en la esencialidad del Modelo de Utilidad, definido en las anteriores reivindicaciones, cuyo objeto es:

25.

5.- "JUGUETE PERFECCIONADO".

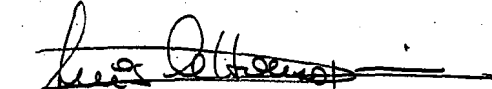
Consta la presente memoria de nueve hojas foliadas, mecanografiadas por una sola cara y de los dibujos unidos a la misma.

Barcelona, 12 FEB. 1979

P.A. de D. José AGUILAR Barragán.

ALFONSO DURÁN

p. p.



Fdo.: Luis A. Durán Moya

D/pv.



FIG.5

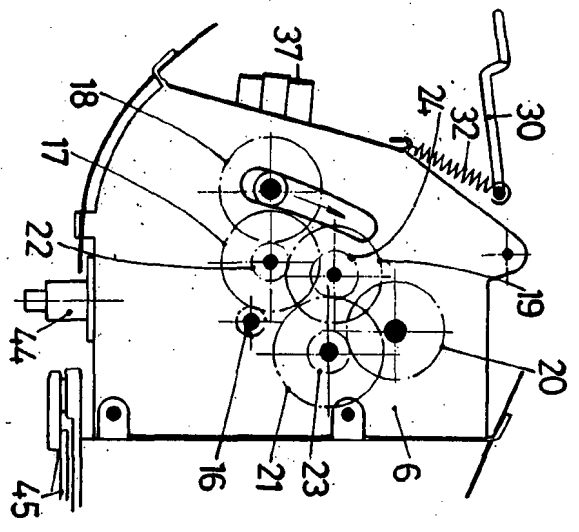
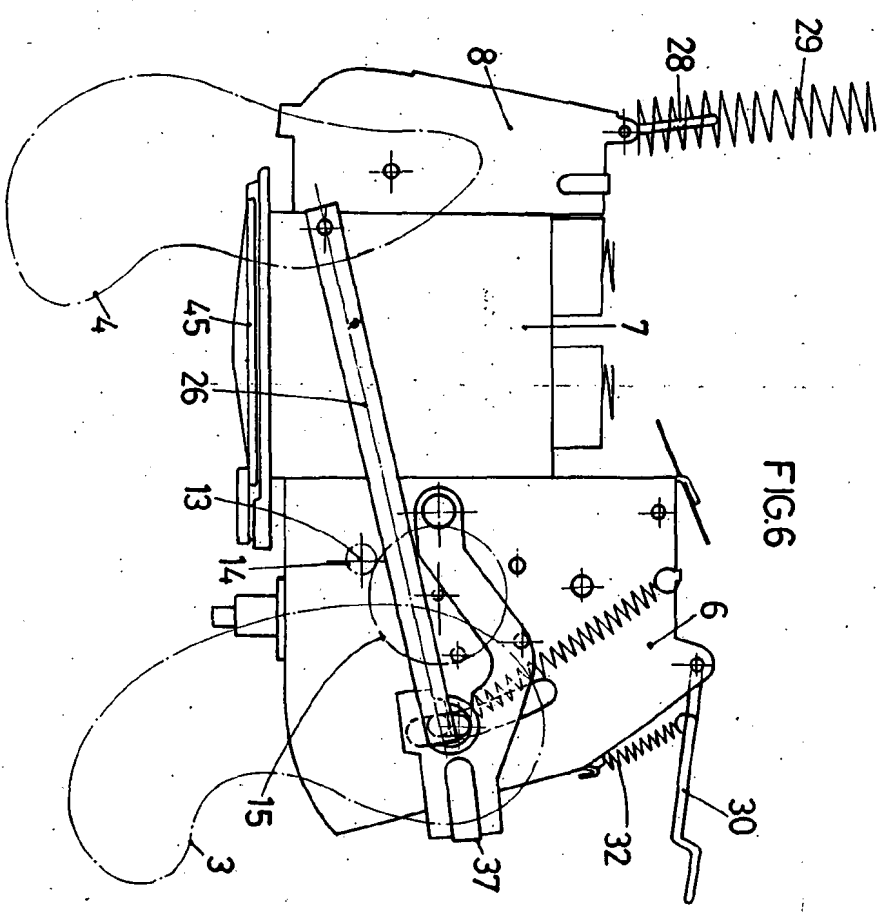



FIG.6



ESCALA VARIABLE

BARCELONA, 12 FEB. 1979
PA. ALFONSO DURÁN,
P. P.


 Fdo: Luis A. Durán Moyá

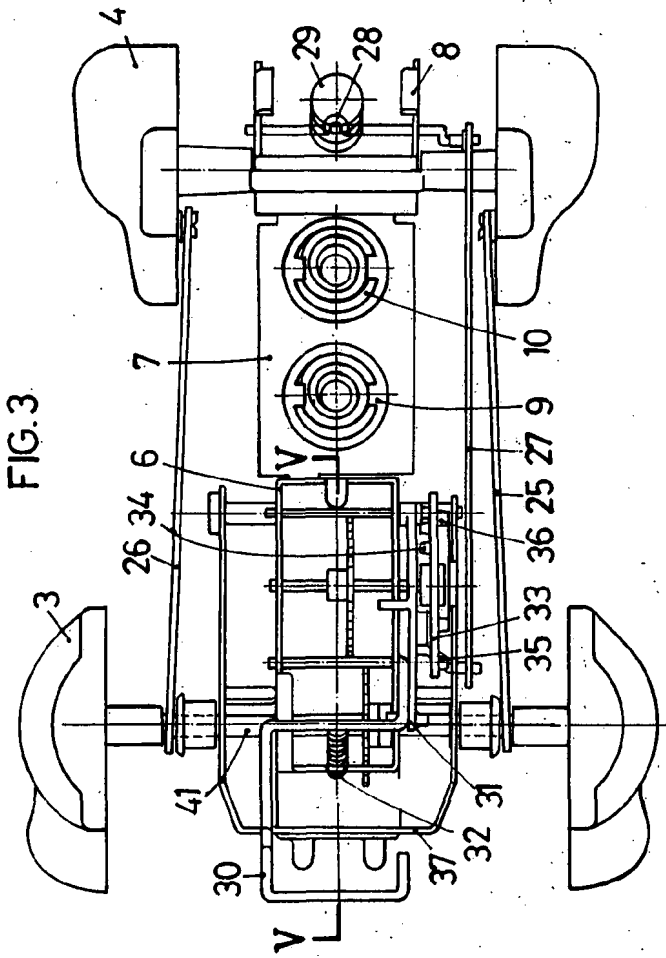


FIG. 3

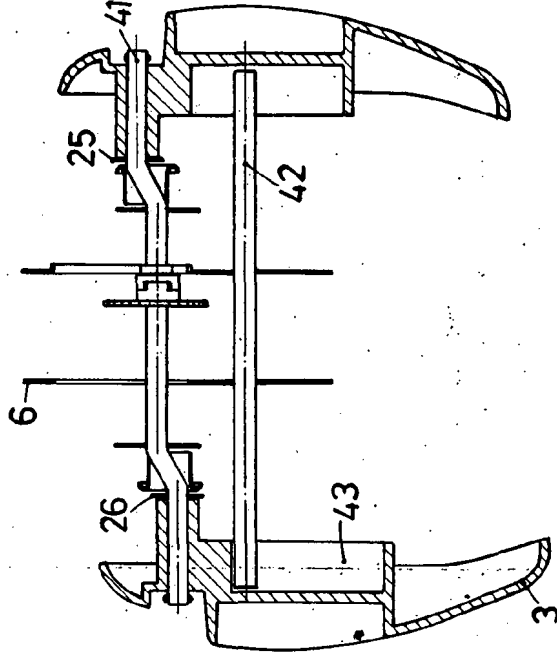


FIG. 4

BARCELONA, 12 FEB. 1979
P. A. ALFONSO DURÁN
P. P.

Alfonso Durán
Fdo: Luis A. Durán, Mayo

ESCALA VARIABLE

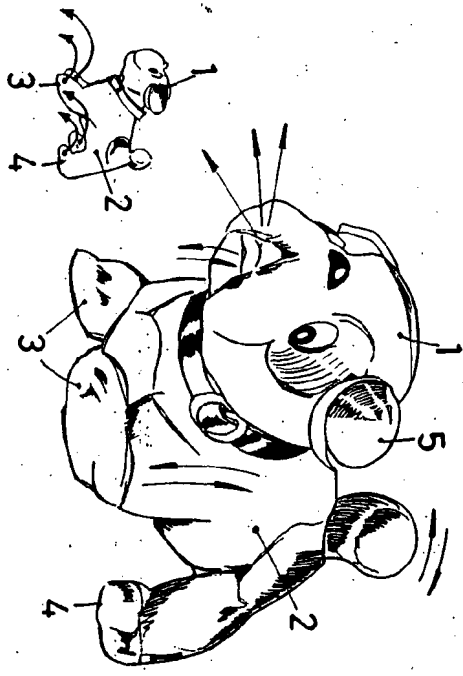


FIG.1

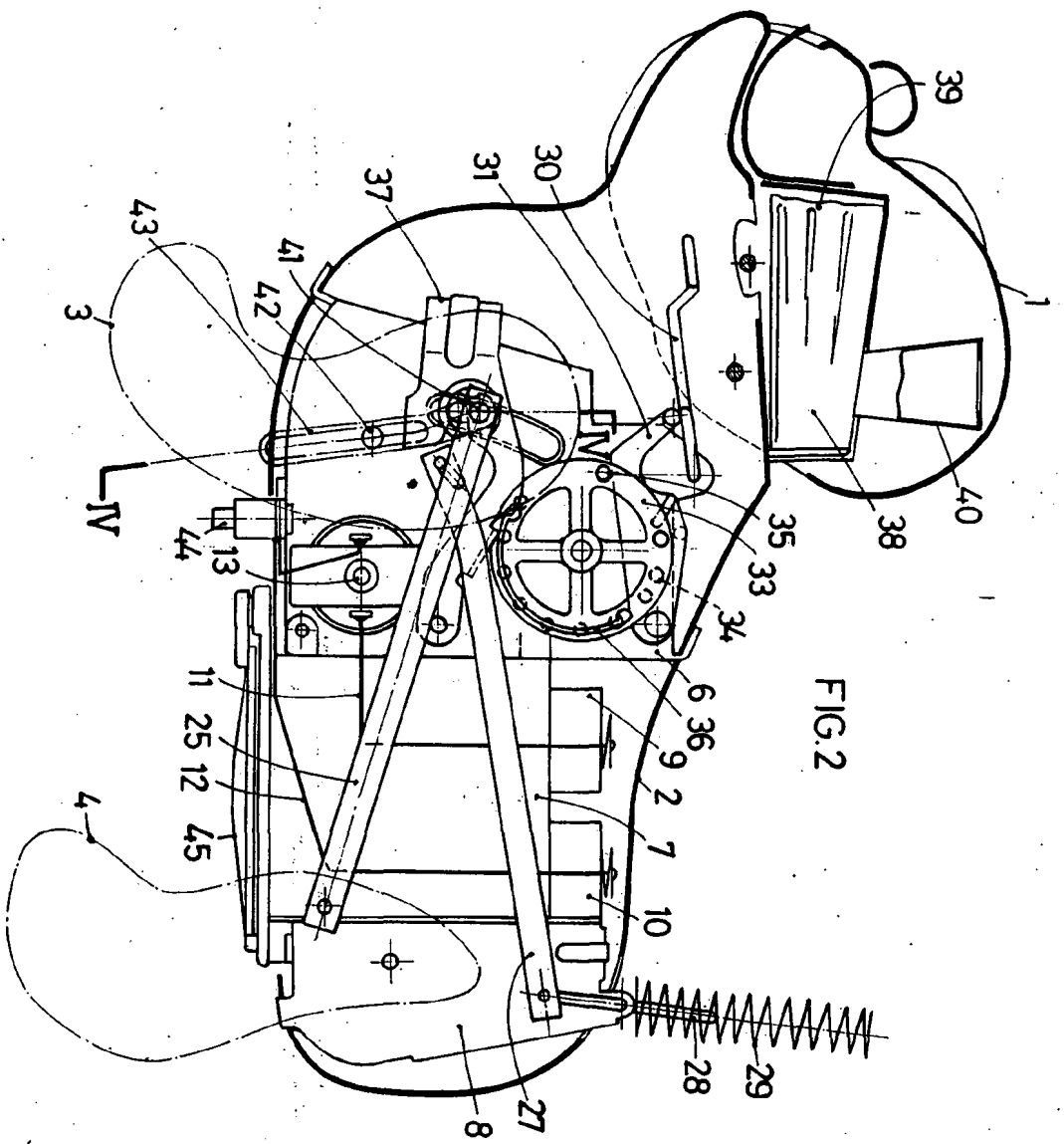


FIG.2

ESCALA VARIABLE

BARCELONA, 12 FEB. 1979
P.A. ALFONSO DURÁN
P.P.

Alfonso Durán
Félic Luis A. Durán Moyá