



ESPAÑA

19 ES	21	NUMERO	241.622	10 Y
	22	FECHA DE PRESENTACION	23-2-79	

**MODELO DE UTILIDAD**

Concedido el Registro de acuerdo con los datos que figuran en la presente descripción y en el contenido de la memoria adjunta.

JMP/MGH

60 PRIORIDADES: 61 NUMERO	62 FECHA	63 PAIS
67 FECHA DE PUBLICIDAD	68 CLASIFICACION INTERNACIONAL <i>E05B</i>	
64 TITULO DE LA INVENCIÓN CIERRE MAGNETICO, PERFECCIONADO.		
71 SOLICITANTE (S) INOVAC-RIMA, S.A.		
DOMICILIO DEL SOLICITANTE Larragana 4 Zona Industrial de Betoño - VITORIA		
72 INVENTOR (ES)		
73 TITULAR (ES)		
74 REPRESENTANTE D. BERNARDO UNGRIA GOIBURU		

1 El Estatuto vigente sobre Propiedad Industrial, de  
26 de Julio de 1929, en su texto refundido publicado el 30  
de Abril de 1930, establece los caracteres de patentabili-  
dad de las invenciones de tipo industrial que tienen por  
5 objeto obtener ventajas sobre lo ya conocido, admitiendo  
por consiguiente como patentables, las nuevas máquinas, a-  
paratos, instrumentos, procesos de fabricación, etc. La am-  
plitud de conceptos previstos como patentables, ha llevado  
al legislador a aclarar (Artº. 46) que la enumeración con-  
10 tenida en dicho cuerpo legal es puramente enunciativa y no  
limitativa, haciéndola extensiva incluso a los descubrimien-  
tos de tipo científico (Artº. 47).

15 El Decreto de 26 de Diciembre de 1947, recogiendo  
la Orden de 18 de Noviembre de 1935, confirma el criterio  
legal de que también serán patentables los instrumentos, ob-  
jetos, o partes de los mismos, que aporten a la función a  
que son destinados, un beneficio o efecto nuevo, y en defi-  
nitiva que constituyan una mejora sustancial sobre lo ante-  
riormente conocido.

20 Pues bien, a tenor de lo expuesto, y en base al ar-  
ticulado que recoge los conceptos expresados, debe conside-  
rarse, que la invención a que se refiere la presente memo-  
ria, constituye una novedad industrial, con características  
y ventajas que la hacen merecedora del privilegio de explo-  
25 tación exclusiva que por ella se solicita, premiando así  
los méritos de quien aporta a la industria del país una me-  
jora efectiva y precisamente comprendida entre las enuncia-  
das por la Ley como patentables. (Arts. 46 y 47 en relación  
con el 171, en su nueva redacción afectada por la Orden de  
30 18 de Noviembre de 1.935).

1                   La presente invención, según se expresa en  
el enunciado de esta memoria descriptiva, se refiere a un  
cierre magnético perfeccionado.

5                   Con el cierre magnético que la invención pro  
pone la apertura de la puerta se produce al presionar sobre  
la propia puerta, en lugar de tirar de ella como suele ser  
habitual. Ello quiere decir que el elemento magnético que  
10                   retiene la puerta tiene dos posiciones fijas: una, la posi-  
ción de cierre en la que la parte móvil magnética se recoge  
en el interior de su carcasa y otra la posición de apertura  
en la que la parte móvil magnética sale expulsada por efec-  
tos de un muelle helicoidal de expansión, empujando la puer-  
ta y desprendiéndose de la plaquita metálica solidarizada  
a la cara interna de dicha puerta.

15                   La estructura general del cierre magnético  
que la invención propone se basa fundamentalmente en una  
pieza laminar que, a modo de pestillo, se conjuga funcional-  
mente con un apéndice perteneciente a la parte móvil o ele-  
mento magnético, todo ello de forma que cuando se presiona  
20                   dicho elemento móvil mediante la puerta tiene lugar un en-  
clavamiento entre su pivote y el pestillo que fija la posi-  
ción parcialmente alojada de dicho elemento magnético en el  
interior de la carcasa, quedando la puerta en posición de  
cierre merced a la colaboración de la plaquita metálica que  
25                   al efecto comporta dicha puerta.

30                   Para abrir, se presiona nuevamente la puerta  
y tiene lugar el desenclavamiento entre el pivote y el pes-  
tillo, por lo cual es posible la emergencia del elemento mó-  
vil impulsado por el resorte que supone la apertura de la  
puerta.

1 Para que se comprenda más fácilmente las características del cierre magnético perfeccionado que nos ocupa, se acompaña a la presente memoria descriptiva, formando parte integrante de la misma, un juego de planos donde se representa lo siguiente:

5 Figura 1ª.- Corresponde a una vista en perspectiva del cierre magnético que constituye el objeto de la presente invención.

10 Figura 2ª.- Representa una vista en planta superior del cierre magnético acoplado a un mueble. Obsérvese como la cara interna de la puerta comporta una chapita metálica a través de la cual se presionará la parte móvil o elemento magnético del cierre que se describe.

15 Figura 3ª.- Esta ilustración muestra una vista en planta inferior del cierre magnético en cuestión. Se ha desprovisto a la carcasa de su tapa de recubrimiento a fin de mostrar claramente las partes móviles que integran el cierre que se describe. En esta ilustración el elemento móvil o magnético se halla en la posición operante, es decir con total emergencia de la carcasa que supondría el estado de puerta abierta.

20 Figura 4ª.- Corresponde a una sección en alzado longitudinal, según la línea de corte AB de la figura 1ª, donde aparece representado el muelle helicoidal de expansión que fija la posición emergente de la parte móvil o magnética.

25  
30 Figura 5ª.- Esta ilustración es similar a la de la figura 3ª, pero en este caso con la posición enclavada del elemento magnético. Obsérvese como la pieza laminar a modo de pestillo enclava el pivote perteneciente a

1 tal elemento magnético, con lo cual éste queda parcialmente  
ocluído en la carcasa. La puerta en este caso estaría en la  
posición de cierre.

5           Figura 6a.- Representa una sección del cierre mag-  
nético practicada por la línea CD de la figura anterior.

          Figura 7a.- Corresponde a un detalle del cierre  
magnético en donde mediante una flecha se indica la segunda  
acción de presión sobre el elemento magnético en orden a  
desenclavar el pestillo del pivote.

10           Por último, la figura 8 es una sección de lo  
ilustrado en la figura anterior, mostrándose en esta figura  
como la liberación del pivote y consecuente liberación del  
elemento magnético se debe a la posibilidad de bascular en  
un plano vertical a la pieza que hace las veces de pestillo

15           De acuerdo con lo que se ha dicho y como puede  
comprobarse, el cierre magnético a que se refiere la pre-  
sente memoria se constituye a partir de una carcasa, refe-  
rencia 1, con pestañas longitudinales 2 y orificios 3 para  
los órganos de anclaje que han de fijar el dispositivo a  
20 la parte interna del mueble. La carcasa 1 define internamen-  
te una especie de cajeadó para la instalación del elemento  
magnético 4, el cual está constantemente sometido a la fuer-  
za de expansión de un resorte helicoidal 5 ubicado asimismo  
en la carcasa 1.

25           El elemento magnético 4 cuenta en una de sus ca-  
ras con un pivote 6 que juega en una ranura 7 practicada  
en la superficie de fondo de una pieza 8 estructurada de  
forma que ajusta perfectamente en la carcasa 1, y en un pla-  
no situado paralelamente con respecto al lugar de almace-  
30 namiento del elemento móvil o magnético 4.

1 La pieza 8 se constituye en elemento de sosten estable para la pieza laminar a modo de pestillo 10. El pestillo 10 está montado con posibilidad de moverse angularmente sobre un eje 9 perteneciente a la pieza 8, y sobre  
5 cuyo eje está enrollado un resorte alámbrico de torsión 11 que actúa sobre el pestillo 10 en orden a regular los movimientos angulares del mismo.

10 Dentro de las características de esta pieza laminar en funciones de pestillo 10 diremos que la misma cuenta en una zona estratégica con una escotadura o ventana 12 abierta lateralmente para permitir el paso en un momento dado al pivote 6 perteneciente al elemento magnético móvil  
15 4. El mencionado paso está delimitado por dos dientes 13 y 14 orientados antagónicamente. En el interior de la ventana o abertura 12 se ha previsto una lengüeta inclinada 15 que, como más adelante se verá, es crítica para el funcionamiento del cierre, y más concretamente para la liberación del elemento móvil 4 en el instante de producirse la apertura de la puerta.

20 Considerando el cierre magnético tal cual aparece ilustrado en las figuras 1ª y 3ª, al cerrarse la puerta lo primero que tiene lugar es el enfrentamiento de la chapita metálica adosada a la misma y el frente magnético del elemento móvil, y presionando ligeramente se produce  
25 el movimiento lineal del elemento magnético 4 hacia el interior de la carcasa 1 en contra de la fuerza de expansión del resorte helicoidal 5. Con este movimiento hacia el interior de la carcasa el pivote 6 perteneciente al elemento magnético 4 presiona el frente curvo del pestillo 10 provocando la basculación angular de este en contra del resorte  
30

1 alámbrico 11, movimiento angular que permite la introducción del pivote 6 a través de los dientes 13 y 14 en la  
5 ventana o escotadura 12 de dicho pestillo 10. La fuerza recuperadora del resorte 11 hace que la pieza 10 vuelva a ocupar una posición relativa con respecto a la posición  
10 inicial, pero en cualquier caso suficiente como para que se produzca el engatillamiento entre partes que refleja la figura 5<sup>a</sup>. En este momento la puerta está permanentemente cerrada y asociada al elemento magnético 4.

15 Para abrir la puerta, se debe presionar ligeramente sobre ella a fin de desplazar aún más el elemento móvil 4 hacia el interior de la carcasa, todo ello hasta que el pivote 6 pasa a situarse inmediatamente por debajo de la lengüeta inclinada 15, cosa que se produce cuando el  
20 pestillo 10 queda otra vez en perfecta alineación en virtud de la fuerza del resorte alámbrico 11. En esta nueva posición el pivote 6 obliga a bascular a la pieza laminar o pestillo 10 (véase figura 8) para deslizarse por debajo de ella y emerger nuevamente por la ramura 7 y ocupar la posición inicial que refleja la figura 3. En este instante se recupera el resorte helicoidal 5 y se produce la total emergencia del elemento magnético 4, todo ello con una brusquedad suficiente como para impulsar la puerta a su estado de apertura.

---

---

1

5

10

15

20

25

30

Hecha la descripción a que se refiere la memoria que antecede, es preciso insistir en que los detalles de realización de la idea expuesta, pueden variar, es decir, que pueden sufrir pequeñas alteraciones, basadas siempre en los principios fundamentales de la idea, que son en esencia los que quedan reflejados en los párrafos de la descripción hecha. En efecto, el Artículo 48 del Estatuto vigente sobre Propiedad Industrial, establece como no patentables, en su apartado tercero, "los cambios de forma, dimensiones, proporciones y materias de un objeto ya patentado" fijando así el criterio del legislador en el sentido de que patentada una idea que pueda dar lugar a una realidad práctica e industrializable, nadie podrá apoyarse en ella para, a pretexto de haber introducido ligeras modificaciones, presentarla como nueva y propia.

Este principio, en cuanto al alcance de la protección del objeto patentado se refiere, se halla confirmado por numerosas Sentencias del Tribunal Supremo, y entre ellas, como más terminantes, en las de fechas 16 de octubre de 1954, 23 de enero de 1959, 20 de marzo de 1964 y otras.

Establecido el concepto expresado, en cuanto a la amplitud que debe darse a la protección solicitada, se redacta a continuación la Nota de Reivindicaciones, de acuerdo con lo que se establece en el último párrafo del apartado tercero del Artículo 100 de la Ley, sintetizando así las novedades que se desean reivindicar:

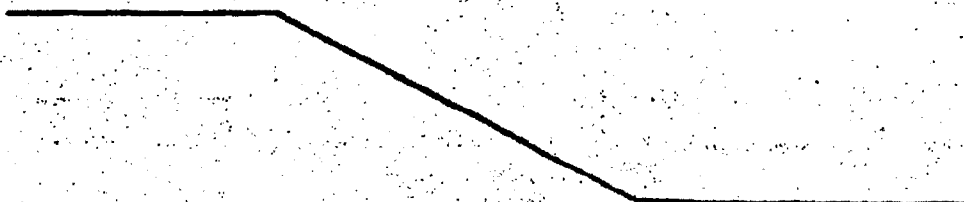
NOTA DE REIVINDICACIONES

En resumen, el privilegio de explotación exclusiva que se solicita, recaerá sobre las reivindicaciones siguientes:

1            1a.- CIERRE MAGNETICO PERFECCIONADO, que siendo del  
tipo en los que el elemento magnetico se guia en el inte-  
rior de una carcasa respecto de la cual adopta una posición  
de parcial escamoteo, y otra emergente debido a la acción  
5 de expansión de un resorte helicoidal alojado en la carcasa  
contando el cierre magnético con un pivote combinado funcio-  
nalmente con un gatillo que enclava al pivote fijando la po-  
sición de escamoteo mencionada; esencialmente se caracte-  
10 riza porque el gatillo de enclavamiento está montado en una  
pieza que se ajusta a la carcasa inmediatamente por encima  
de la guía que fija los movimientos lineales del elemento  
magnético, disponiendo dicha pieza de una ranura que se a-  
bre por su lado frontal y en cuya ranura juega el pivote -  
15 perteneciente a tal elemento magnético, pivote que en su  
desplazamiento hacia el interior de la carcasa mueve angu-  
laramente al gatillo para que en la recuperación de este quede  
enclavado en una ventana con que a tal efecto cuenta el ga-  
tillo en cuestión.

20            2a.- CIERRE MAGNETICO PERFECCIONADO, según reivindi-  
cación 1a, caracterizado porque en la posición emergente;  
del elemento magnético, el pivote apoya en un punto de la  
carcasa constituyendose en tope limitador de la máxima emer-  
gencia de dicho elemento magnetico.

25            3a.- Se reivindica por último y como objeto sobre el  
que ha de recaer el Modelo de Utilidad que se solicita por:  
CIERRE MAGNETICO PERFECCIONADO.

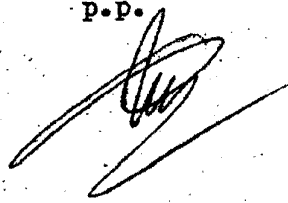


1                                    Todo conforme queda descrito y reivindicado  
en la presente memoria descriptiva que consta de diez pági-  
nas mecanografiadas y dibujos adjuntos.

5                                    Madrid 23 febrero 1.979

BERNARDO UNGRIA

P.P.



10

15

20

25

30

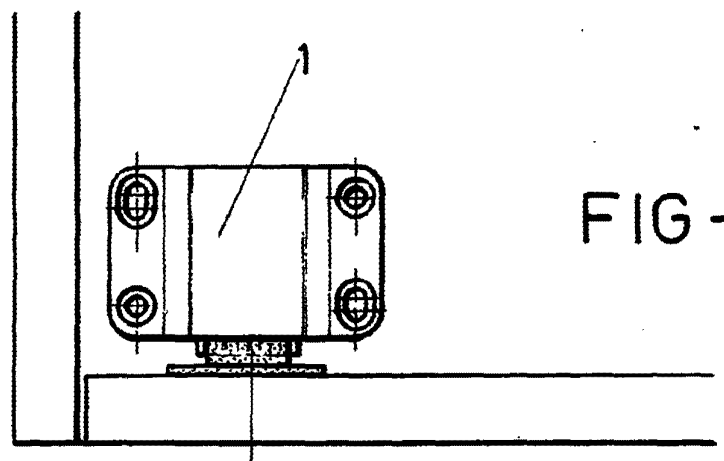
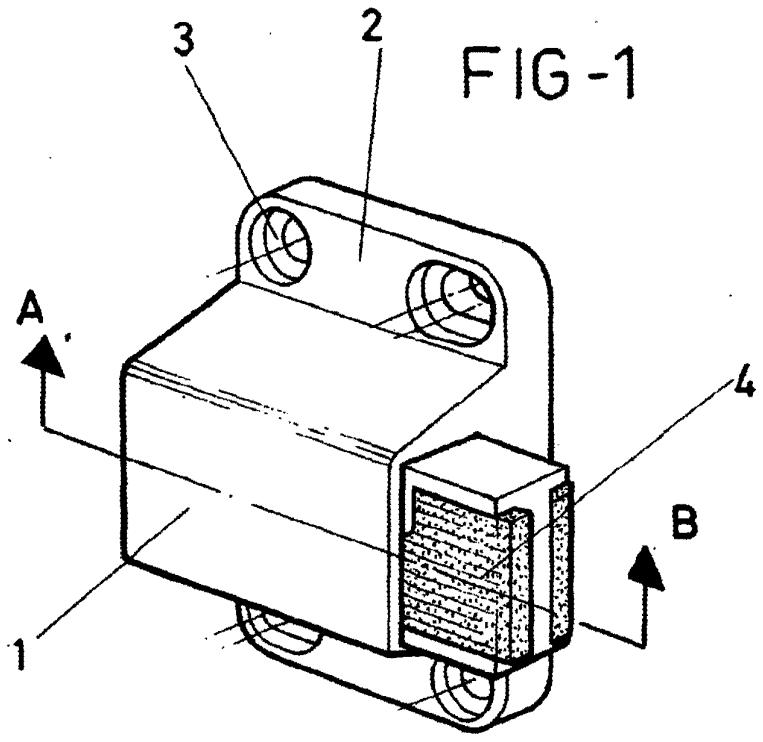


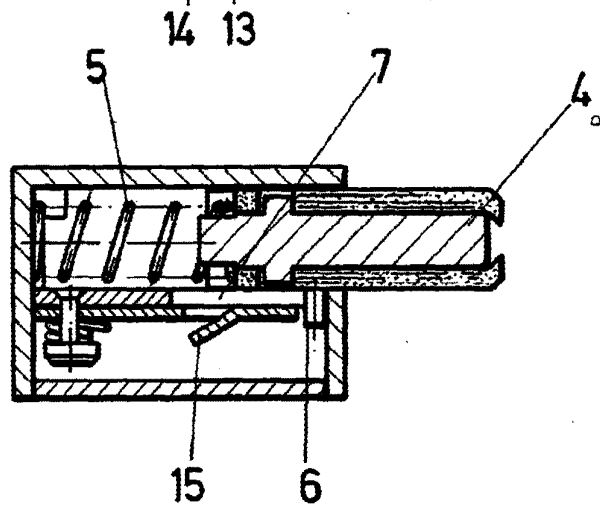
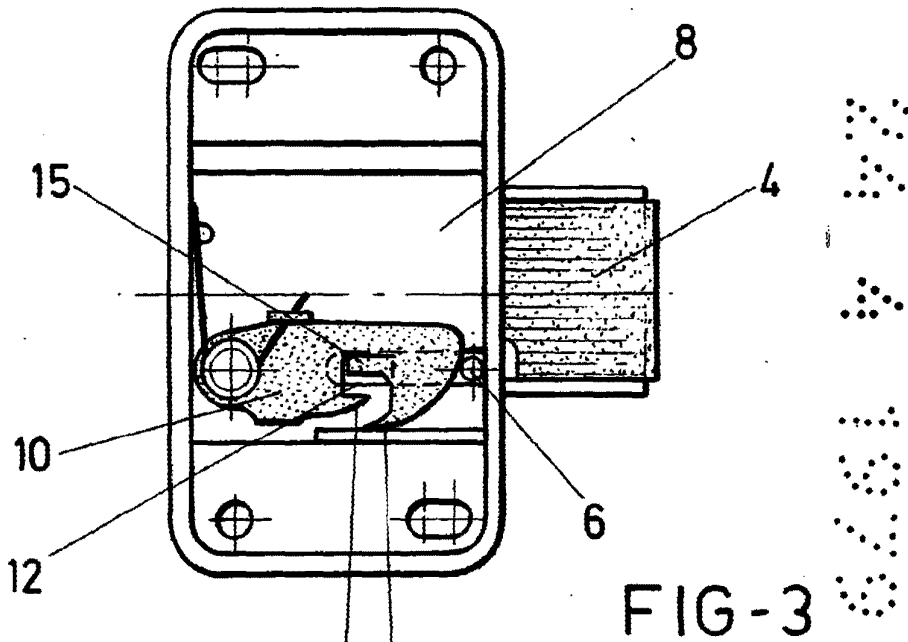
FIG-2

**ESCALA VARIABLE**

Madrid, 23 de febrero de 1972

**BERNARDO UNGRIA**

S. P.



**ESCALA VARIABLE**

Madrid, 23 de febrero de 1979

**BERNARDO UNGRIA**

P. P.

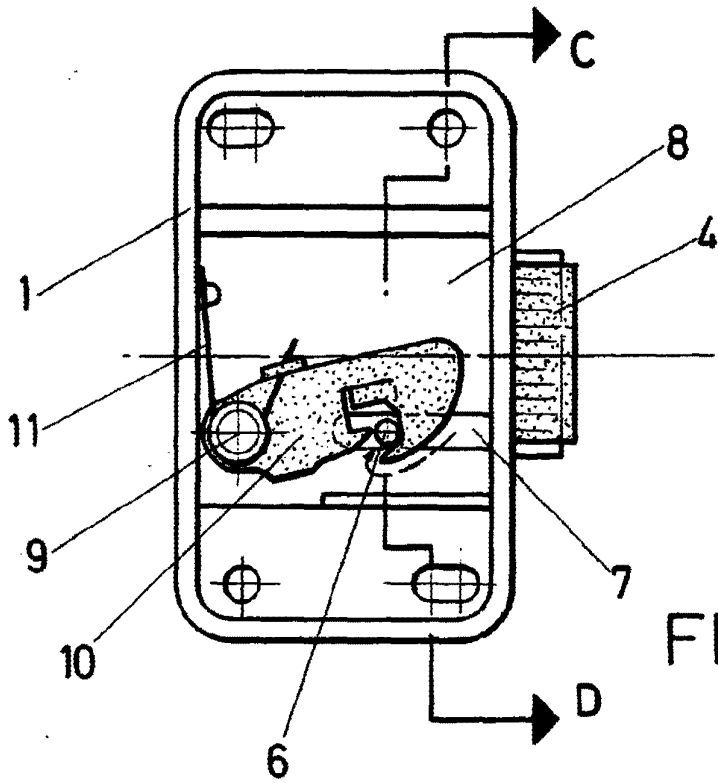


FIG-5

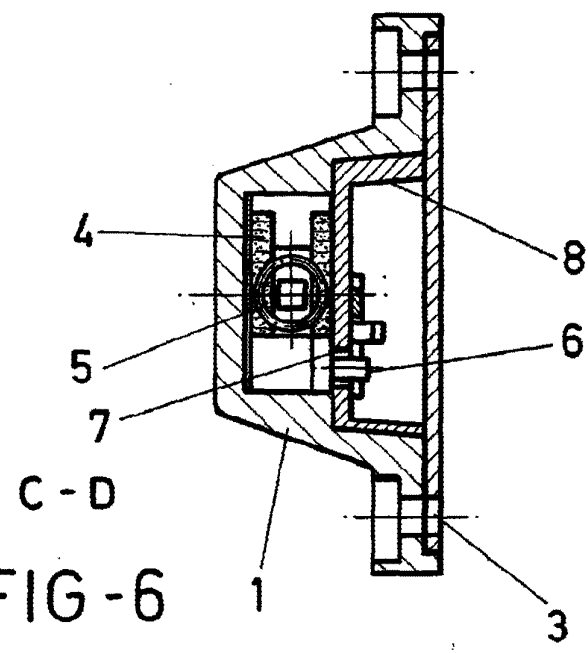
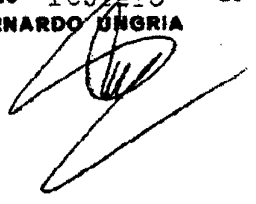


FIG-6

ESCALA VARIABLE  
Madrid, 23 de febrero de 1970  
BERNARDO UNGRIA  
P. P.



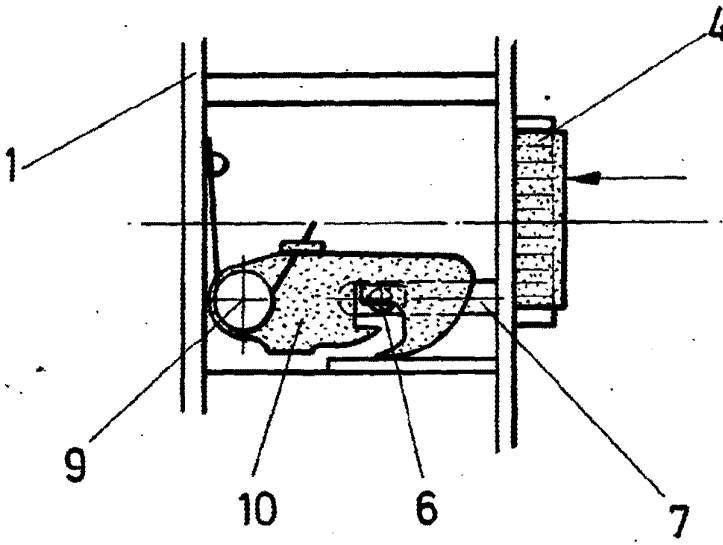


FIG-7

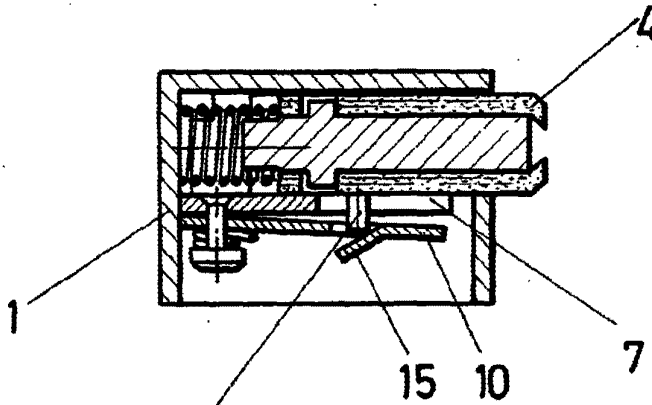


FIG-8

ESCALA VARIABLE

Madrid, 27 de febrero de 1970

BERNARDO UNGRIA

P. P.