

AÑO 1958

Expediente núm. \_\_\_\_\_

241616



# REGISTRO DE LA PROPIEDAD INDUSTRIAL

**PATENTE DE** ..... **INTRODUCCION** .....

**MEMORIA DESCRIPTIVA**

*que se acompaña a la solicitud de*

una **PATENTE DE** ..... **INTRODUCCION** ..... por diez años, en España

*a favor de*

..... **A R I B E R, S. L.** ....., de nacionalidad

..... **española** ..... domiciliado en **Barcelona** .....

calle de ..... **Condes de Bell-Lloch,** ..... **núm. 171** .....

*por:*

..... **PERFECIONAMIENTOS INTRODUCIDOS EN LOS GRUPOS-COMPRESORES** .....

..... **HERMETICOS** " .....

Nº 5135

Agente Sr. JOSE-JUAN MORGADES GRANER

241616

29



241616

P A T E N T E   D E   I N T R O D U C C I O N

por diez años,

para todo el territorio español, sus colonias y protectorado por "PERFECCIONAMIENTOS INTRODUCIDOS EN LOS GRUPOS-COMPRESORES HERMETICOS", cuyo privilegio se solicita a favor de la entidad nacional ARIBER, S.L., residente en Barcelona, calle Condes de Bell-Lloch, 171.

M E M O R I A   D E S C R I P T I V A

La presente Patente de Introducción se refiere a unos perfeccionamientos introducidos en los grupos-compresores herméticos, cuya finalidad consiste en dotar a estos grupos-compresores de una gran estabilidad interna en relación con su envoltura hermética por medio de un asentamiento doblemente elástico según dos planos perpendiculares entre sí, con el fin de que todas las vibraciones producidas por el grupo-compresor queden perfectamen



29

241616

te amortiguadas y sin efecto apreciable en la citada  
envoltura externa hermética.

Estos perfeccionamientos tienen la ventaja adic-  
cional de que aseguran el montaje anti-vibratorio  
5 del grupo-compresor interno de un modo sencillo y,  
al mismo tiempo, eficaz.

Otras ventajas que se derivan de la aplicación de  
estos perfeccionamientos se harán más visibles al  
proseguir la lectura de la presente Memoria.

10 Estos perfeccionamientos son conocidos y se apli-  
can en el extranjero, por lo que la entidad solici-  
tante recaba para sí el privilegio de su explotación  
exclusiva en España, de acuerdo con los beneficios  
previstos en la vigente legislación en materia de  
15 Propiedad Industrial aplicable a nuestro país.

Estos perfeccionamientos consisten, esencialmente,  
en montar el grupo-compresor en el interior de una  
envoltura hueca cerrada herméticamente asentando dicho  
grupo-compresor de un modo doblemente elástico en el  
20 interior de dicha envoltura, para lo cual, en el inte-  
rior de la citada envoltura, se disponen dos barras  
sensiblemente paralelas sobre las que se montan sendos  
muelles helicoidales cuyas respectivas espiras centra-  
les atraviesan unos orificios practicados en sendas  
25 orejas laterales y opuestas que sobresalen y son soli-  
darias del grupo, quedando cada una de las zonas cen-  
trales de ambos muelles roscada, mediante sus espiras,  
en el interior del orificio de su correspondiente  
oreja lateral y además se vinculan ambas orejas con

29



616

unos medios elásticos que trabajan en sentido perpendicular al sentido longitudinal de trabajo de los dos muelles helicoidales antes aludidos.

5 El grupo-compresor se suspende de los extremos inferiores de dos muelles helicoidales, cuyos extremos superiores van unidos a la pared interna de la envoltura metálica externa y hermética, mientras las dos barras paralelas, alrededor de las cuales van montados concéntricamente los muelles sobre los cuales se apoyan las orejas laterales del grupo, son horizontales para conferir una doble asentamiento elástico al mencionado grupo-compresor, según planos verticales e horizontales.

15 Para facilitar la buena comprensión de esta Patente, se acompaña, a título enunciativo y sin carácter restrictivo, un plano en que muestra un modo preferente de llevar a cabo estos perfeccionamientos.

20 La figura 1 muestra un corte vertical del grupo-compresor, mientras la figura 2 corresponde a un corte horizontal del propio grupo.

25 De acuerdo con lo que queda indicado en los dibujos anexos, estos perfeccionamientos consisten en montar el grupo-compresor 10 en el interior de una envoltura hueca 11 cerrada herméticamente asentando dicho grupo-compresor 10 de un modo doblemente elástico en el interior de dicha envoltura, para lo cual, en el interior de la citada envoltura 11, se disponen dos barras 12-13 sensiblemente paralelas sobre las que se montan sendos muelles helicoidales 14-15 cuyas respectivas espiras



29

1616

centrales  $14_1-15_1$  atraviesan unos orificios  $16_1-17_1$  practicados en sendas orejas laterales 16-17 y opuestas que sobresalen y son solidarias del grupo 10, quedando cada una de las zonas centrales de ambos muelles roscada mediante sus espiras  $14_1-15_1$ , en el interior del orificio  $16_1$  ó  $17_1$  de su correspondiente oreja lateral 16 ó 17 y además se vinculan ambas orejas 16-17 con unos medios elásticos 18-19 que trabajan en sentido perpendicular al sentido longitudinal de trabajo de los dos muelles helicoidales 14-15 antes aludidos.

Según se indica en el ejemplo el grupo-compresor puede suspenderse de los extremos inferiores  $18_1-19_1$  de dos muelles helicoidales 18-19 cuyos extremos superiores  $18_2-19_2$  van unidos a la pared interna de la envoltura metálica externa y hermética 11, mientras las dos barras paralelas 12-13, alrededor de las cuales van montados concéntricamente los muelles 14-15 sobre los cuales se apoyan las orejas laterales 16-17 del grupo, son horizontales, para conferir un doble asentamiento elástico al mencionado grupo compresor, según planos verticales e horizontales.

Descrito suficientemente en qué consisten los presentes perfeccionamientos, en correspondencia con el plano que se acompaña, se comprende que podrán introducirse en los mismos cualesquiera modificaciones de detalle se estimen convenientes, siempre que no se altere su esencialidad, a cuyo fin se declaran no divulgadas, practicadas ni puestas en ejecución en España las siguientes reivindicaciones que constituyen la

241616

29



241616

NOTA REIVINDICATORIA

5 1<sup>a</sup> - "PERFECCIONAMIENTOS INTRODUCIDOS EN LOS GRUPOS-COMPRESORES HERMETICOS", caracterizados porque consisten, esencialmente, en montar el grupo-compresor en el interior de una envoltura hueca cerrada herméticamente asentando dicho grupo-compresor de un modo doblemente elástico en el interior de dicha envoltura, para lo cual, en el interior de la citada envoltura, se disponen dos barras sensiblemente paralelas sobre las que se montan sendos muelles helicoidales cuyas respectivas espiras centrales atraviesan unos orificios practicados en sendas orejas laterales y opuestas que sobresalen y son solidarias del grupo, quedando cada una de las zonas centrales de ambos muelles roscada, mediante sus espiras, en el interior del orificio de su correspondiente oreja lateral y además se vinculan ambas orejas con unos medios elásticos que trabajan en sentido perpendicular al sentido longitudinal de trabajo de los dos muelles helicoidales antes aludidos.

15 2<sup>a</sup> - Perfeccionamientos, según la anterior reivindicación, en los que el grupo-compresor se suspende de los extremos inferiores de dos muelles helicoidales, cuyos extremos superiores van unidos a la pared interna de la envoltura metálica externa y hermética, mientras las dos barras paralelas, alrededor de las cuales van montados concéntricamente los muelles sobre los cuales se apoyan las orejas laterales del grupo, son horizontales para conferir un doble asentamiento elás-



29

241616

tico al mencionado grupo-compresor, según planos verticales y horizontales.

3ª - PERFECCIONAMIENTOS INTRODUCIDOS EN LOS GRUPOS-COMPRESORES HERMETICOS.

5

Todo tal y conforme queda descrito y reivindicado en la Memoria descriptiva que antecede y que consta de seis hojas escritas a máquina por una sola de sus caras y un plano que la ilustra.

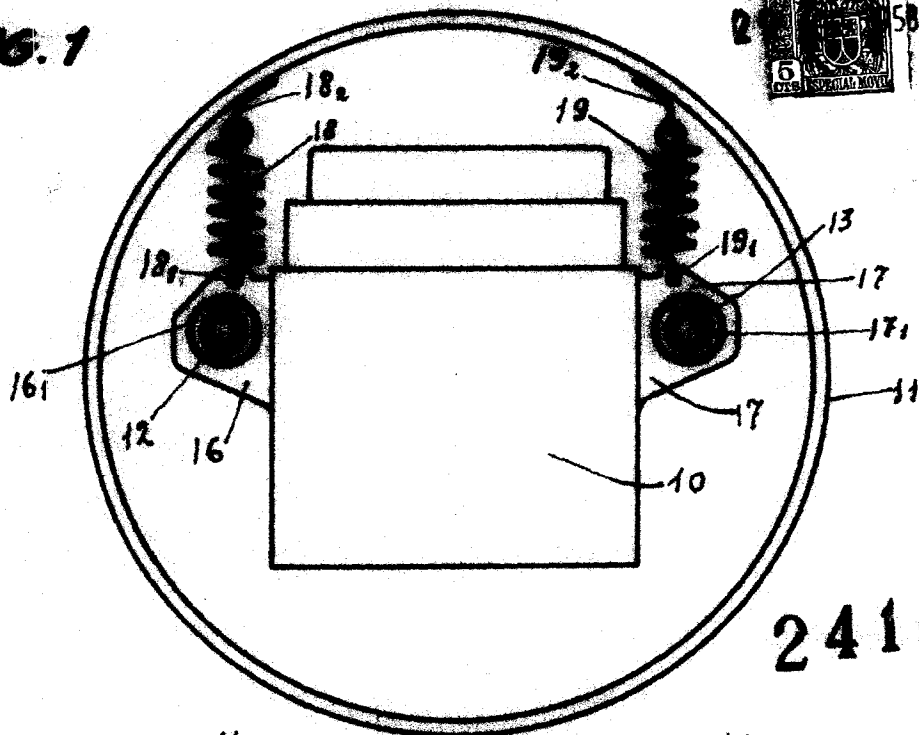
MADRID, 29 de Abril de 1.958

ARIBER, S.L.,

P.A.

*Morgades*

FIG. 1



241616

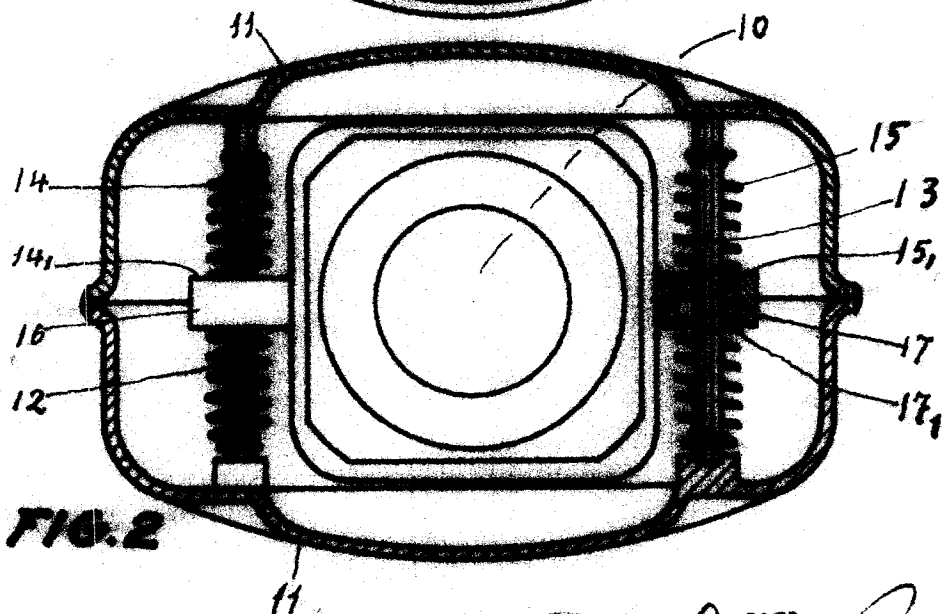


FIG. 2

Madrid 29 ABR 1958  
P. A. J. J. GONZALEZ DE ARNER  
P. A.  
*[Handwritten signature]*

ESCALA VARIABLE