



ESPAÑA

18	ES	11	NUMERO	241.592	10	Y
		21				
		22	FECHA DE PRESENTACION	22 Febrero 1.979		

MODELO DE UTILIDAD

Concedido el Registro de acuerdo con los datos que figuran en la presente descripción y en el contenido de la Memoria adjunta.

30 PRIORIDADES:		32 FECHA	33 PAIS	
31 NUMERO				
37 FECHA DE PUBLICIDAD	38 CLASIFICACION INTERNACIONAL			
		A43D		
39 TITULO DE LA INVENCIÓN				
"LLAVE PARA TACOS DE CALZADO"				
40 SOLICITANTE (ES)		D. JESUS BERBOR IBERO		
DOMICILIO DEL SOLICITANTE		Cart. Huesca, Km. 9,600.- Polígono San Miguel, nave B-2 VILLANUEVA DE GALLEGO (Zaragoza)		
41 INVENTOR (ES)				
42 TITULAR (ES)				
43 REPRESENTANTE		D. BERNARDO UNGRIA GOIBURU		

1 El Estatuto vigente sobre Propiedad Industrial, de
26 de Julio de 1929, en su texto refundido publicado el 30
de Abril de 1930, establece los caracteres de patentabili-
5 dade de las invenciones de tipo industrial que tienen por
objeto obtener ventajas sobre lo ya conocido, admitiendo
por consiguiente como patentables, las nuevas máquinas, a-
paratos, instrumentos, procesos de fabricación, etc. La am-
plitud de conceptos previstos como patentables, ha llevado
al legislador a aclarar (Artº. 46) que la enumeración con-
10 tenida en dicho cuerpo legal es puramente enunciativa y no
limitativa, haciéndola extensiva incluso a los descubrimien-
tos de tipo científico (Artº. 47).

15 El Decreto de 26 de Diciembre de 1947, recogiendo
la Orden de 18 de Noviembre de 1935, confirma el criterio
legal de que también serán patentables los instrumentos, ob-
jetos, o partes de los mismos, que aporten a la función a
que son destinados, un beneficio o efecto nuevo, y en defi-
nitiva que constituyan una mejora sustancial sobre lo ante-
riormente conocido.

20 Pues bien, a tenor de lo expuesto, y en base al ar-
ticulado que recoge los conceptos expresados, debe conside-
rarse, que la invención a que se refiere la presente memo-
ria, constituye una novedad industrial, con características
y ventajas que la hacen merecedora del privilegio de explo-
25 tación exclusiva que por ella se solicita, premiando así
los méritos de quien aporta a la industria del país una me-
jora efectiva y precisamente comprendida entre las enuncia-
das por la Ley como patentables. (Arts. 46 y 47 en relación
con el 171, en su nueva redacción afectada por la Orden de
30 18 de Noviembre de 1.935).

1 La presente invención, según se expresa en
el enunciado de esta memoria descriptiva, se refiere a
una llave para tacos de calzado, la cual ha sido concebi-
da y realizada en orden a obtener numerosas y notables
5 ventajas respecto a otros dispositivos existentes de aná-
logas finalidades.

La llave propiamente dicha está concebida
para maniobrar en tacos scoplados mecánicamente en calza-
dos deportivos, es decir, para el montaje y desmontaje de
10 los tacos con que van dotados algunos de los calzados uti-
lizados para la realización del deporte.

La mencionada llave se obtiene de material
plástico por el procedimiento de inyección y está confor-
mada mediante un cuerpo hueco de forma general troncocóni-
ca cuya base menor está materializada, en tanto que su ba-
15 se mayor presente perimétricamente un bordón o resalte ex-
terno de escaso espesor en cuyo interior se halla opcio-
nalmente embutida una arandela de refuerzo. La zona hue-
ca del aludido cuerpo troncocónico se destina a albergar
20 en su interior el taco en cuestión, cuando se ha de actuar
sobre el mismo y es por ello que la superficie interna del
aludido cuerpo troncocónico conforma un hueco hexagonal
con dos de sus lados laterales en arco de circunferencia.

Finalmente, cabe decir que de la superfi-
25 cie lateral correspondiente a la base mayor, emerge un
cuerpo laminar a modo de puente con sus ramas laterales
ligeramente divergentes hacia la rama central, determi-
nando una especie de asa de manejo.

30 Para complementar la descripción que segui-
damente se va a realizar y con objeto de ayudar a una me-

1 por comprensión de las características del invento, se
acompañan a la presente memoria descriptiva de una hoja
única de planos cuyas figuras representan lo siguien-
te:

5 Figura 1ª.- Muestra una vista en perspec-
tiva de la llave realizada según la invención, en la que
se aprecia claramente la disposición manual de la mis-
ma.

10 Figura 2ª.- Muestra otra vista similar a
la anterior, en la que se puede apreciar claramente el
hueco de contorno hexagonal que constituye la llave en
cuestión.

15 A la vista de las mencionadas figuras, pue-
de observarse la llave para tacos de calzado, la cual se
constituye a partir de un cuerpo 1, el cual es hueco y
presenta forma general troncocónica, estando su base me-
nor 2 materializada, en tanto que su base mayor presenta
externamente un bordón o resalte perimetral 3 que, opcio-
nalmente, puede ir dotado de una arandela de refuerzo.

20 El hueco o alojamiento que determina la
llave, y que se ha referenciado con el número 4, presen-
ta su superficie interior facetada, determinando un con-
torno hexagonal con dos de sus lados contiguos unidos se-
gún un arco de circunferencia, tal y como puede apreciarse
claramente en la figura 2ª.

25 Asimismo, se ha previsto que desde el re-
salte o bordón perimetral 3 y en correspondencia con la
superficie lateral del cuerpo troncocónico 1, emerja un
elemento laminar de configuración en U, referenciado con
30 el número 5, cuyas ramas laterales divergen ligeramente

1

hacia la rama central, determinando una especie de asa de manejo.

5

De esta forma el taco sobre el que se pretende operar se alojará en el hueco 6, de manera a actuar manualmente en el cuerpo laminar 5 para conseguir su colocación o su desmonte del propio calzado deportivo.

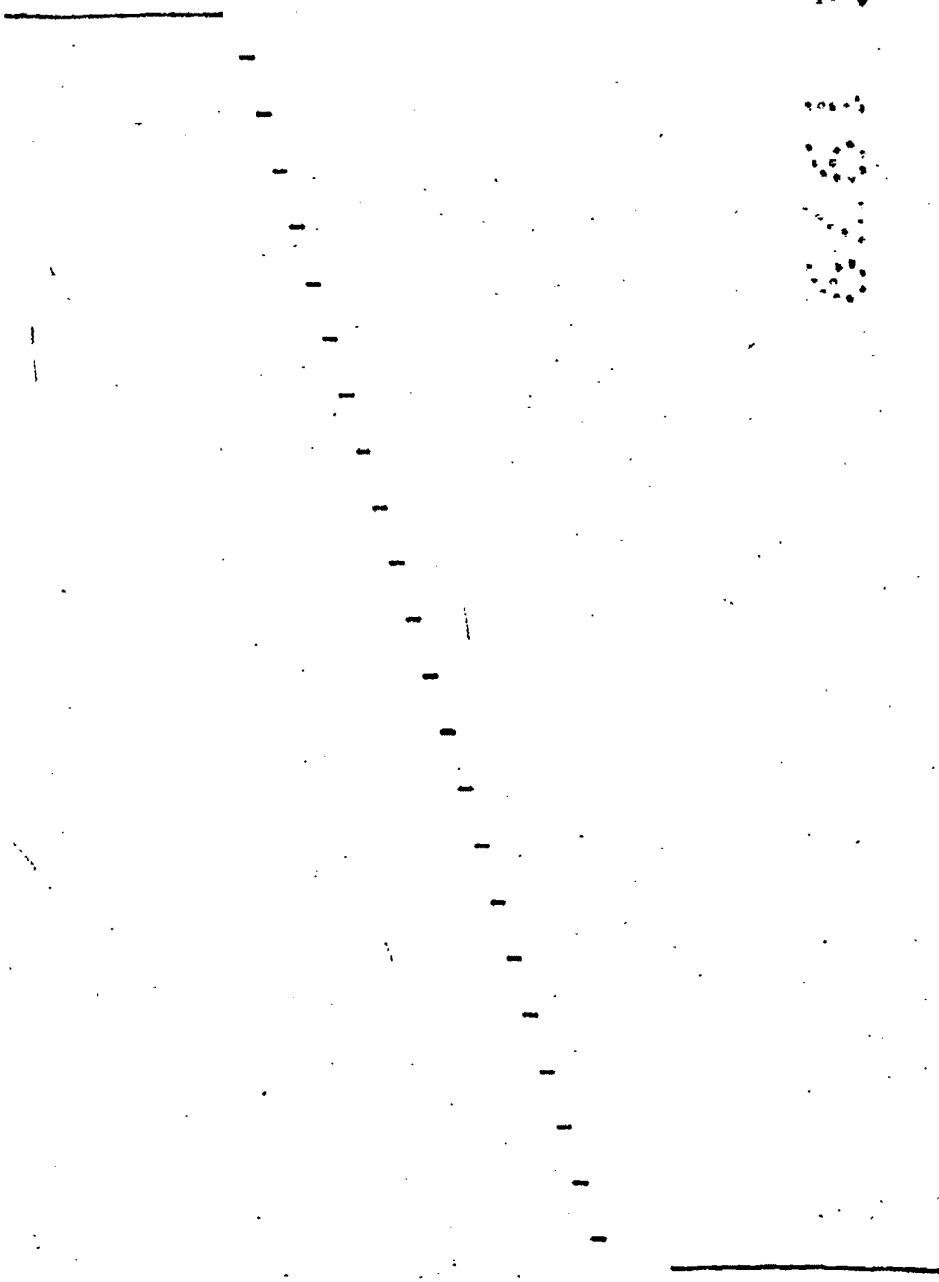
10

15

20

25

30



1 Hecha la descripción a que se refiere la memoria
que antecede, es preciso insistir en que los detalles de
realización de la idea expuesta, pueden variar, es decir,
que pueden sufrir pequeñas alteraciones, basadas siempre
5 en los principios fundamentales de la idea, que son en esen-
cia los que quedan reflejados en los párrafos de la descrip-
ción hecha. En efecto, el Artículo 48 del Estatuto vigente
sobre Propiedad Industrial, establece como no patentables,
en su apartado tercero, "los cambios de forma, dimensiones,
10 proporciones y materias de un objeto ya patentado", fijando
así el criterio del legislador en el sentido de que paten-
tada una idea que pueda dar lugar a una realidad práctica
e industrializable, nadie podrá apoyarse en ella para, a
pretexto de haber introducido ligeras modificaciones, pre-
15 sentarla como nueva y propia.

Este principio, en cuanto al alcance de la protec-
ción del objeto patentado se refiere, se halla confirmado
por numerosas Sentencias del Tribunal Supremo, y entre -
ellas, como más terminantes, en las de fechas 16 de octubre
20 de 1954, 23 de enero de 1959, 20 de marzo de 1964 y otras.

Establecido el concepto expresado, en cuanto a la
amplitud que debe darse a la protección solicitada, se re-
dacta a continuación la Nota de Reivindicaciones, de acuer-
do con lo que se establece en el último párrafo del apar-
25 tado tercero del Artículo 100 de la Ley, sintetizando así
las novedades que se desean reivindicar:

NOTA DE REIVINDICACIONES

En resumen, el privilegio de explotación exclusi-
va que se solicita, recaerá sobre las reivindicaciones si-
30 guientes:

1
5
10
15
1^a.- LLAVE PARA TACOS DE CALZADO, que estando especialmente concebida para el montaje y desmontaje de tacos, en calzados deportivos, esencialmente se caracteriza por constituirse mediante un cuerpo que presenta una configuración tronco-cónica hueca determinando interiormente un alojamiento exagonal, de tal modo que dos de sus caras contiguas presentan un contorno arqueado que anula a la arista común de tales caras; habiéndose previsto que la base mayor del cuerpo tronco-cónico presente un bordón o resalte externo de escaso espesor, en cuyo interior se halla opcionalmente embutida una arandela de refuerzo, emergiendo de la superficie lateral del cuerpo y desde el resalte mencionado un perfil o elemento laminar de configuración en "U", con sus ramas laterales ligeramente divergentes hacia la rama central, determinando una especie de asa de manejo.

2^a.- Se reivindica por último como objeto sobre el que ha de recaer el Modelo de Utilidad que se solicita por: "LLAVE PARA TACOS DE CALZADO".

20
Todo conforme queda descrito y reivindicado en la presente Memoria descriptiva que consta de siete páginas mecanografiadas y dibujos adjuntos.

Madrid, 22 de febrero de 1.979

BERNARDO UNGRIA

F.P.



25

30

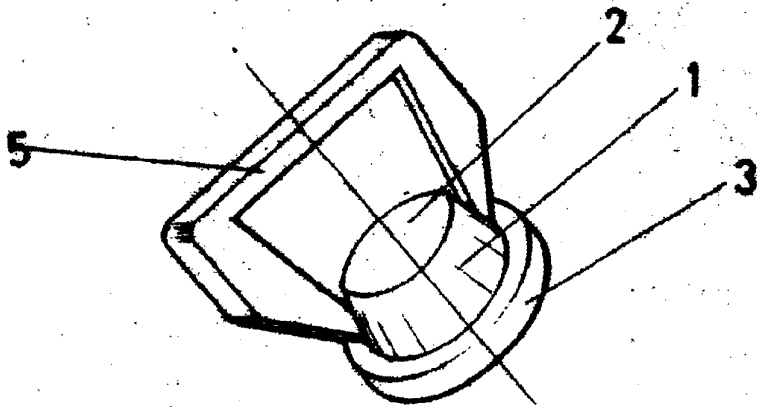


FIG-1

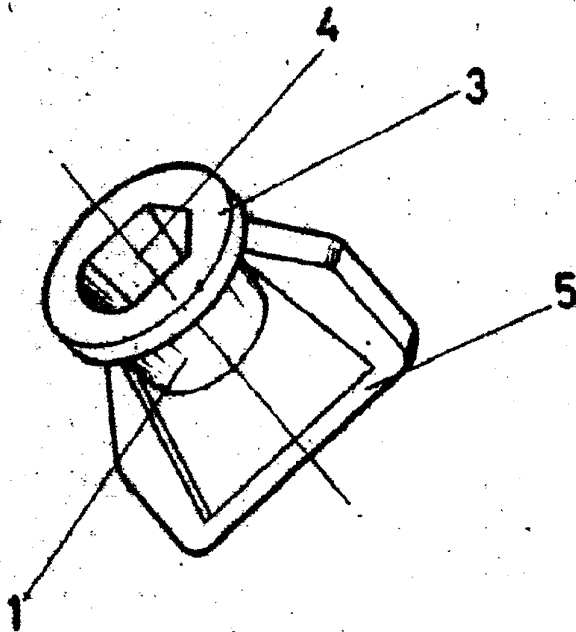


FIG-2

ESCALA VARIABLE

Modelo 22 de febrero de 1979

BERNARDO GONZALEZ