



241574  
ES (11) (12) (13) Y  
FECHA DE PRESENTACION  
20 FEB. 1979

**MODELO DE UTILIDAD**

Completar el presente formulario con los datos que figuran en esta descripción y en el título de la invención.

50 PRIORIDADES: 51 NUMERO		52 FECHA	53 PAIS
<b>CADUCADO</b>			
47 FECHA DE PUBLICIDAD		51 CLASIFICACION INTERNACIONAL A63F	
54 TITULO DE LA INVENCIÓN  "NUEVO JUGUETE".			
71 SOLICITANTE (S)  D <sup>a</sup> JOSEFINA POSADAS ESCALONA.-			
DOMICILIO DEL SOLICITANTE  C/ Cronista Carreres nº, 1 VALENCIA.-			
72 INVENTOR (ES)			
73 TITULAR (ES)			
74 REPRESENTANTE  DON JOSE LOPEZ CORTES.-			

20

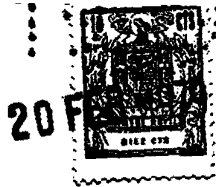


-2-

M E M O R I A   D E S C R I P T I V A  
= = = = =

5           En la presente memoria descriptiva y en los di-  
bujos complementarios que se acompañan, nos referiremos a  
un nuevo juguete de gran distracción y entretenimiento, ac-  
tuando de juguete de competición entre dos usuarios que con  
la habilidad de cada uno de ellos, hacen que una serie de  
fichas o discos, sean lanzados por un conducto para caer  
en unos recintos alineados, de forma que el primero de los  
jugadores que consiga llenar uno de los recintos alineados  
con fichas propias, ganará la partida, lo que hace muy in-  
teresante y entretenida la utilización de este juguete que  
10 por otra parte dadas sus especiales características estruc-  
turales y constitutivas, es totalmente distinto a cualquier  
otro de tipo competitivo ó de habilidad, por cuyas razones  
unidas a sus cualidades de novedad, se estima con fundamen-  
15 to suficiente para obtener el privilegio de exclusividad que  
se solicita, en lo referente a su fabricación y venta por  
la titular en España, como consecuencia del presente Modelo  
de Utilidad.

20           En líneas generales, este nuevo juguete está for-  
mado por un armazón constituido por una pieza plana dispues-  
ta verticalmente de canto, disponiendo en su parte superior,  
de unos alojamientos por los que se introducirán unas fichas  
en forma de discos que discurrirán en sentido descendente  
hasta quedar situadas frente a unos dispositivos de lanza-  
25 miento por un canal inferior al que se introducen en el  
juguete, cayendo finalmente en unos canales alineados verti-  
calmente en el centro del juguete.



5 El funcionamiento de este juguete consiste  
primeramente en la disposición de las fichas en un numero  
igual para ambos jugadores, por los alojamientos, quedando  
perfectamente visibles por unas ventanas laterales, situán  
dose la primera de las fichas incorporadas, frente al dis-  
positivo de lanzamiento. Seguidamente y por turnos, serán  
lanzadas las fichas de los dos jugadores que serán de dife-  
rentes colores ó provistas de distintivos que las diferen-  
cian, cayendo en forma alternativa dentro de unos canales  
10 verticales, dentro de los cuales se permite la incorpora-  
ción de varias fichas, ganando el juego, el primero de los  
contendientes que llene uno de los canales verticales con  
sus propias fichas.

15 Para una mejor comprensión de las característi-  
cas generales anteriormente expuestas, se acompaña una lá-  
mina de dibujos que nos muestra gráficamente representado,  
un caso de realización práctica del nuevo juguete objeto  
del presente registro, haciendo constar, que dada la condi-  
ción eminentemente informativa de los dibujos en cuestión,  
20 las figuras diseñadas en los mismos, deberán ser examinadas  
con el más amplio criterio y sin carácter limitativo algu-  
no.

25 Las figuras representadas en la hoja de dibujos  
que se acompaña, exponen como a continuación se especi-  
fica:

Figura 1.- Vista frontal general en alzado de  
este nuevo juguete, encontrándose durante la realización  
del juego, siendo las fichas ó discos de uno y otro juga-



dor, claramente diferenciadas.

Figura 2.- Planta del nuevo juguete, viéndose superiormente de canto, con los dos alojamientos para los discos ó fichas, por los que serán introducidas en un número determinado al iniciarse el juego.

Figura 3.- Sección vertical A-B en alzado de la figura 1, viéndose de canto el juguete con los alojamientos dispuestos verticalmente para albergar varias fichas superpuestas.

Figura 4.- Detalle de uno de los lados de este nuevo juguete con la introducción de los discos ó fichas al punto de lanzamiento entre el canal superior de introducción y el inferior de lanzamiento.

Siempre refiriéndonos a los dibujos que se acompañan, hay que hacer constar que en las figuras diseñadas en los mismos, se han incorporado acotaciones numéricas relacionadas con las descripciones que de sus características y funcionamiento se realizan a continuación, facilitando de este modo su inmediata localización, siendo -1-, el armazón de este nuevo juguete, formado por dos planos enfrentados y unidos entre sí formando distintos canales para la introducción por el orificio -2-, de las fichas -3- y por el orificio -4-, de las fichas -5-, perfectamente diferenciadas por el color ó por cualquier otra característica que permita distinguir las fichas de los jugadores.



Las fichas ó discos -3- y -5-, discurrirán en sentido descendente por ambos lados, del canal -6-, cayendo según indica la flecha -7-, hasta que el primero de estos discos -3- y -5-, quedan enfrentados y apoyadas sobre el dispositivo lanzador -8-, existiendo uno de ellos para cada jugador, iniciándose entonces el juego mediante el lanzamiento alternativo de cada jugador, de uno de los discos -3- y -5-, que ascenderán por el canal -9-, según indica la flecha -10-, viéndose los discos almacenados en el canal -6-, por las ventanas -11-, mientras que los discos -3- y -5- lanzados por uno y otro lado, serán visibles a través de las ventanas -12- en el canal -9-, cayendo finalmente por uno de los canales verticales -13- en posición vertical, siendo visible cada uno de estos canales verticales -13-, a través de las ventanas -14-, de forma que al quedar uno de ellos lleno con las fichas ó discos de uno solo de los tipos ó colores -3- ó -5-, finalizará el juego quedando vencedor el primero que lo consiga.

Una vez finalizado el juego, serán extraídas las fichas -3- y -5- situadas dentro de los canales verticales -12-, desplazando la pieza inferior -15-, saliendo estas fichas para iniciar otra jugada.

Estimando ampliamente descritas todas y cada una de las partes que constituyen este nuevo juguete, solamente nos resta consignar la posibilidad de que las diferentes partes que lo forman, podrán fabricarse en variedad de materiales, tamaños y formas, pudiendo igualmente introducirse

20



-6-

en su constitución, aquellas variaciones de tipo constructivo que la práctica aconseje, siempre y cuando las mismas no sean capaces de alterar los puntos esenciales de que es objeto el presente Modelo de Utilidad.

..!..



**R E I V I N D I C A C I O N E S**

=====

Los puntos no conocidos ni practicados en España que se presentan para su reivindicación en este Modelo de Utilidad, son:

5  
10  
15  
20

19.- Nuevo juguete, esencialmente caracterizado por comprender un armazón formado por dos placas ó piezas laminares, quedando situado de canto y provisto superiormente de dos alojamientos aptos para permitir la introducción de fichas ó discos de forma tal que en uno de dichos alojamientos se introducirán fichas de un determinado color ó de características que diferencien las fichas que se introducirán en el otro alojamiento que asimismo podrán ser de diferente color, discurriendo unas y otras por unos canales descendentes inclinados perfectamente visibles desde el exterior a través de unas ventanas que siguen la forma y curvatura del canal de introducción de las fichas, hasta que la primera ficha introducida que permanece en la parte inferior del grupo de ellas, queda situada precisamente encima de un mecanismo de lanzamiento por elevación, por otro canal contíguo al que alberga las fichas que han de ser lanzadas.

25

20.- Nuevo juguete, esencialmente caracterizado, porque los canales de elevación de ambos lados por los que discurren las fichas lanzadas por el mecanismo de la precedente reivindicación, presentan asimismo las oportunas ventanas que permiten ver el deslizamiento de las propias

20 FEB 1979

-8-

fichas, las cuales en el punto más alto, caen por su propio peso en el interior de uno de los canales verticales alineados, en los que se permite albergar en forma superpuesta, un número determinado de fichas, perfectamente visibles desde el exterior a través de ventanas, finalizando el juego cuando en uno de los canales verticales, las fichas que lo llenan son todas de un mismo tipo, ó sea, lanzadas por uno de los jugadores.

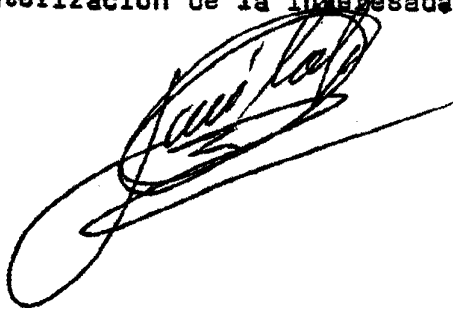
32.-"NUEVO JUGUETE".

De conformidad en un todo en lo esencial y fines industriales a lo descrito en la precedente memoria descriptiva y gráficamente representado en los adjuntos planos para su mejor comprensión.

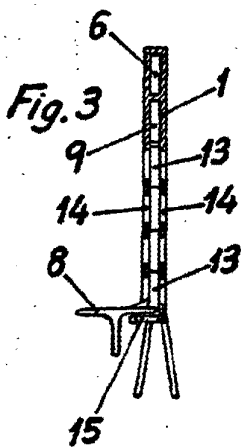
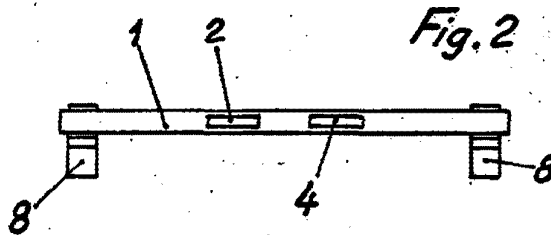
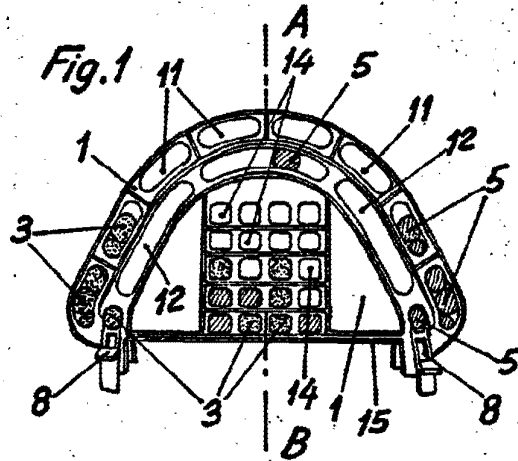
Esta memoria consta de OCHO hojas escritas o mecanografiadas por una sola cara a doble espacio.

Madrid, 20 FEB. 1979

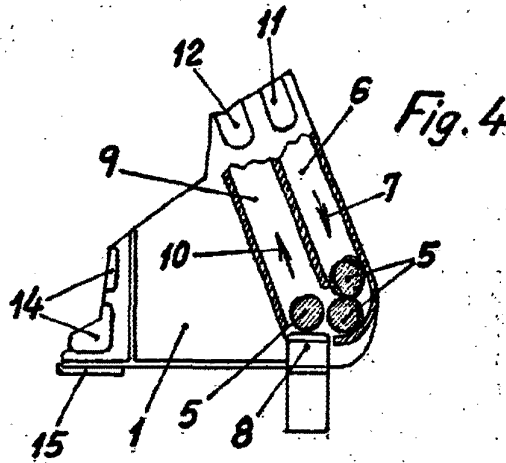
Por autorización de la interesada.



20 FEB



Sección A-B



Escala variable  
MADRID 20 FEB 1979