

AÑO

Expediente núm.



241573

REGISTRO DE LA PROPIEDAD INDUSTRIAL

PATENTE DE INVENCION

MEMORIA DESCRIPTIVA

que se acompaña a la solicitud de

una **PATENTE DE INVENCION** por 20 años, en España

a favor de

D. Bautista ERREA Urrutia, de nacionalidad
española domiciliado en LIZOAIN (Navarra)

calle de núm.

por:

APARATO DESCONECTADOR AUTOMATICO PARA LAVADORAS ELECTRICAS

Nº 4888

Agente Sr. MODESTO POLO

241573



ciso al abrirse el contacto existente en el desconectador, lo cual será de gran utilidad en los hogares.

15 A continuación se hará una detallada descripción de la Invención con referencia a los planos que se acompañan en los cuales se representa a simple título de ejemplo no limitativo, una forma preferente de realización susceptible de modificación en todas aquellas partes o elementos que no supongan una alteración fundamental de sus características esenciales.

20

Dichos dibujos ilustran:

En la fig. 1, una perspectiva exterior del aparato desconectador de la invención.

25

En la fig. 2, una perspectiva esquemática del eje principal, con la cuerda, el contacto y dos ruedas dentadas del mecanismo de relojería.

En la fig. 3, un esquema del sistema de ruedas dentadas del mecanismo de relojería.

30

Según el ejemplo de ejecución representado el citado desconectador posee una caja (1) y una base (2) sobre la que va montado todo el mecanismo del sistema.

35

Sobre la base (2) citada va montado un enchufe hembra (3) y se ha previsto además una clavija macho (4); pudiendo así enchufar el desconectador a un enchufe hembra existente en la pared y conectar la clavija de la lavadora al enchufe del desconectador.

40

La cara superior de la caja lleva una escala graduada en minutos (5) y en su centro existe un agujero para paso del extremo del eje principal (5) en el cual va montado una maneta (6) provista de un índice.

Sobre el citado eje principal (5) va montado en su otro extremo un brazo (6) provisto de un taco aislan-

241573



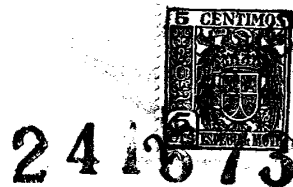
45 te (7) el cual sirve para empujar una lámina portacontacto - flexible (8) y abrir el contacto (9) que posee el desconecta- dor para interrumpir la corriente.

En este mismo eje principal (5) está dispuesta la cuerda (10), la cual tiene el extremo interior sujeto al eje y el extremo exterior al chasis.

50 En montaje loco también sobre el eje principal (5) están colocadas dos ruedas dentadas unidas entre sí, una de las ruedas (11) engrana con uno de los piñones (12) del - mecanismo de relojería y la otra rueda (13) provista de dien- tes de sierra engrana con un trinquete de resorte (14) suje- to a un brazo (15) solidario del eje principal.

55 Cuando se quiere poner en funcionamiento el des- conectador, después de intercalarlo en el circuito eléctri- co de alimentación, se gira la maneta (1) hasta que su índi- ce marca en la escala graduada (5) el tiempo que se desee - funcione la lavadora. Al girar la maneta el eje gira y el -
60 brazo (6) montado en su extremo deja de empujar sobre la lá- mina portacontacto lo cual permite cerrar el contacto del - aparato. La cuerda ha quedado tensada y tiende a hacer girar el eje principal por lo cual el trinquete (14) a él unido, arrastra a la pareja de ruedas dentadas (12 y 13) poniéndo-
65 se en funcionamiento el mecanismo de relojería provisto; de una serie de ruedas y piñones, de un mecanismo de escape y de un volante y espiral que proporcionan una velocidad de giro tal al eje principal (5) que su brazo(6) abre el contacto (9) transcurrido el tiempo marcado por el indice de la maneta en
70 la escala de la caja.

La forma, materiales y dimensiones podrán ser variables y en general todo aquello que sea accesorio o se-



cundario siempre que no altere, cambie o modifique las características esenciales que reivindicaremos.

45

Los términos en que queda redactada esta Memoria son ciertos y fiel reflejo del objeto descrito, debiéndose tomar con carácter amplio y nunca en forma limitativa.

50

El peticionario se reserva el derecho de obtener los certificados de adición correspondientes por las mejoras o perfeccionamientos que en lo sucesivo pudiera aconsejar la práctica.

N O T A

55

Descritas suficientemente la naturaleza y alcance de la invención y la manera como la misma puede ser llevada a la práctica, se reivindican a título privativo las siguientes particularidades sobre las cuales ha de recaer la concesión del privilegio de PATENTE DE INVENCION que se solicita.

60

1ª.-Aparato desconectador automático para lavadoras eléctricas caracterizado por comprender un eje principal en el cual se establece en montaje fijo, en un extremo, un brazo para apertura del contacto del aparato y en el otro una maneta provista de un índice, que marca sobre una escala



241573

existente en la parte exterior de la caja del desconectador, el tiempo de duración de funcionamiento deseado.

65

2ª.-Aparato desconectador automático para lavadoras según reivindicación primera caracterizado porque dicho eje principal está accionado por un resorte espiral del que recibe movimiento, estableciéndose sobre el mismo eje y en montaje loco dos ruedas dentadas unidas entre sí, una de las cuales posee dientes de sierra y es arrastrada por el trinquete existente en otro brazo fijo al citado eje, siendo la otra rueda, de dientes rectos, la que engrana con un mecanismo de relojería normal.

70

75

3ª.-Aparato desconectador automático según reivindicaciones anteriores, caracterizado por estar dotado de medios de conexión para permitir intercalar el aparato en el circuito de alimentación de la lavadora, de forma que después de marcar con el índice en la escala existente el tiempo deseado queda dicha lavadora en funcionamiento y el mecanismo de relojería en marcha.

80

85

4ª.-Aparato desconectador según reivindicaciones anteriores, caracterizado por poseer una lámina portacontacto flexible en cuyo extremo va montado el contacto, que se abre transcurrido el tiempo indicado al empujar sobre la citada lámina portacontacto el botón aislante que posee en su extremo un brazo montado en el eje principal con el cual gira.

5ª.e"APARATO DESCONECTADOR AUTOMATICO PARA LAVADORAS ELECTRICAS"

Todo según consta en la memoria precedente que

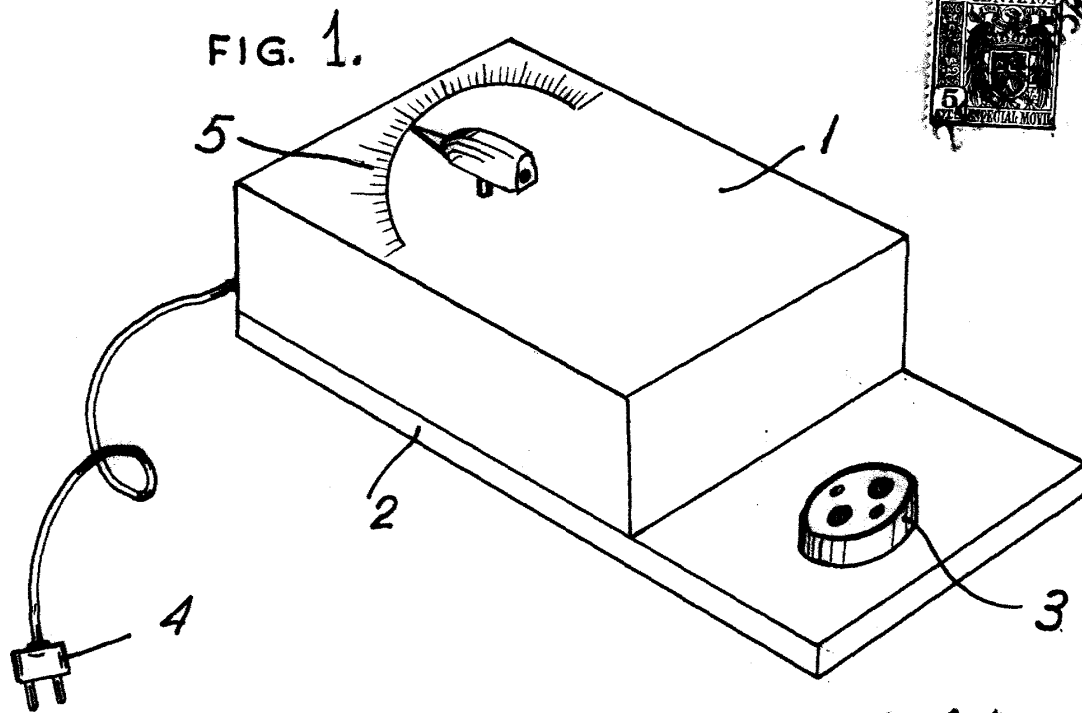


241573

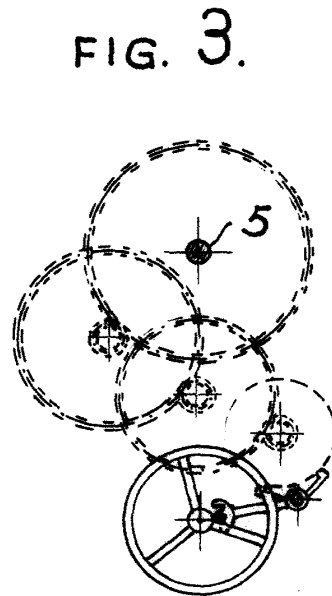
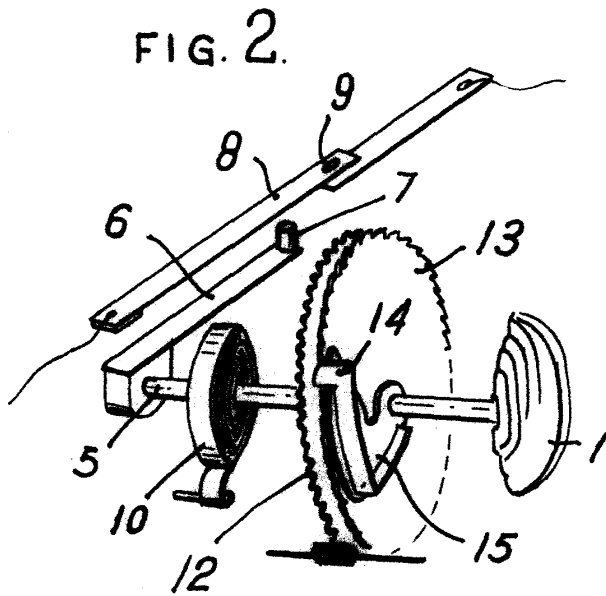
consta de seis hojas foliadas y mecanografiadas por una sola cara y hoja de dibujos que a la misma se acompaña.

Madrid 25 Abril de 1958

Por autorización del interesado



241573



Madrid, 25 MAR 1906

ESCALA VARIABLE

A handwritten signature.