

MINISTERIO DE INDUSTRIA Y ENERGIA

Registro de la Propiedad Industrial



ESPAÑA

| | | |
|-------|--------------------------|---------|
| 10 ES | 11 NUMERO | 10 Y |
| | 21 | |
| | 22 FECHA DE PRESENTACION | |
| | | 21-2-79 |

MODELO DE UTILIDAD

Concedido el Registro de acuerdo con los datos que figuran en la presente descripción según el contenido de la memoria adjunta.

| | | |
|-----------------|----------|---------|
| 30 PRIORIDADES: | 32 FECHA | 33 PAIS |
| 31 NUMERO | | |

| | |
|------------------------|--------------------------------|
| 47 FECHA DE PUBLICIDAD | 51 CLASIFICACION INTERNACIONAL |
| | A61 G 7/00 |

| |
|---|
| 54 TITULO DE LA INVENCIÓN |
| DISPOSITIVO HOSPITALARIO PERFECCIONADO TRANSFERIDOR DE PACIENTES. |

| |
|---------------------------|
| 71 SOLICITANTE (ES) |
| DON PEDRO CRESPO CARVAJAL |

| |
|--|
| DOMICILIO DEL SOLICITANTE |
| San Gervasio de Cassolas, 92 entlo. 3ª BARCELONA |

| |
|------------------|
| 72 INVENTOR (ES) |
| |

| |
|-----------------|
| 73 TITULAR (ES) |
| |

| |
|----------------------------|
| 74 REPRESENTANTE |
| D. BERNARDO UNGRIA GOIBURU |

1 El Estatuto vigente sobre Propiedad Industrial, de
26 de Julio de 1929, en su texto refundido publicado el 30
de Abril de 1930, establece los caracteres de patentabili-
dad de las invenciones de tipo industrial que tienen por
5 objeto obtener ventajas sobre lo ya conocido, admitiendo
por consiguiente como patentables, las nuevas máquinas, a-
paratos, instrumentos, procesos de fabricación, etc. La am-
plitud de conceptos previstos como patentables, ha llevado
al legislador a aclarar (Artº. 46) que la enumeración con-
10 tenida en dicho cuerpo legal es puramente enunciativa y no
limitativa, haciéndola extensiva incluso a los descubrimien-
tos de tipo científico (Artº. 47).

El Decreto de 26 de Diciembre de 1947, recogiendo
la Orden de 18 de Noviembre de 1935, confirma el criterio
15 legal de que también serán patentables los instrumentos, ob-
jetos, o partes de los mismos, que aporten a la función a
que son destinados, un beneficio o efecto nuevo, y en defi-
nitiva que constituyan una mejora sustancial sobre lo ante-
riormente conocido.

20 Pues bien, a tenor de lo expuesto, y en base al ar-
ticulado que recoge los conceptos expresados, debe conside-
rarse, que la invención a que se refiere la presente memo-
ria, constituye una novedad industrial, con características
y ventajas que la hacen merecedora del privilegio de explo-
25 tación exclusiva que por ella se solicita, premiando así
los méritos de quien aporta a la industria del país una me-
jora efectiva y precisamente comprendida entre las enuncia-
das por la Ley como patentables. (Arts. 46 y 47 en relación
con el 171, en su nueva redacción afectada por la Orden de
30 18 de Noviembre de 1.935).

1 El presente Modelo de Utilidad consiste, tal y -
como indica su enunciado, en un dispositivo hospitalario per-
feccionado transferidor de pacientes.

5 Como es bien sabido, en los Hospitales existen -
dos zonas perfectamente diferenciadas: una zona séptica, que
podríamos denominar de "libre circulación", y otra zona, asép-
tica, o zona especial, donde se mantienen excepcionales medi-
das de desinfección. Es dentro de esta zona donde se encuen-
tran, por ejemplo, los quirófanos.

10 Ahora bien, el traslado de pacientes de la zona
séptica a la zona aséptica, que ha de producirse con cierta
frecuencia, implica asimismo la penetración en dicha zona --
aséptica de medios de transporte-camilla rodante- y de la --
persona o personas que se encargan del traslado. Naturalmen-
te, la penetración de esta persona o personas, y la de los -
medios de transporte, supone un evidente riesgo de contamina-
ción de la zona aséptica.

15 Para evitar este riesgo, se ha ideado un disposi-
tivo que permite el transferido directo del cuerpo del pa-
ciente de una zona a la otra, y viceversa, sin que ello exi-
ja la penetración en la zona aséptica de cualquier instrumen-
to o persona que no sea el propio cuerpo del paciente.

20 El dispositivo en cuestión comprende una compu-
erta separadora entre las áreas de sepsia y asepsia, cuya com-
puerta es descendente hacia una cinta transportadora sinfin,
que mediante guías es trasladable de un área a otra de las
que separa la compuerta, y está provista de medios de eleva-
ción y descenso de accionamiento independiente a la compu-
erta.

25
30 Con el fin de ilustrar convenientemente la des-

1 descripción que será ampliada seguidamente, se acompañan a la -
presente memoria descriptiva, formando parte integrante de -
ella, tres hojas de diseños en las que se ha representado:

5 Figura 1.- Muestra una vista lateral en perspec-
tiva del dispositivo que nos ocupa, con un corte transversal
en el centro de la cinta transportadora, y uno de los latera-
les resistentes al descubierto, mostrando el sistema de rodi-
llos de soporte y piñones de accionamiento de la cinta trans-
portadora.

10 Figura 2.- Representa una vista en sección trans-
versal del dispositivo, con la compuerta separadora bajada.

 Figura 3.- Muestra una vista en sección transver-
sal del dispositivo, en el momento de efectuar el traslado -
de un paciente, con la compuerta separadora ya levantada.

15 Sobre las figuras citadas se ha referenciado:

- 1.- Compuerta separadora
- 2.- Cinta transportadora
- 3.- Laterales resistentes
- 4.- Rodillos soporte de la Cinta
- 20 5.- Bordes biselados de la cinta
- 6.- Rodillos para deslizamiento de los laterales
resistentes -3-
- 7.- Cremalleras
- 8.- Piñones
- 25 9.- Arbol de accionamiento de los piñones -8-
- 10.- Medios convencionales de accionamiento.
- 11.- Tambor de accionamiento de la cinta -2-
- 12.- Rodillo de reenvío
- 13.- Camilla rodante para traslado de pacientes.
- 30 14.- Paciente.

1 Sobre las figuras representadas se aprecia la -
cinta sin fin -2- que, transversalmente dispuesta a la com-
puerta -1-, es de accionamiento reversible, e incorpora dos
laterales resistentes -3- en los que se sitúan como mínimo -
5 cuatro rodillos de soporte -4- de la cinta transportadora -2

 Dichos rodillos -4- determinan sendos bordes bi-
selados -5- que facilitan la carga y descarga del paciente.

 Los laterales resistentes -3- son deslizables -
transversalmente por debajo de la compuerta -1- para situar
10 el conjunto de la cinta -2- en una u otra área (véase fig. 3)

 Dichos laterales -3- están guiados en sendos pa-
res de rodillos -6- por los que se desliza en ambos sentidos
mediante la acción de sendas cremalleras -7-, una por cada -
lateral -3-, que son recorridas por otros tantos piñones -8-
15 mandados por cadena y accionados simultáneamente por un ár-
bol común -9- dotado de medios convencionales de accionamien-
to -10-.

 La cinta sinfin -2- es accionada por un tambor -
-11- no trasladable, el cual transfiere el movimiento a la cin-
20 ta con ayuda de dos rodillos de reenvío -12- que determinan
un desarrollo invariable en la cinta -2- cualquiera que sea
la posición que tome el plano de la cinta con respecto al -
tambor fijo -11-.

 Como fácilmente se comprende, el acceso del pa-
25 ciente desde la camilla en que ha sido transportado hasta la
cinta -2- que lo ha de transferir de un área a otra, se ve -
muy facilitado por el plano o borde biselado -5- de la pro-
pia cinta -2-, que se repite en el borde opuesto, facilitan-
to asimismo el paso del paciente a la camilla receptora.

30 El hecho de que mediante esta operación se evite

1 la penetracion en la zona aséptica de cualquier otra perso-
na, camilla, o instrumento, produciéndose un traslado direc-
to del cuerpo del paciente, evita todo riesgo de contamina-
ción de la zona aséptica por parte de bacterias procedentes
5 tanto de la camilla que traslada al enfermo como de la per-
sona que la empuja.

No se considera necesario hacer más extensa esta
descripción para que cualquier persona perita en la materia
comprenda perfectamente cual es el objeto que se desea re-
10 gistrar, así como las ventajas que de su realización indus-
trial han de dirivarse.

Por todo ello y para evitar posibles imitaciones
se presenta esta solicitud, pidiendo la explotación exclusi-
va del objeto descrito de acuerdo con las consideraciones y
15 puntos que se desean reivindicar, que se concretan en las
paginas siguientes.

20

25

30

1 Hecha la descripción a que se refiere la memoria
que antecede, es preciso insistir en que los detalles de
realización de la idea expuesta, pueden variar, es decir,
que pueden sufrir pequeñas alteraciones, basadas siempre
5 en los principios fundamentales de la idea, que son en esen-
cia los que quedan reflejados en los párrafos de la descrip-
ción hecha. En efecto, el Artículo 48 del Estatuto vigente
sobre Propiedad Industrial, establece como no patentables,
en su apartado tercero, "los cambios de forma, dimensiones,
10 proporciones y materias de un objeto ya patentado" fijando
así el criterio del legislador en el sentido de que paten-
tada una idea que pueda dar lugar a una realidad práctica
e industrializable, nadie podrá apoyarse en ella para, a
pretexto de haber introducido ligeras modificaciones, pre-
15 sentarla como nueva y propia.

Este principio, en cuanto al alcance de la protec-
ción del objeto patentado se refiere, se halla confirmado
por numerosas Sentencias del Tribunal Supremo, y entre -
ellas, como más terminantes, en las de fechas 16 de octubre
20 de 1954, 23 de enero de 1959, 20 de marzo de 1964 y otras.

Establecido el concepto expresado, en cuanto a la
amplitud que debe darse a la protección solicitada, se re-
dacta a continuación la Nota de Reivindicaciones, de acuer-
do con lo que se establece en el último párrafo del apar-
25 tado tercero del Artículo 100 de la Ley, sintetizando así
las novedades que se desean reivindicar:

NOTA DE REIVINDICACIONES

En resumen, el privilegio de explotación exclusi-
va que se solicita, recaerá sobre las reivindicaciones si-
30 guientes:

1 1ª.-"DISPOSITIVO HOSPITALARIO PERFECCIONADO TRANS
FERIDOR DE PACIENTES".- caracterizado esencialmente porque
siendo del tipo que comprende una compuerta separadora, entre
5 las áreas de sepsia y asepsia dicha compuerta es descenden-
te hacia una cinta transportadora sin fin que mediante guías
es trasladable de un área a otra de las que separa la com-
puerta y está provista de medios de elevación y/o descenso
de accionamiento independiente a la compuerta.

10 2ª.-DISPOSITIVO HOSPITALARIO PERFECCIONADO TRANS
FERIDOR DE PACIENTES".- según reivindicación primera, carac-
terizado esencialmente porque la cinta sin fin, estando --
transversalmente dispuesta a la compuerta, es de accionamien-
to reversible e incorpora dos laterales resistentes en los
15 que se sitúan como mínimo cuatro rodillos de soporte de la
cinta transportadora determinando bordes biselados que defi-
nen bordes de carga y descarga de la cinta, con la particu-
laridad de que los laterales son deslizables por debajo de
la compuerta y aptos para situar el conjunto de la cinta en
una u otra área.

20 3ªDISPOSITIVO HOSPITALARIO PERFECCIONADO TRANS-
FERIDOR DE PACIENTES".-según reivindicaciones anteriores ca-
racterizado esencialmente porque cada uno de los laterales
está guiado en sendos pares de rodillos por los que se des-
lizan en ambos sentidos mediante la acción de sendas crema-
25 lleras, una por lateral, que son recorridas por otros tantos
piñones que, mandados por cadena son simultaneamente acciona-
dos por un árbol común dotado de medios convencionales de ac-
cionamiento, estando la cinta sin fin accionada por un tam-
bor no trasladable que transfiere movimiento a la cinta con
30 la ayuda de dos rodillos de reenvío que determinan un desa-

1 rrollo en la cinta invariable en cualquiera de las posiciones que tome el plano de la cinta con respecto al tambor.

4ª.-Se reivindica por último como objeto sobre el que ha de recaer el Modelo de Utilidad que se solicita :
5 "DISPOSITIVO HOSPITALARIO PERFECCIONADO TRANSFERIDOR DE PACIENTES".

Todo conforme queda descrito y reivindicado en la presente memoria descriptiva que consta de nueve páginas mecanografiadas y dibujos adjuntos.

10 Madrid, 21 de Febrero de 1979.
BERNARDO UNGRIA

[Handwritten signature]

15

20

25

30

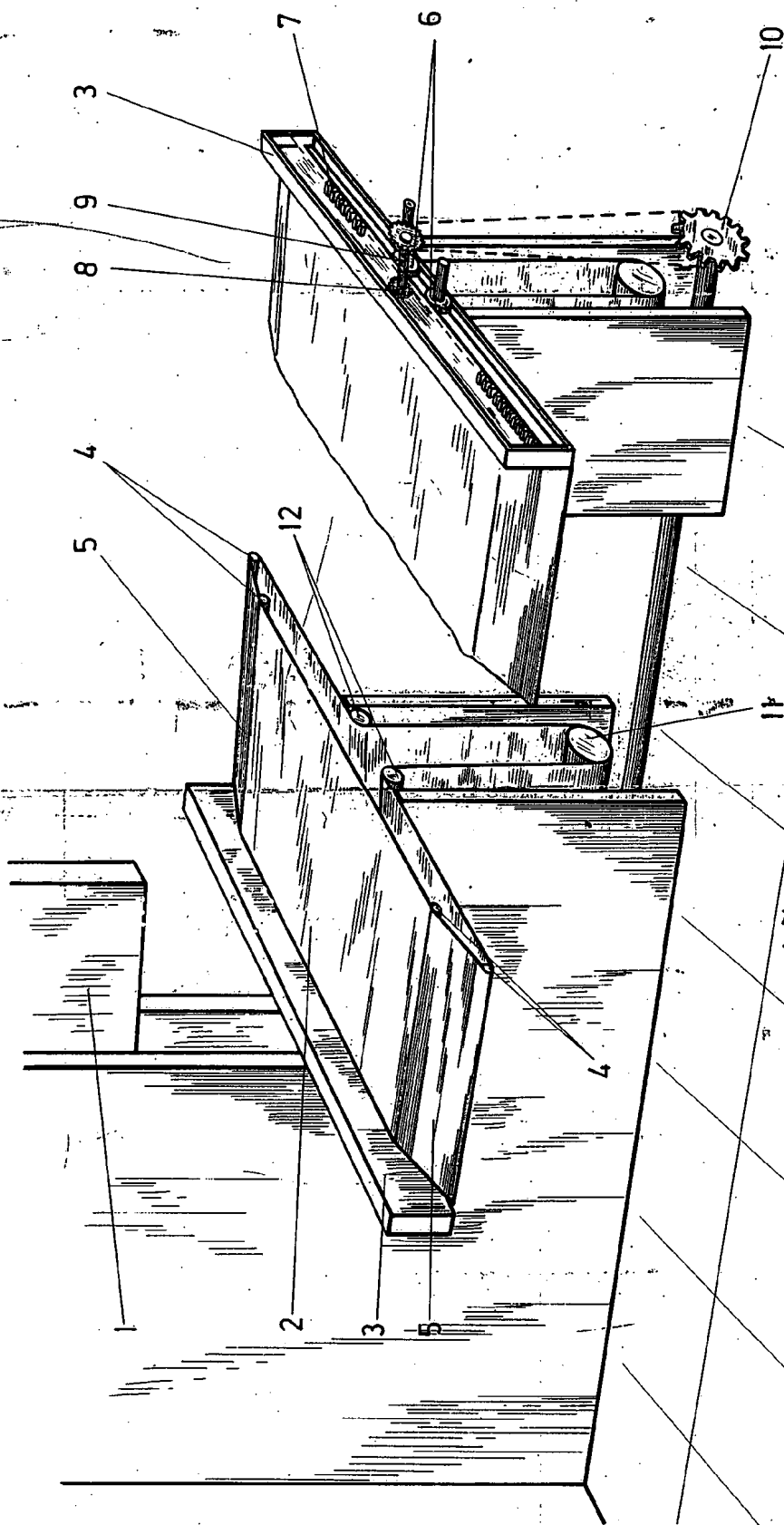


FIG. 1

ESCALA VARIABLE
Madrid, 21 de Febrero de 1979
BERNARDO UNGRIA
D. P.

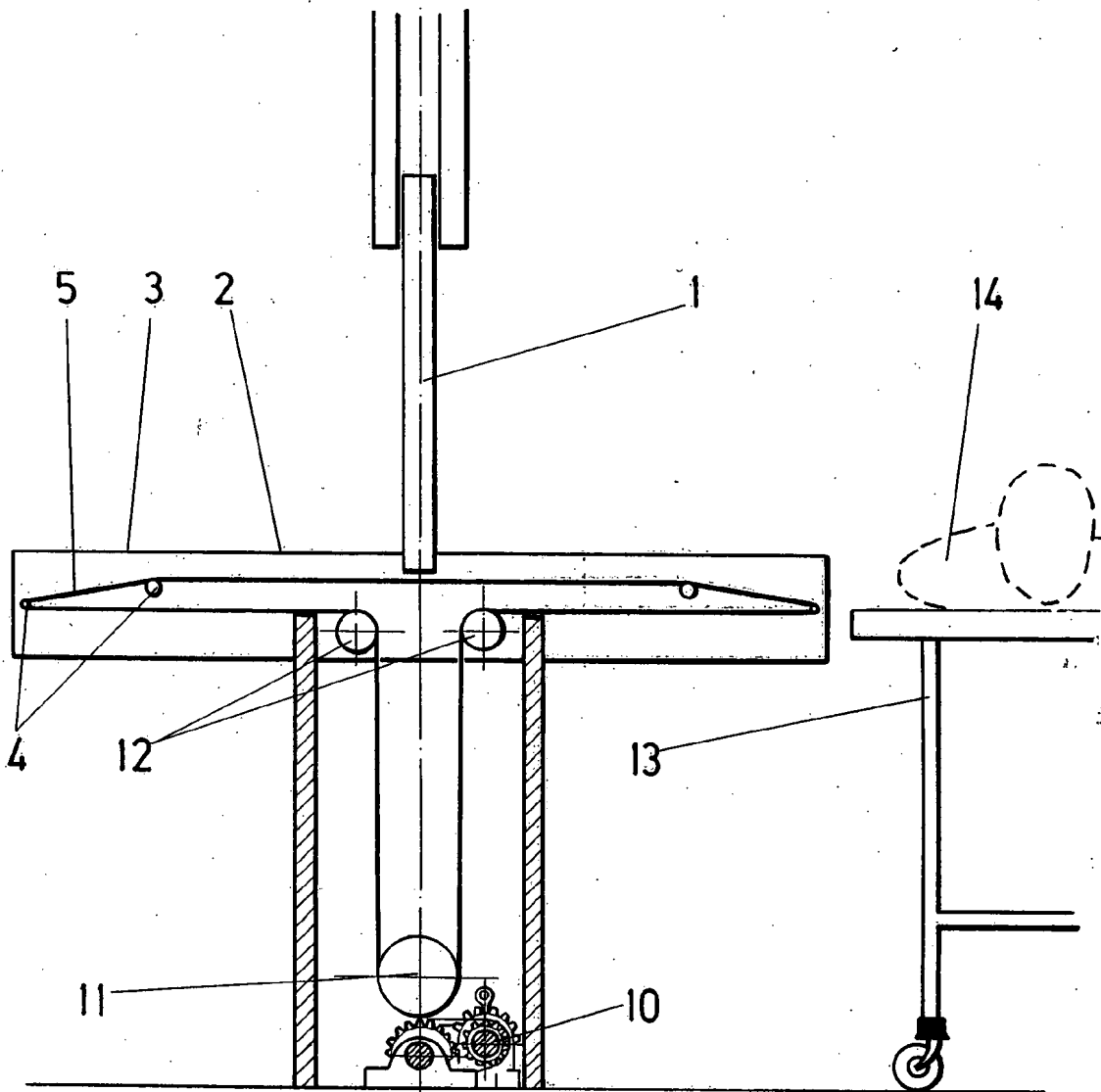


FIG. 2

ESCALA VARIABLE

Madrid, 21 de Febrero de 1979

BERNARDO UNGRIA

p. p.

241580

245

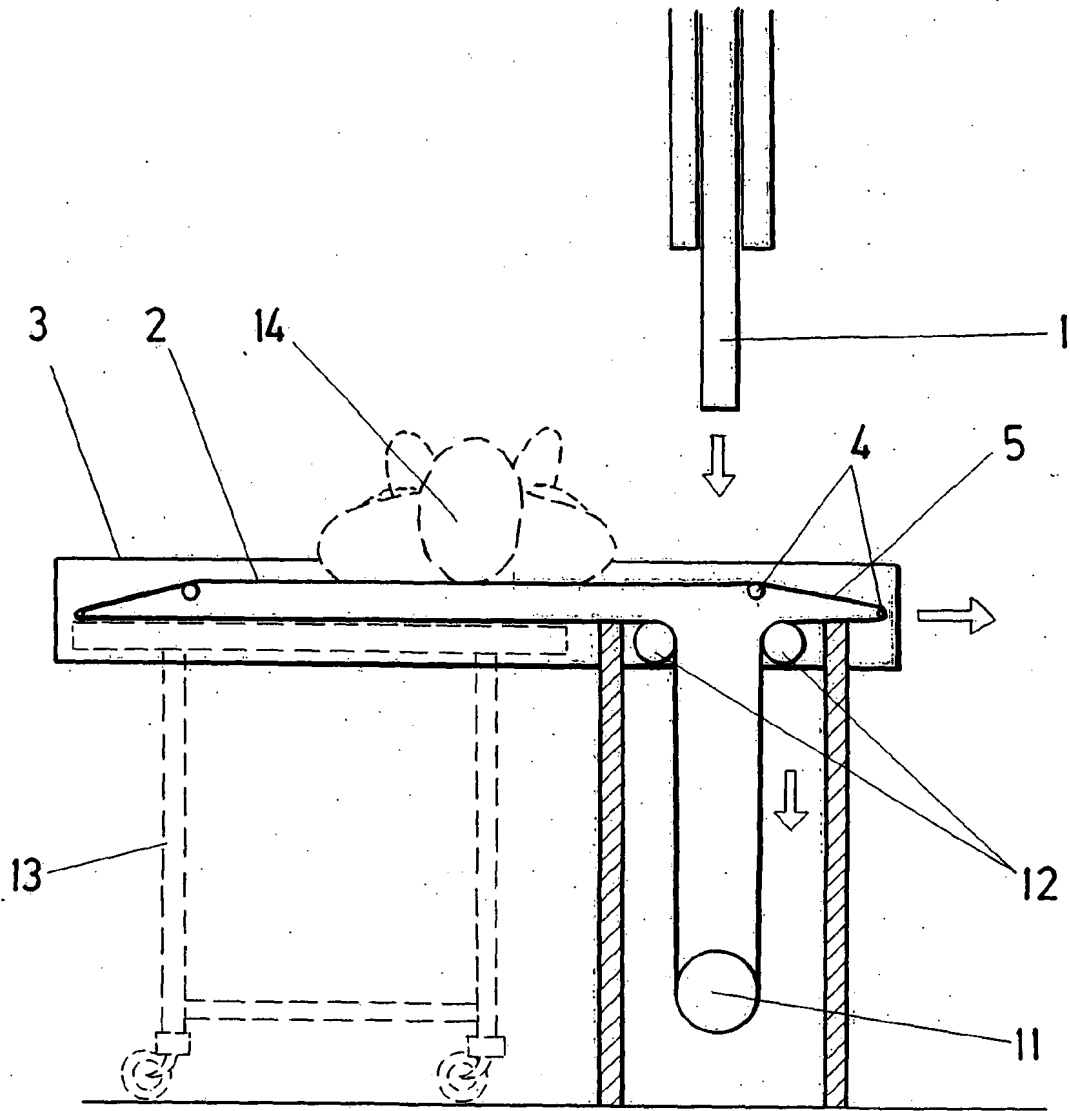


FIG.3

ESCALA VARIABLE
Madrid, 21 de Febrero de 1979
BERNARDO UNGRIA

241560

245