

AÑO 1.958

Expediente núm.



241551

REGISTRO DE LA PROPIEDAD INDUSTRIAL

CERTIFICADO DE ADICION

MEMORIA DESCRIPTIVA

que se acompaña a la solicitud de

un **CERTIFICADO DE ADICION** en España,

a favor de

AUTOGENA MARTINEZ, S.A.

de nacionalidad

española

domiciliado en Madrid,

calle de Vallehermoso

núm. 15

por:

Mejoras introducidas

», en el objeto de la patente principal núm. 221.721

que fué concedida en 31 de mayo de 1955 por

« Un aparato mano-reductor para toda clase de gases comprimidos »

Nº 512

Agente Sr. ALCONADA.



241551

MEMORIA DESCRIPTIVA del primer Certificado de Adición que solicita la razón social AUTÓGENA MARTÍNEZ, S.A., de nacionalidad española y establecida en Madrid, calle de Vallehermoso, número 15, por: "MEJORAS INTRODUCIDAS EN EL OBJETO DE LA PATENTE DE INVENCION 221.721 APARATO MANO-REDUCTOR PARA TODA CLASE DE GASES COMPRIMIDOS"

--ooOoo--

5 Los reguladores de presión, tanto mano-reductores como reductores, tienen por finalidad mantener una presión constante a la salida del gas comprimido en un recipiente cualquiera, pudiéndose graduar ésta a voluntad mediante un sistema de tornillos y resortes.



-2-

24

241551

Las mejoras introducidas, consisten en la disminución del manómetro indicador de presión de salida, así como el volante de regulación de presión; estando ajustado cada aparato a una presión determinada según el uso a que haya de ser destinado.

Hay muchos casos en que no interesa poder regular la presión, debido a que el usuario desconoce la peligrosidad al pasar de determinadas presiones, y además del manejo del aparato, siendo en estos casos cuando el regulador de presión debe ir precingtado, con el fin de que no puedan elevar y disminuir la presión, evitando de esta forma el posible peligro de los accidentes de distinta índole.

Describiremos los elementos constructivos de este reductor, creado a partir del objeto de la Patente de Invención a que corresponden las mejoras.

Para facilitar y complementar la exposición, se adjunta una hoja de planos doble con dos figuras del aparato en representación frontal y transversal seccionada.

Está constituido esencialmente por un cuerpo -1-, construido en una aleación metálica o plástica cualquiera, en el cual rosca en la parte anterior un racor -7-, el cual lleva en el extremo que rosca con el cuerpo -1- un filtro -8- en material apropiado, estando sujeto este filtro -8- por medio de un tornillo -9- perforado axialmente, y realizándose la unión del citado racor -7- con el cuerpo -1- mediante la junta -10-. En el otro extremo del racor -7- existe un resalte sobre el



-3-

241551

40 que apoya una tuerca -5-, que es la que realiza la unión a la botella o recipiente que contiene el gas, pudiendo ser éste uno cualquiera, como por ejemplo oxígeno, acetileno, nitrógeno, hidrógeno o cualquier hidrocarburo licuado.

Para realizar la unión estanca del grifo de la botella con el racor -7- del reductor, existe la junta -6- de material elástico.

45 En el extremo opuesto del cuerpo -1-, al que va roscado el racor -7-, está situada la tapa -2-, que comprime contra el asiento del cuerpo -1- a la membrana -3- por medio de una arandela -4-.

50 En la parte central del cuerpo -1-, está situado un alojamiento en el que se coloca una junta -12- taladrada en su parte central, la cual está sujeta contra su correspondiente asiento por medio de la arandela -13- y la tuerca -14-, estando todo este conjunto atravesado por un obturador en forma de tornillo con cabeza esférica o cónica -11- el cual en la parte roscada, lleva dos tuercas -16- y -19- que comprimen a 55 dos cazoletas metálicas -17- y -18- contra la membrana elástica -3-, llevando la tuerca anterior un resorte -15-, que tiende a mantener cerrado siempre el obturador.

60 En la parte opuesta del obturador -11- en que va roscada la tuerca -19-, se aloja un muelle -20-, que por medio del platillo centrador de presión -21- es comprimido por el tornillo de regulación -22-, teniendo éste por misión ajustarle a la presión que sea nece



-4-

241551

65 saria en el aparato, precintándole seguidamente por me
dio del precinto -23- que se aloja en una muesca circu
lar situada en la parte central de la tapa -2-.

En la parte inferior del cuerpo -1- está el racor
de salida, sobre el que rosca una tuerca -24-, la cual
70 comprime a la tetilla -25- contra el citado cuerpo -1-.

Finalmente, en el presente certificado de adición,
puede efectuarse cualquier alteración o variación im -
puesta por la práctica, así como disposición de sus ele
mentos y piezas, siempre que no se altere, cambie o mo-
75 difique su naturaleza, pudiéndose fabricar consiguiente
mente en cualesquiera dimensiones, proporciones o mate-
riales.

La razón social solicitante, se reserva asimismo
los derechos que le confieren los Convenios Internacio-
80 nales en su relación con el vigente Estatuto sobre Pro-
piedad Industrial, para la extensión de validez territo-
rial de este privilegio.

--ooOoo--

NOTA. - Se reivindica la propiedad de este primer
Certificado de Adición a la Patente de Invención 221721

85 1) - Mejoras introducidas en el objeto de la patente de
invención 221.721 aparato mano-reductor para toda clase
de gases comprimidos, caracterizada por constar de un
cuerpo en uno de cuyos extremos se aloja un racor de
unión a la botella; con su correspondiente tuerca y fil
90 tro para gases.

2) - Mejoras según 1ª reivindicación, caracterizadas por



-5-

24
241551

- poseer en la parte central del cuerpo un alojamiento, en el cual se coloca una junta que realiza el cierre con el obturador, estando unida ésta al cuerpo por medio de una arandela y su tuerca correspondiente de prensa, yendo atravesada la citada arandela por un obturador.
- 95
- 3) - Mejoras según 1ª y 2ª reivindicaciones, caracterizadas porque el obturador, de características determinadas, se encuentra roscado en uno de sus extremos, y sobre el cual se monta un sistema de tuercas y arandelas que comprimen a la membrana elástica del aparato; poseyendo asimismo un muelle atravesado por el obturador.
- 100
- 4) - Mejoras según 1ª a 3ª reivindicaciones, caracterizadas por poseer una tapa unida íntimamente por medio de rosca, tornillería o roblonado, al cuerpo del reductor, la cual comprime a la membrana contra el citado cuerpo.
- 105
- 5) - Mejoras según 1ª a 4ª reivindicaciones, caracterizadas porque la membrana posee en su parte central un tornillo regulador de la presión de salida del gas, cuyo tornillo comprime a un muelle antagónico con el muelle obturador y que tiende a vencer la presión que ejerce el gas sobre la membrana aludida, encontrándose el citado tornillo inmovilizado por medio de un precinto de cazoleta que impide el acceso de herramientas o elementos extraños con tendencia a modificar la posición de aquél.
- 115
- 6) - Mejoras según 1ª a 5ª reivindicaciones, caracte-
- 120



241551

125 rizadas porque el cuerpo referido incluye una salida de enchufe directo a la goma conductora del gas en baja presión, ó, por el contrario, susceptible de roscar en ese lugar el correspondiente racor o tetilla de acoplamiento de manguera.

7) - "MEJORAS INTRODUCIDAS EN EL OBJETO DE LA PATENTE DE INVENCION 221.721 APARATO MANO-REDUCTOR PARA TODA CLASE DE GASES COMPRIMIDOS".

130 Esta Memoria Descriptiva consta de seis hojas foliadas y mecanografiadas por una sola cara y de una hoja doble de planos.

Madrid, 24 ABR. 1958

C. ALCONADA

Por poder

241551

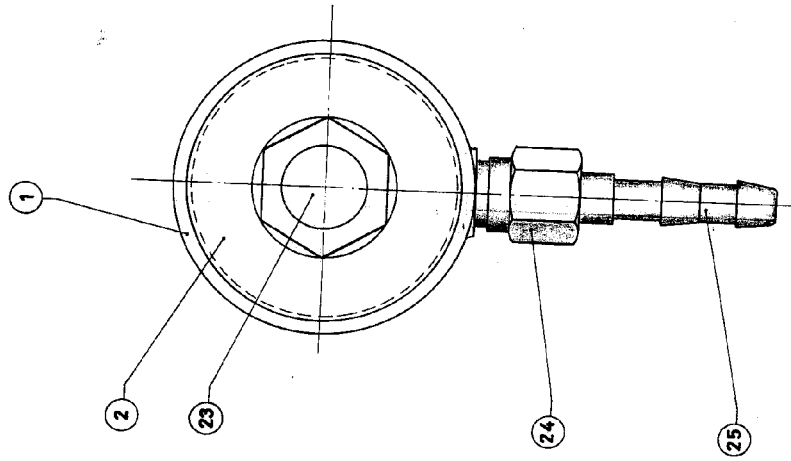
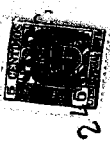


Fig.1

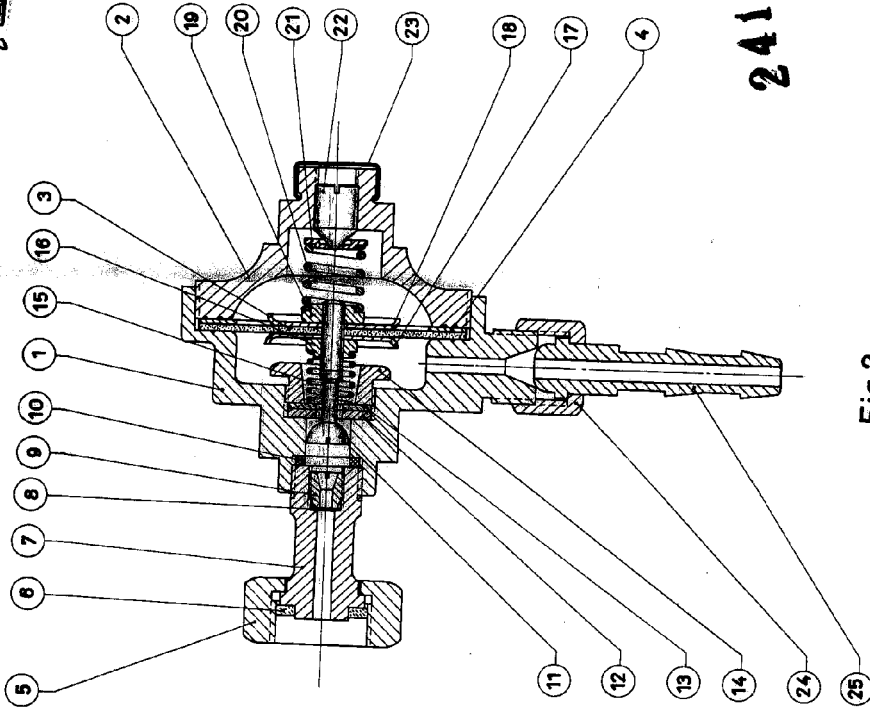


Fig.2

241551

241551
SALCO S.A.
SALCO S.A.

Escala variable