

AÑO 1958

Expediente núm. 241530



241530

# REGISTRO DE LA PROPIEDAD INDUSTRIAL

PATENTE DE INVENCIÓN 241530

## MEMORIA DESCRIPTIVA

que se acompaña a la solicitud de

una PATENTE DE INVENCIÓN por veinte años, en España

a favor de

D. Emilio Kovacs, y Doña Lily Sommer de Kovacs de nacionalidad  
domiciliado en Buenos Aires (Argentina)  
calle de Rivadavia núm. 3033

por:

" Nuevo tipo de máquina de afeitar "

Nº 6738

Agente Sr. D. Guillermo Roeb.



24 1 530

O.G.

- 1 -

# *Memoria Descriptiva*

*para*

una patente de Invención  
por veinte años en España

*a favor de*

Don Emilio Kovacs, y  
Doña Lily Sommer de Kovacs

*residente en*

Buenos Aires. (Argentina)  
Rivadavia 3033

*por:*

" NUEVO TIPO DE MAQUINA DE AFEITAR ".

---



2.-

241530

La presente invención, se refiere a un nuevo tipo de máquina de afeitar, a cabezal oscilante, con navajita intercambiable, que, por sus características, está destinada a revolucionar la industria del ramo.

5 Es bien conocido el hecho de que, pese a los perfeccionamientos introducidos en las maquinillas eléctricas de afeitar, las mismas resultan poco eficaces, ya que siempre dejan un resto de barba, que no solo es antiestético, sino también molesto.

10 Por ello, el público en general, sigue prefiriendo el antiguo pero práctico y eficaz sistema de la maquinilla con hojita intercambiable, que asegura una afeitada perfecta y al ras.

15 La presente invención, tiene por objeto combinar, en una unidad, las ventajas prácticas de las afeitadoras mecánicas (y de preferencia las eléctricas) con la perfección de corte de las navajitas intercambiables, dando origen así a un dispositivo que permite lograr afeitarse con rapidez, eficiencia y sin molestas irritaciones, con la ventaja adicional de  
20 lograrse una mayor duración, en el uso, de las navajitas en sí.

25 Consiste, fundamentalmente, la presente invención, de una unidad afeitadora, integrada por un cabezal portahojita de afeitar, susceptible de desplazarse, en movimientos, rapidísimos, de vaivén, en el sentido transversal de la hojita, portando la misma, la que es desplazada, de este modo, sobre el protector respectivo, utilizándose, como medio de accionamiento,



3.-

24 1 530

5 un vibrador corriente, dando origen, así a un conjunto sumamente económico, cuyo funcionamiento, perfectamente racional, se basa en la perfección de corte que se logra, sencillamente, deslizando, la maquineta, sobre el cutis, ya que, el avance de la hojita, opera el corte, sin peligro de tajos ni raspaduras, dada su extrema velocidad de movimiento, que, a la vez, permite preservar y mantener el filo de la navajita, durante un lapso de tiempo considerablemente prolongado.

10 Los perfeccionamientos propuestos, incluyen en la realización, medios apropiados para permitir, al propio usuario, la regulación de la amplitud de las vibraciones, desde un máximo predeterminado por el fabricante, hasta el bloqueo total del cabezal móvil, para posibilitar el empleo del conjunto a modo de navaja fija, cuando por cualquier razón se interrumpe la corriente eléctrica o se carece circunstancialmente de ella (por ejemplo, durante viajes).

15 Desde luego, esta maquineta, podrá ser utilizada jabonándose o sin jabón, de conformidad con las conveniencias de cada caso particular.

20 La realización, se efectuará en los materiales, tamaños, y formatos que se estimen más convenientes a los fines propuestos.

25 A fin de que esta invención pueda ser comprendida claramente, a continuación, se la describirá detalladamente, haciendo referencia a los dibujos ilustrativos acompañados, por vía de ejemplo únicamente y en los cuales:

La fig. 1 ilustra, parcialmente en vista,



4.-

24 1 530

parcialmente en corte, la máquina de afeitar, eléctrica, objeto de la presente invención.

La fig. 2 es una vista en perspectiva de la parte superior del cuerpo de la unidad.

5 La fig. 3 es un detalle, en perspectiva, de la parte inferior del cabezal móvil, visto por su lado inferior.

La fig. 4 muestra, en perspectiva, parte del elemento de mando del mecanismo de regulación de la amplitud de las vibraciones del cabezal móvil.

10 Las figuras 5, 6 y 7 muestran detalles de las distintas posibles posiciones del mecanismo de regulación de la amplitud de las vibraciones.

En todas estas figuras, las mismas cifras de referencia indican partes iguales o correspondientes.

15 Haciendo referencia a los dibujos ilustrativos acompañados, la máquina de afeitar de la presente invención se constituye de un cuerpo 1, a cuya parte superior se relaciona un cabezal móvil 2, susceptible de desplazarse transversalmente con respecto a la hojita de afeitar intercambiable, de tipo corriente, indicada con 3 y exagerada en sus dimensiones para una más fácil comprensión de la invención. Dicha hojita, 20 irg ubicada sobre un portahoja 4 (cuyos bordes laterales configuran la barra protectora o peine protector), con sus filos ubicados en la disposición apropiada para una afeitada perfecta, estando inmovilizada dicha hoja por la cubierta 5, retenida mediante una tuerca o lo similar 6. A la parte céntrica inferior 25 de este cabezal, se vincula articuladamente, en el punto 7, uno



5.-

241530

de los extremos de una palanca 8, oscilable, cuyo extremo opuesto, va vinculado a un mecanismo de funcionamiento eléctrico, capaz de determinar el movimiento oscilatorio de dicha palanca, en el sentido de las flechas 9, 10, que se traduce, lógicamente, en el movimiento del cabezal portahojita.

La parte inferior 4 de este cabezal portahojitas, irá provista de una pluralidad de salientes 11, rematados en sendos ahuecamientos 12, a modo de engarces, destinados a superponerse a las bolillas 13, que se alojan en las acanaladuras 14, de fondo curvo 15, realizadas en la parte superior del cuerpo 1, por debajo de la zona de ubicación del cabezal, proyectándose, dentro de estas cavidades, a lo menos por uno de los lados del cuerpo uno de los extremos de un pernito 16, que siendo pasante a través de la perforación de guía 17 y hallándose bajo la influencia del resorte 18, descansa su extremo opuesto sobre un cilindro 19, libremente giratorio, accesible desde el exterior del cuerpo y accionable mediante la manijita 20, el cual cilindro, en su zona sobre la que apoya el o los pernitos, lleva configurado un recorte a modo de leva 21. El extremo 22 del pernito 16, configura una cabeza de tope que queda interpuesta en el trayecto de la bolilla y, por consiguiente, al producirse el movimiento vibratorio del cabezal, la ubicación de este tope, con respecto a la bolilla, determina la amplitud de las vibraciones.

Así, por ejemplo, estando la varilla totalmente retraída, caso de la fig. 5, la amplitud del movimiento es total, en tanto que, si el usuario considera que debe reducirla,



241530

girará la manijita 20, hasta hallar el punto en el que la amplitud de las vibraciones le satisface (caso de la fig. 6). Si en cambio, se carece de corriente eléctrica para afeitarse con la máquina a semejanza de una máquina común fija, se gira la palanquita hasta determinar el bloqueo total del cabezal (fig. 7).

Un interruptor apropiado, permitirá poner en marcha y detener el funcionamiento del mecanismo vibrador, el cual puede ser diseñado para funcionar con corriente eléctrica de canalización, pilas, baterías, etc.

Queda entendido que la presente invención, no se limita en modo alguno al ejemplo descrito y representado sino que, en la misma podrán ser introducidas diversas modificaciones de forma y/o detalle, que han de hallarse comprendidas en los alcances de esta invención, que se determinan concretamente en las cláusulas reivindicatorias que siguen esta memoria descriptiva.

-----



241530

N O T A.-  
-----

La presente patente de Invención comprende las siguientes reivindicaciones:

5 1.- Nuevo tipo de máquina de afeitar, del tipo que comprende un cuerpo hueco, que, por uno de sus extremos, lleva acoplado un cabezal movable con respecto a dicho cuerpo, estando dispuesto dicho cabezal en relación operativa con medios motrices alojados dentro del cuerpo capaces de impartirle un movimiento oscilante y siendo portador, dicho cabezal, de una navajita retirable e intercambiable, caracterizándose por el hecho de que, la zona de extremo del cuerpo sobre la cual va dispuesto el cabezal, ostenta una pluralidad de acanaladuras orientadas en forma de que, sus respectivos ejes mayores, coinciden con el sentido del movimiento del cabezal, presentando, cada una de dichas acanaladuras, su fondo configurado en forma convexa y asentando, sobre el mismo, una bolilla susceptible de desplazarse dentro de la acanaladura, en el sentido del movimiento del cabezal, apoyando, sobre dicha bolilla, en relación permanente con ella, un saliente ahuecado de la cara inferior del cabezal móvil, desembocando, en uno de los extremos de a lo menos un par de dichas acanaladuras ubicadas sobre un mismo lado del cuerpo, sendos conductos de guía, en cuyo interior van alojados sendos pernitos desplazables axialmente y capaces de profundizarse, por uno de sus extremos, en el interior de la acanaladura respectiva, en el trayecto de la bolilla correspondiente, en tanto que, por sus extremos opuestos, descansan sobre zonas configuradas a modo de leva, de una pieza cilindri-

10

15

20

25



8.-

241530

-ca, giratoriamente alojada dentro del cuerpo, y susceptible de operarse desde el exterior del mismo.

2.- Nuevo tipo de máquina de afeitar.

5 Según se describe y reivindica en la presente memoria descriptiva y se ilustra con los dibujos que a la misma se acompañan.

Consta esta memoria de ocho hojas foliadas y escritas a máquina por una sola de sus caras.

Madrid, a 23 de Abril de 1958.

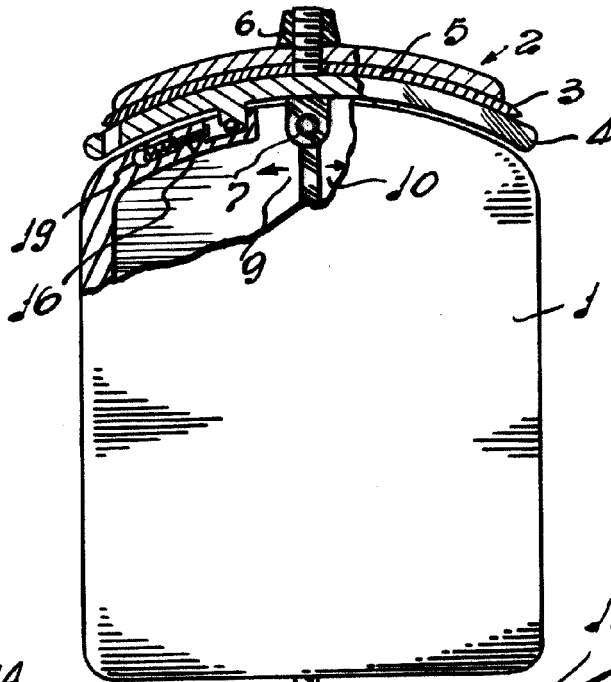


FIG. 1

FIG. 2

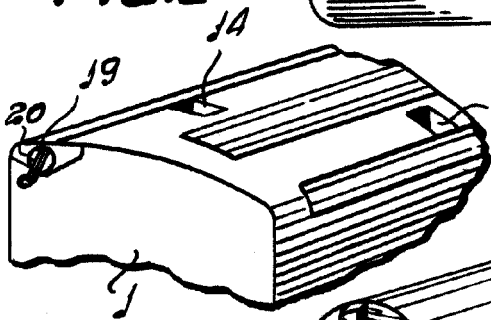


FIG. 3

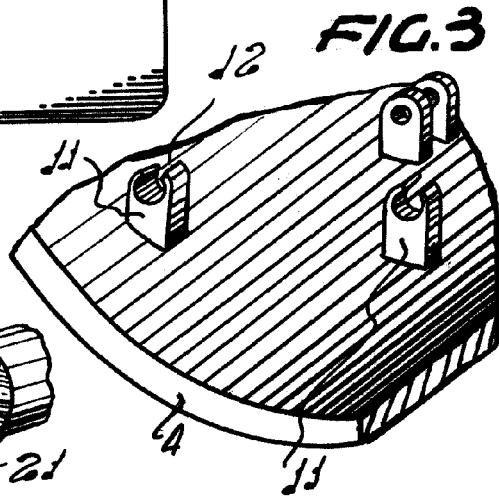


FIG. 4

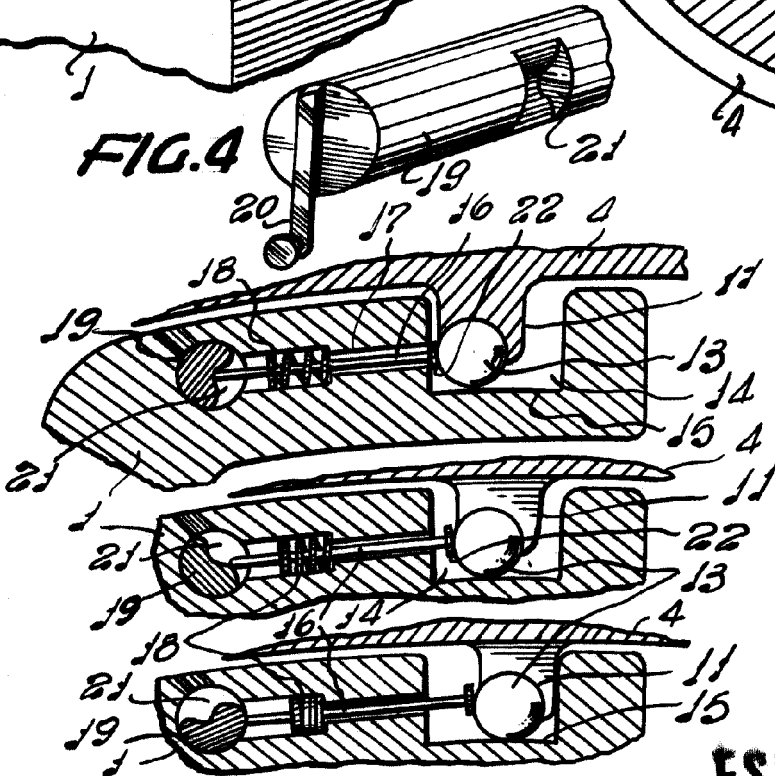


FIG. 5

FIG. 6

FIG. 7

ESCALA VARIABLE

*Alvarez*