

AÑO 1.958

Expediente núm.



241529

241529

REGISTRO DE LA PROPIEDAD INDUSTRIAL

PATENTE DE INTRODUCCION

MEMORIA DESCRIPTIVA

que se acompaña a la solicitud de

una PATENTE DE INTRODUCCION por 10 años, en España

a favor de

Don ALFONSO COCO MUÑOZ, de nacionalidad

española domiciliado en Madrid

calle de Carolina Coronado núm. 33

por:

PERFECCIONAMIENTOS EN TERRAJAS LAMINADORAS

Nº 7443

Agente Sr. Domingo Diaz Ungria

241529



P A T E N T E D E I N T R O D U C C I O N

cuyo registro se solicita por diez años, para España y Posesiones, a favor de Don Alfense COCO MUÑOZ, de nacionalidad española, residente en Madrid, calle de Carolina Coronado, nº 33, y que ha de recaer sobre: "PERFECCIONAMIENTOS EN TERRAJAS LAMINADORAS".

MEMORIA DESCRIPTIVA

- La Patente de Introducción cuyo registro se solicita por diez años, al amparo de las prescripciones legales vigentes, se refiere como su enunciado indica, a unos perfeccionamientos introducidos en las terrajas per laminación, y que si bien han sido realizadas por la Casa Aba-Werk G.M.B.H. Aschaffenburg de Alemania, no han sido introducidas, divulgadas ni practicadas en España, por lo que es merecedora de la protección que se recaba, al amparo de lo dispuesto en el art. 68 del vigente Estatuto de la Propiedad Industrial de 26 de Julio de 1929, texto refundido, publicado en 30 de abril de 1.930.

- Una de las principales ventajas que aportan estos perfeccionamientos, es que la rosca se verifica per laminación del material en lugar de per corte como las usualmente empleadas, y lógicamente, al no cor-



tar el material, no corta su línea de fuerza, aumentando su resistencia de 16 a 20 K. por mm², según sea el tipo del material que se utilice.

20.-

Otra de las ventajas es que conforma los perfiles de la rosca con matemática exactitud, dejando los flancos perfectamente pulidos, todo ello con un esfuerzo mínimo.

25.-

Otra ventaja señalable, es que la terraja descrita, dotada de estos perfeccionamientos, puede ser utilizada indistintamente por ambas caras.

Y por último, otra circunstancia digna de señalarse, es su completa adaptación al porta-terrajás usual, sin que necesite dispositivo o mecanismo adecuado para su más perfecta instalación.

30.-

Para la mejor comprensión de los perfeccionamientos que se reivindican, se acompaña a la presente Memoria Descriptiva una hoja de planos en la que se representa en:

35.-

FIGURA I, vista en alzado y corte lateral de la terraja conformada, siendo X-1-, carcasa o armazón; -2-, rodillos de roscar; -3-, pieza roscada; y -4-, media de sujeción al porta-terrajás y de ajuste del diámetro.

40.-

FIGURA II, representa corte vertical de la herramienta conformada, siendo -1-, -2-, -3-, y -4-, iguales y semejantes a los de Figura I.

45.-

La herramienta, como antes se ha indicado, se instala en el porta-terrajás corriente, cuidando de que su centrado con respecto al perno sea perfecto. A tal fin, sólo se deben apretar moderadamente los tornillos de sujeción y el tornillo tensor.

50.-

Se hace constar que quedarán comprendidas en el presente registro, todas aquellas variaciones tales como cambio de forma, dimensiones, material en que se construya y demás accesorias, que no varíen sustancialmente



la esencialidad que se reivindica, que es la que se desprende de la descripción que antecede y cuya esencia se refleja en la siguiente:

N O T A

Describe cuanto anteceda, sólo resta añadir que la presente Patente de Introducción recaerá esencialmente sobre las siguientes:

REIVENDICACIONES

Primera.- "Perfeccionamientos en gerrajas laminadoras", caracterizados por dotarse a éstas de tres rodillos laminadores, provistos de sus correspondientes ejes de giro, que se incrustan en ocuquedades previstas en la carcasa externa de la terraja.

Segunda.- "Perfeccionamientos en terrajas laminadoras", según reivindicación 1ª, caracterizados además porque la citada carcasa externa va provista de una abertura flexible que le permite su más perfecto tensado y adaptación a la pieza a roscar.

Tercera.- "Perfeccionamientos en terrajas laminadoras", según anteriores reivindicaciones, caracterizados además por llevar provistos medios de sujeción al perno, que permiten su adaptación a cualquier porta-terrajás.

Cuarta.- "Perfeccionamientos en terrajas laminadoras".

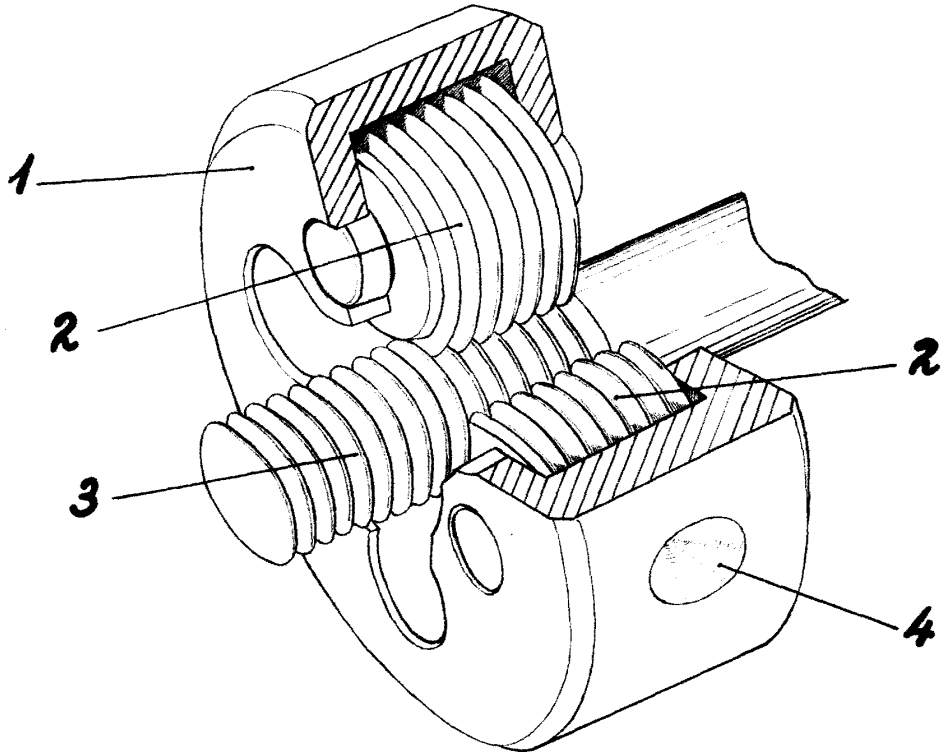
Tal y como queda descrito y reivindicado en la presente Memoria Descriptiva, la cual consta de tres hojas foliadas y mecanografiadas por una sola cara, y plano que la ilustra.

Madrid, 23 de abril de 1.958

DOMINGO DIAZ UNGRIA

P.P.

Fig. 1.



Escaleta variable

Madrid, 28 abril 1.908
DOMINGO DIAZ UNGRIA
P.P.

Fig. 2.

