

MINISTERIO DE INDUSTRIA Y ENERGIA

Registro de la Propiedad Industrial



ESPAÑA

MODELO DE UTILIDAD

18 ES	11	NUMERO	16 Y
	21	241.524/0	
	22	FECHA DE PRESENTACION	
		20-2-79	

Concedido el Registro de acuerdo con los datos que figuran en la presente descripción y según el contenido de la información adjunta

30 PRIORIDADES:	32 FECHA	33
31 NUMERO		

47 FECHA DE PUBLICIDAD	61 CLASIFICACION INTERNACIONAL
	A47B 46/00

64 TITULO DE LA INVENCION
"MUEBLE RINCONERA"

71 SOLICITANTE (S)
ULGOR, S. COOP.

DOMICILIO DEL SOLICITANTE
MONDRAGON (Guipúzcoa), Apartado 49.

72 INVENTOR (ES)

73 TITULAR (ES)

74 REPRESENTANTE
DON BERNARDO UNGRIA GOIBURU

SC/ es

1 El Estatuto vigente sobre Propiedad Industrial, de
26 de Julio de 1929, en su texto refundido publicado el 30
de Abril de 1930, establece los caracteres de patentabili-
5 dad de las invenciones de tipo industrial que tienen por
objeto obtener ventajas sobre lo ya conocido, admitiendo
por consiguiente como patentables, las nuevas máquinas, a-
paratos, instrumentos, procesos de fabricación, etc. La am-
plitud de conceptos previstos como patentables, ha llevado
10 al legislador a aclarar (Artº. 46) que la enumeración con-
tenida en dicho cuerpo legal es puramente enunciativa y no
limitativa, haciéndola extensiva incluso a los descubrimien-
tos de tipo científico (Artº. 47).

15 El Decreto de 26 de Diciembre de 1947, recogiendo
la Orden de 18 de Noviembre de 1935, confirma el criterio
legal de que también serán patentables los instrumentos, ob-
jetos, o partes de los mismos, que aporten a la función a
que son destinados, un beneficio o efecto nuevo, y en defi-
nitiva que constituyan una mejora sustancial sobre lo ante-
riormente conocido.

20 Pues bien, a tenor de lo expuesto, y en base al ar-
ticulado que recoge los conceptos expresados, debe conside-
rarse, que la invención a que se refiere la presente memo-
ria, constituye una novedad industrial, con características
y ventajas que la hacen merecedora del privilegio de explo-
25 tación exclusiva que por ella se solicita, premiando así
los méritos de quien aporta a la industria del país una me-
jora efectiva y precisamente comprendida entre las enuncia-
das por la Ley como patentables. (Arts. 46 y 47 en relación
con el 171, en su nueva redacción afectada por la Orden de
30 18 de Noviembre de 1.935).

1 La presente invención, según se expresa en el enunciado de esta Memoria descriptiva, se refiere a un mueble rinconera.

5 El mueble en si presenta una forma general prismática rectangular de tal modo que su longitud es aproximadamente doble que su profundidad, siendo ésta ligeramente inferior a la altura del mismo.

10 Una de sus dos caras mayores, definida como cara frontal del mueble está dividida en dos sectores iguales, un sector mitad cerrado para el acoplamiento de otro mueble y otro sector mitad dotado de una puerta abisagrada por su borde lateral interno.

15 En el interior del mueble así constituido existen bandejas semicirculares dispuestas según distintos planos horizontales, las cuales están posibilitadas de giro, una de ellas en combinación con la puerta que cierra la mitad de un sector, y la otra produciéndose el giro mediante accionamiento manual.

20 Tales bandejas están montadas sobre un eje vertical en cuya parte inferior se establece una base fija constituida por un pivote cilindrico que se enclava parcialmente en el mueble, contando con una arandela lateral a través de la cual se atornilla el mismo, mientras que sobre la zona emergente de dicho pivote es donde va precisamente dispuesto el eje hueco donde van montadas unas bandejas, quedando fijado dicho eje al pivote mediante un pasador diametral.

25
30 En la parte superior de dicho eje existe un casquillo o base giratoria con uno de sus bordes solapados hacia afuera, determinando un tope de penetración en el eje y siendo dicho casquillo telescópico con respecto al propio eje, con

1

tando a su vez con orificios para fijación al mismo mediante el correspondiente pasador.

5

El montaje de las bandejas sobre el aludido eje hueco se realiza mediante unos casquillos-soporte que se alojan en orificios practicados operativamente en las aludidas bandejas, de tal modo que la embocadura de tales casquillos cuentan con una solapa inferior determinante de un tope para su propia penetración en los orificios de las bandejas, siendo dichos casquillos de giro libre respecto al eje hueco, de modo que no cuentan con desplazamiento vertical en virtud de que existen unos pasadores establecidos en el eje, sobre los que apoyan los aludidos casquillos.

10

15

Por otra parte, se ha previsto que sobre la puerta del mueble, y en correspondencia con la bandeja inferior, exista una pieza de arrastre constituida por un perfil en L, una de cuyas ramas se atornilla a la propia puerta, en tanto que la otra rama se hace solidaria a dos pivotes cilindricos entre los que se situa el borde correspondiente de la citada bandeja, todo ello en orden a obtener el giro de la bandeja inferior simultáneamente a la apertura de la puerta.

20

25

Es de destacar el hecho de que las bandejas no van directamente solidarias al eje, de tal forma que si fuesen solidarias al eje al abrir la puerta saldría también la bandeja superior, cosa que no interesa para poder coger o dejar mas fácilmente los objetos de las mismas.

30

También podría haberse dado la solución de que la bandeja de abajo puede ser directamente solidaria con el eje, y a la de arriba colocarle un casquillo intermedio, pero

1 esta solución no es aconsejable ni conveniente, en vir-
tud de que se necesitaría el diseño de dos bandejas di-
ferentes, por lo que resulta mas económico que las dos -
vayan montadas sobre casquillos iguales y de esta forma
5 las dos bandejas puedan realizarse con el mismo molde.

Para complementar la descripción que seguidamente se
va a realizar y con objeto de ayudar a una mejor ~~compren-~~
sión de las características del invento, se acompaña a la
presente memoria descriptiva un juego de planos cuyas fi-
10 guras representan lo siguiente:

Figura 1ª.- Muestra una vista en perspectiva, según la
cara frontal, del mueble rinconera realizado según la in-
vención.

15 Las figuras 2ª, 3ª y 4ª muestran sendas vistas de la -
pieza de arrastre de la bandeja.

La figura 5ª muestra una vista en alzado con sección a
1/4 de la base giratoria.

Las figuras 6ª y 7ª muestran sendas vistas de la base
fija prevista en la parte inferior del mueble.

20 Las figuras 8ª y 9ª representan sendas vistas en plan-
ta y en sección a 1/4, respectivamente, de los casquillos
soporte de las bandejas.

La figura 10ª muestra una vista en alzado del casquillo
representado en las dos figuras anteriores.

25 La figura 11ª muestra una vista general del pasador que
realiza el anclaje entre los casquillos y el eje de giro.

Las figuras 12ª y 13ª muestran sendas variantes de rea-
lización del eje hueco donde van montadas las bandejas.

30 Las figuras 14ª, 15ª y 16ª muestran otras tantas vistas
de una de las bandejas realizada de acuerdo con la inven-

1

ción.

La figura 17^a muestra una vista en sección de la propia bandeja según la línea C-D representada en la figura 15^a.

5

La figura 18^a muestra otra vista en sección según el detalle E representado en la figura 15.

La figura 19^a muestra una vista asimismo en sección de la bandeja, según la línea F-G representada en la figura 15^a.

10

A la vista de las mencionadas figuras, puede observarse la constitución general del mueble rinconera de acuerdo con la invención, el cual comprende un cuerpo prismático rectangular -1-, una de cuyas dos caras mayores, en funciones de cara frontal, esta dividida en dos sectores mitad, un sector mitad -2- para acoplamiento de otro mueble y otro sector mitad -3- dotado de una puerta -4- con bisagras -5- en correspondencia con su borde lateral interno.

15

Sobre el interior del aludido mueble -1- existen dos bandejas -6- y -7-, superior e inferior respectivamente, aunque puede haber mas de dos bandejas. Dichas bandejas -6- y -7- son exactamente iguales y de configuración semicircular y están posibilitadas de giro.

20

Tales bandejas van montadas sobre sendos casquillos-soporte -8- montados a su vez, y con posibilidad de giro, sobre un eje hueco y vertical -9- cuyo extremo inferior se encuentra anclado sobre una base fija constituida por un pivote cilindrico -10- que se enclava parcialmente en el propio mueble, contando asimismo con una arandela lateral -11- a través de la cual se atornilla al referido

25

30

1 mueble. De esta forma el eje hueco -9- queda fijado a la aludida base fija, y concretamente sobre el pivote -10- mediante un pasador diametral -12-.

5 Por otra parte, sobre el extremo superior de tal eje hueco -9- va dispuesto un casquillo o base giratoria -13- con uno de sus bordes solapados -14- hacia afuera determinando un tope de penetración en el eje -9-, siendo dicho casquillo telescópico con respecto al propio eje -9- y contando con orificios -15- para fijación al mismo mediante el correspondiente pasador -12-.

10 Por otra parte, se ha previsto que los casquillos -8- para el montaje de las bandejas -6- y -7-, estén dispuestos, como anteriormente se ha dicho, sobre el propio eje vertical -9-, anclándose a éste mediante pasadores -12-, de tal modo que tales casquillos -8- pasan a través de orificios -16- previstos en las propias bandejas -6- y -7-, de tal forma que dichos casquillos -8- cuentan en su emboadura inferior con una solapa externa -17- determinante de un tope para su propia penetración en los orificios -16- de las bandejas, siendo dichos casquillos -8- susceptibles de giro libre respecto al eje hueco -9-, y se vean a su vez imposibilitados de desplazamientos verticales merced a pasadores -12- establecidos en el propio eje -9-, como anteriormente se ha dicho, y sobre los que apoyan los aludidos casquillos -8-.

20 Por otra parte, se ha previsto que sobre la puerta -4- del mueble y en correspondencia con la bandeja inferior -7- exista una pieza de arrastre -18- constituida por un perfil en L, cuya rama -19- se atornilla a la propia puerta -4-, mientras que sobre la otra rama se hacen solida-

25

30

1

rios dos pivotes cilindricos -20- entre los que se situa el borde correspondiente de la citada bandeja -7-, todo ello en orden a obtener el giro de tal bandeja -7- simultáneamente a la apertura de la puerta -4-.

5

Finalmente, cabe decir que las bandejas -6- y -7- cuentan con un borde perimetral -21- que emerge del propio plano de la bandeja, tal y como puede apreciarse claramente en la figura -17- según la sección correspondiente a la línea C-D representada en la figura 15.

10

Por otra parte, se ha previsto que la superficie de la bandeja, según se muestra en la figura 18 cuenta con unas nervaduras o resaltes -22- para un mejor apoyo y retención de los objetos dispuestos sobre las mismas.

15

Asimismo, las referidas bandejas -6- y -7- cuentan con unas nervaduras radiales -23- para reforzar la estructura de las mismas.

20

25

30

1 Hecha la descripción a que se refiere la memoria
que antecede, es preciso insistir en que los detalles de
realización de la idea expuesta, pueden variar, es decir,
5 que pueden sufrir pequeñas alteraciones, basadas siempre
en los principios fundamentales de la idea, que son en esen-
cia los que quedan reflejados en los párrafos de la descrip-
ción hecha. En efecto, el Artículo 48 del Estatuto vigente
sobre Propiedad Industrial, establece como no patentables,
10 en su apartado tercero, "los cambios de forma, dimensiones,
proporciones y materias de un objeto ya patentado" fijando
así el criterio del legislador en el sentido de que paten-
tada una idea que pueda dar lugar a una realidad práctica
e industrializable, nadie podrá apoyarse en ella para, a
15 pretexto de haber introducido ligeras modificaciones, pre-
sentarla como nueva y propia.

Este principio, en cuanto al alcance de la protec-
ción del objeto patentado se refiere, se halla confirmado
por numerosas Sentencias del Tribunal Supremo, y entre -
ellas, como más terminantes, en las de fechas 16 de octubre
20 de 1954, 23 de enero de 1959, 20 de marzo de 1964 y otras.

Establecido el concepto expresado, en cuanto a la
amplitud que debe darse a la protección solicitada, se re-
dacta a continuación la Nota de Reivindicaciones, de acuer-
do con lo que se establece en el último párrafo del apar-
tado tercero del Artículo 100 de la Ley, sintetizando así
25 las novedades que se desean reivindicar:

NOTA DE REIVINDICACIONES

En resumen, el privilegio de explotación exclusi-
va que se solicita, recaerá sobre las reivindicaciones si-
30 guientes:

1 1a.- MUEBLE RINCONERA, que ofreciendo una configura-
ción prismática rectangular de anchura doble que su profun-
didad, y en el que en una cara frontal se establece un sec-
5 tor mitad cerrado para acoplamiento de otro mueble y otro
sector mitad dotado de una puerta abisagrada por su borde
lateral interno, existiendo en el interior de dicho mueble
bandejas semicirculares con posibilidad de giro, esencial-
mente se caracteriza porque sobre la base del mueble y su
correspondencia con el imaginario eje de giro de las bande-
10 jas, se establece una base fija constituida por un pivote ci-
lindrico que se enclava parcialmente en el mueble y que cuen-
ta con una arandela lateral a través de la cual se atorni-
lla al mismo, mientras que sobre la zona emergente de dicho
pivote se dispone un eje hueco que queda fijado al pivote
15 mediante un pasador diametral, habiéndose previsto que en la
extremidad superior del aludido eje hueco se aloje un cas-
quillo o base giratoria, con unos de sus bordes solapados
hacia afuera determinando en tope de penetración en el eje
siendo este casquillo telescópico con respecto al eje y
20 contando con orificios para fijación al mismo mediante el
correspondiente pasador.

 2a- MUEBLE RINCONERA, según reivindicación 1a, ca-
racterizado porque sobre el aludido eje hueco se montan cas-
25 quillos-soporte para la respectivas bandejas semicirculares,
los cuales se alojan en orificios operativamente practicados
en las mismas, contando estos casquillos con su embocadura
inferior solapada hacia afuera determinando un tope para su
propia penetración en los orificios de las bandejas y habien-
30 dose previsto que dichos casquillos sean susceptibles de libre

1 giro con respecto al eje hueco y se vean imposibilitados de desplazamientos verticales merced a pasadores establecidos en el eje, sobre los que apoya los aludidos casquillos.

5 3a.- MUEBLE RINCONERA, según reivindicaciones anteriores, caracterizado porque sobre la puerta del mismo, en correspondencia con la bandeja inferior se dispone una pieza de arrastre constituida por un perfil en L, una de cuyas ramas se atornilla a la puerta, mientras que a la otra se hacen solidarios dos pivotes cilindricos entre los que se sitúa el borde correspondiente de la citada bandeja, todo ello en orden a obtener el giro de la bandeja inferior simultáneamente a la apertura de la puerta.

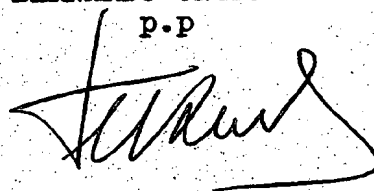
10 4a.- Se reivindica por último y como objeto sobre el que ha de recaer el Modelo de Utilidad que se solicita por: MUEBLE RINCONERA.

15 Todo conforme queda descrito y reivindicado en la presente Memoria descriptiva que consta de once páginas mecanografiadas y dibujos adjuntos.

20 Madrid, 20 de Febrero de 1.979

BERNARDO UNGRIA

P.P



25

30

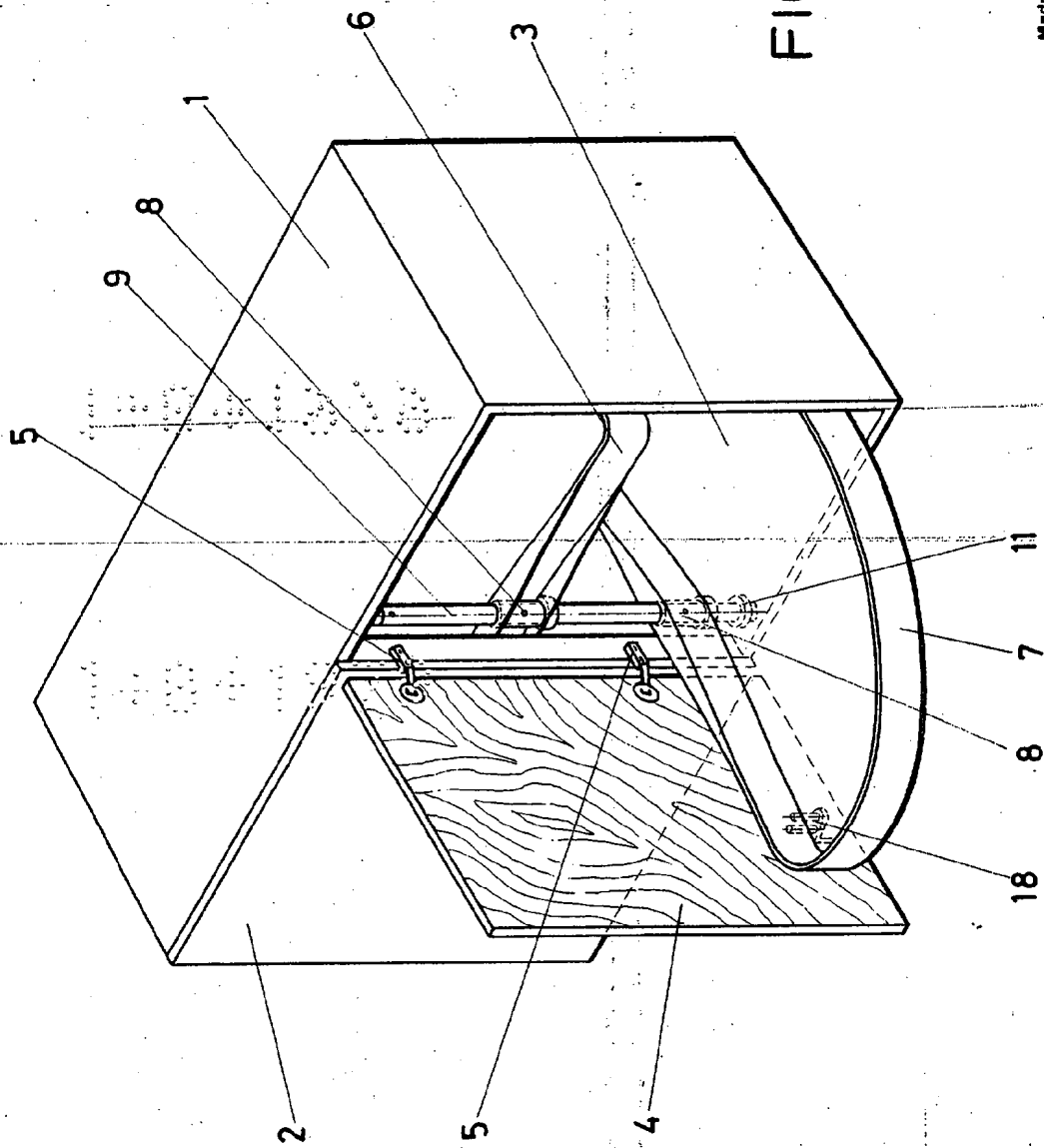


FIG. 1

ESCALA VARIABLE
Madrid, 20 de Febrero de 1979
BERNARDO UNGRIA
P.P.

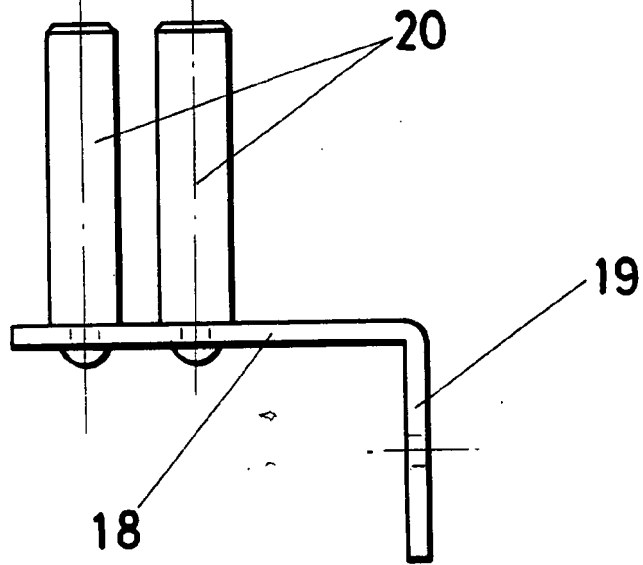


FIG. 2

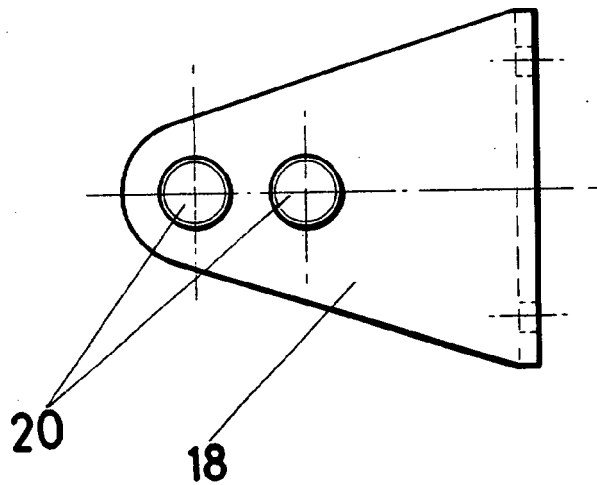


FIG. 3

ESCALA VARIABLE

Madrid, 20 de Febrero de 1979

BERNARDO UNGRIA

P. P.

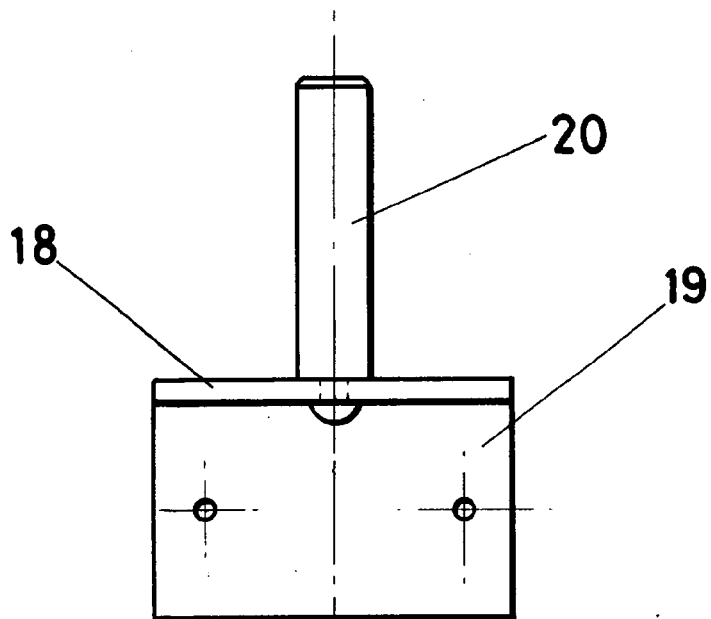


FIG. 4

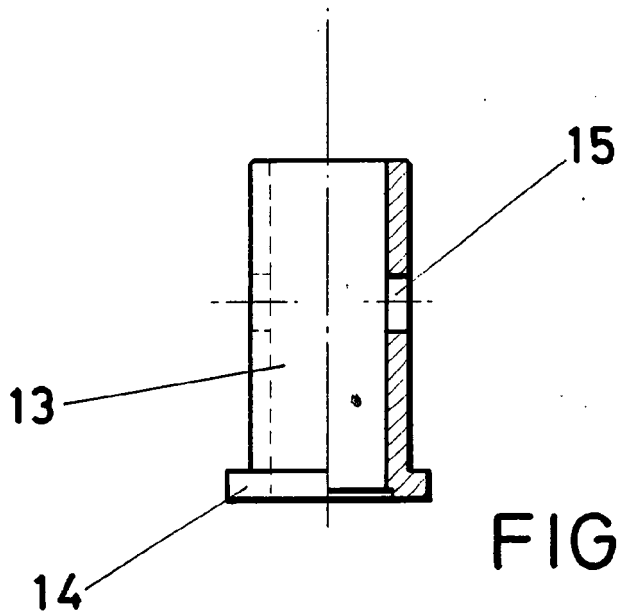


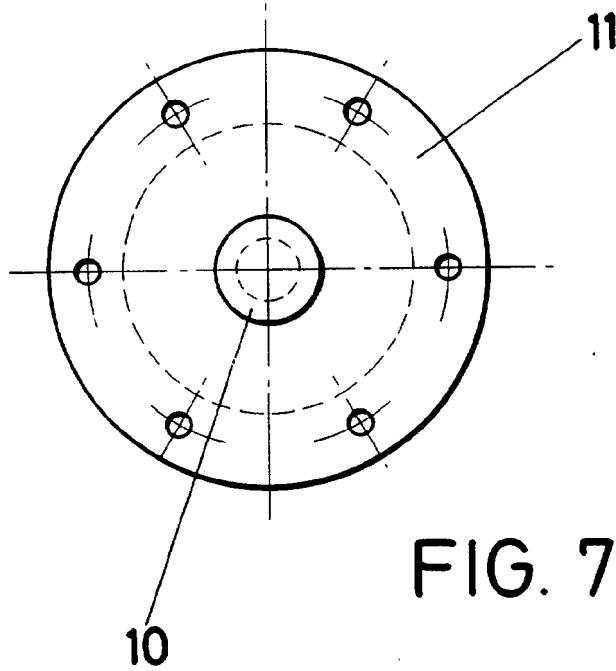
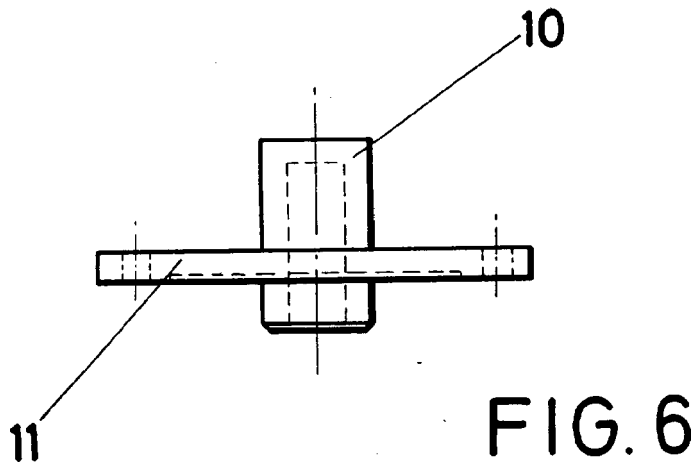
FIG. 5

ESCALA VARIABLE

Madrid, 20 de Febrero de 1979

BERNARDO UNGRIA

P. P.



ESCALA VARIABLE

Madrid, 20 de Febrero de 1979

BERNARDO UNGRIA

P. P.

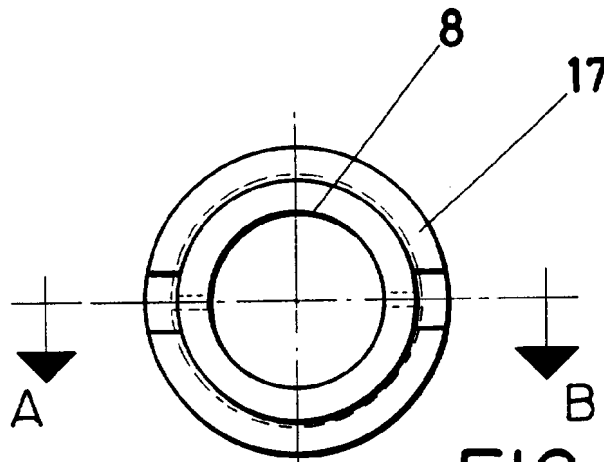


FIG. 8

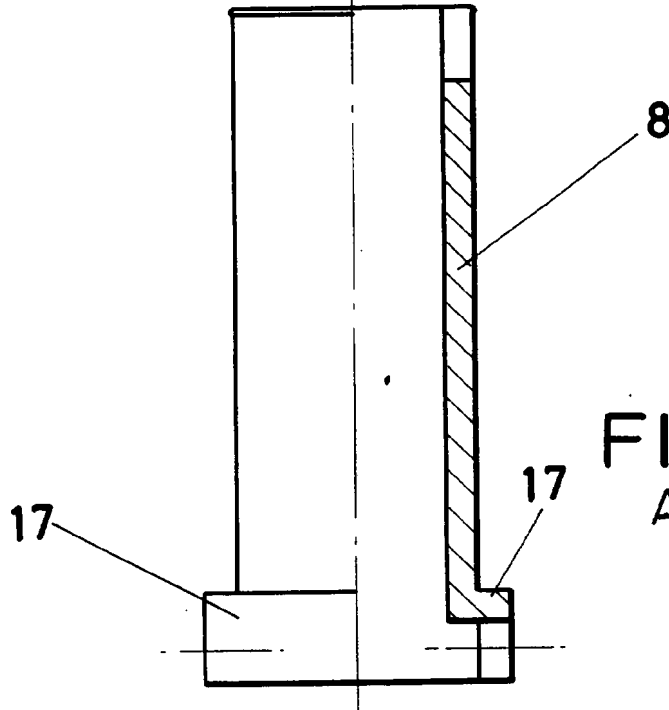


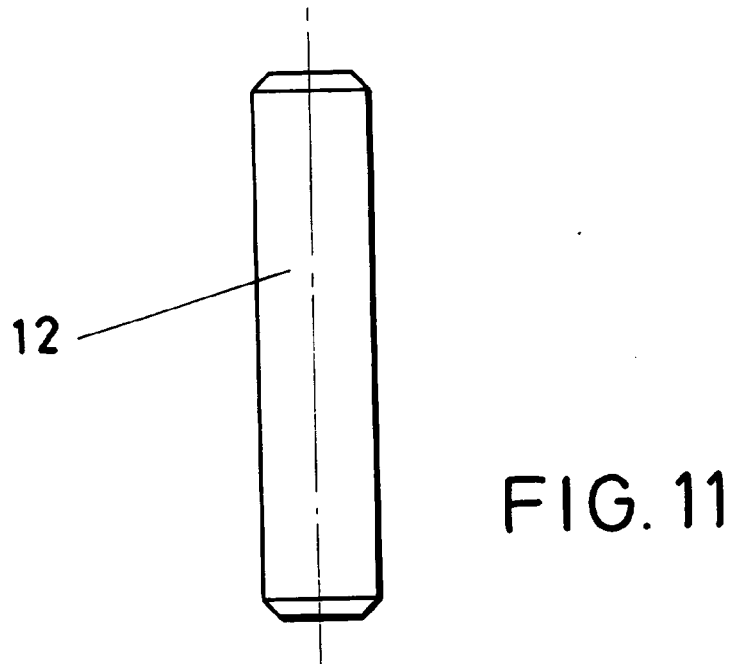
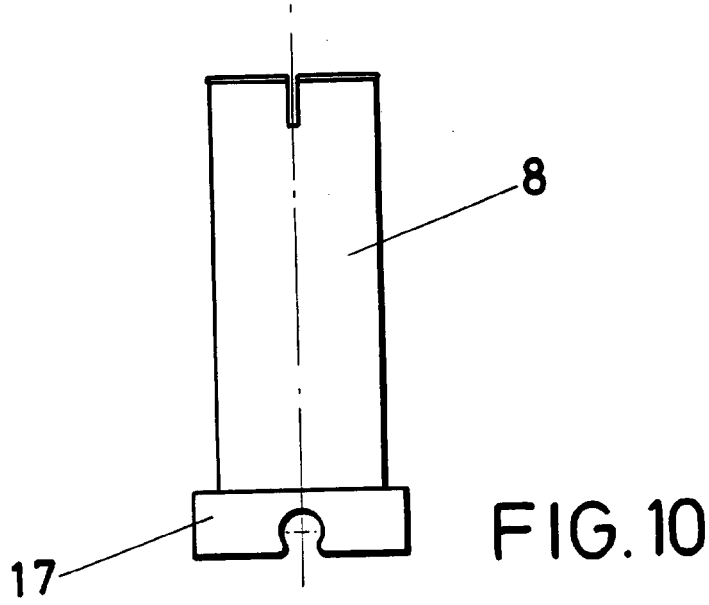
FIG. 9
A-B

ESCALA VARIABLE

Madrid, 20 de Febrero de 1979

BERNARDO UNGRIA

P. P.



ESCALA VARIABLE
Madrid, 20 de Febrero de 1979
BERNARDO UNGRIA
P. P.

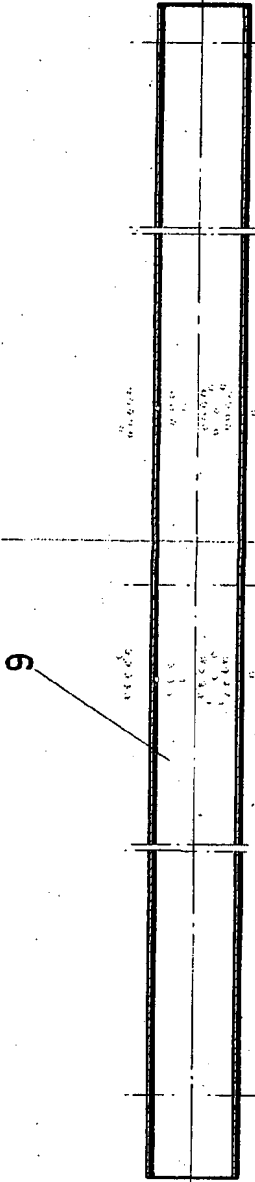


FIG. 12

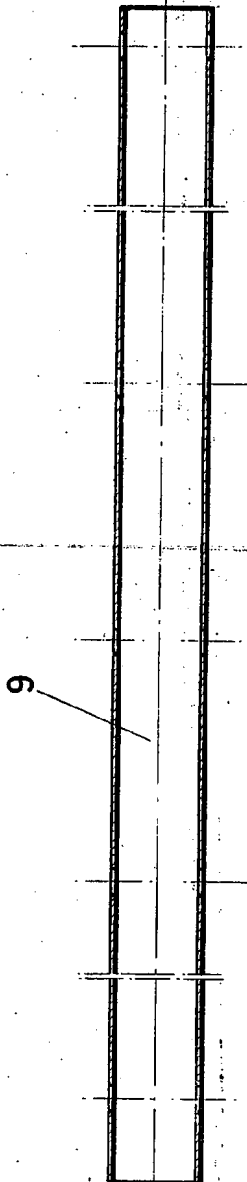


FIG. 13

ESCALA VARIABLE
Madrid, 20 de Febrero de 1979
BERNARDQ-UNGRIA
P.P.

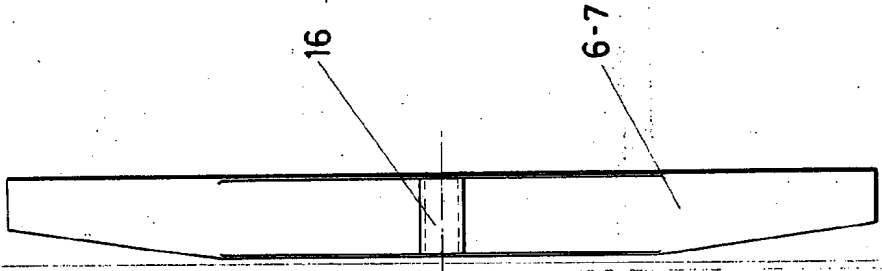


FIG. 16

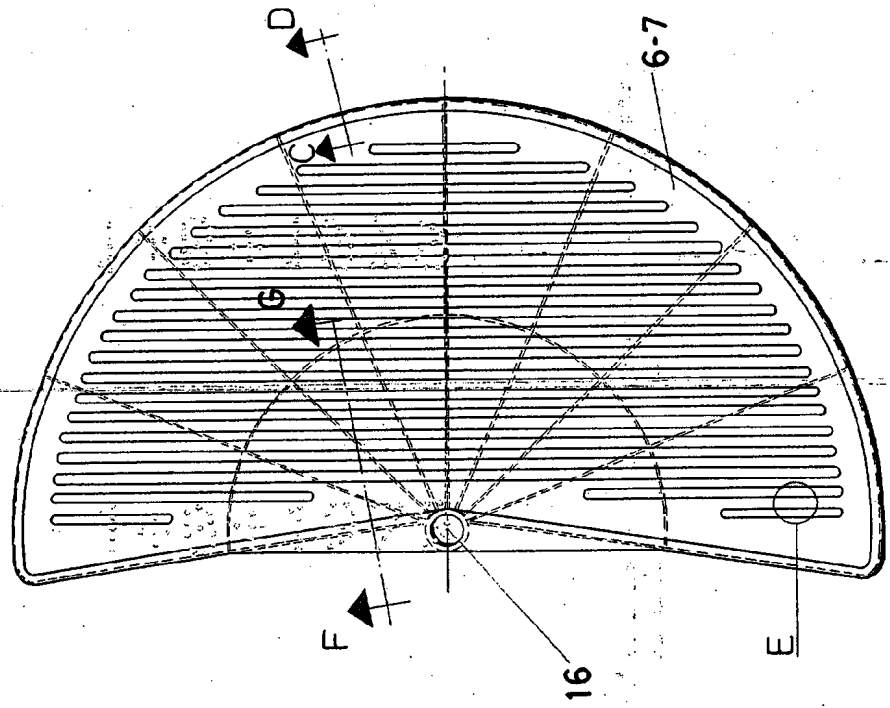


FIG. 15

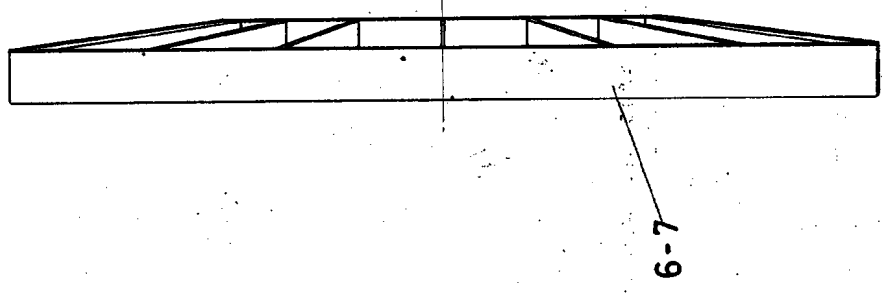



FIG. 14

ESCALA VARIABLE
 Madrid, 20 de Febrero de 1979
 BERNARDO UNGRIA
 P. P.



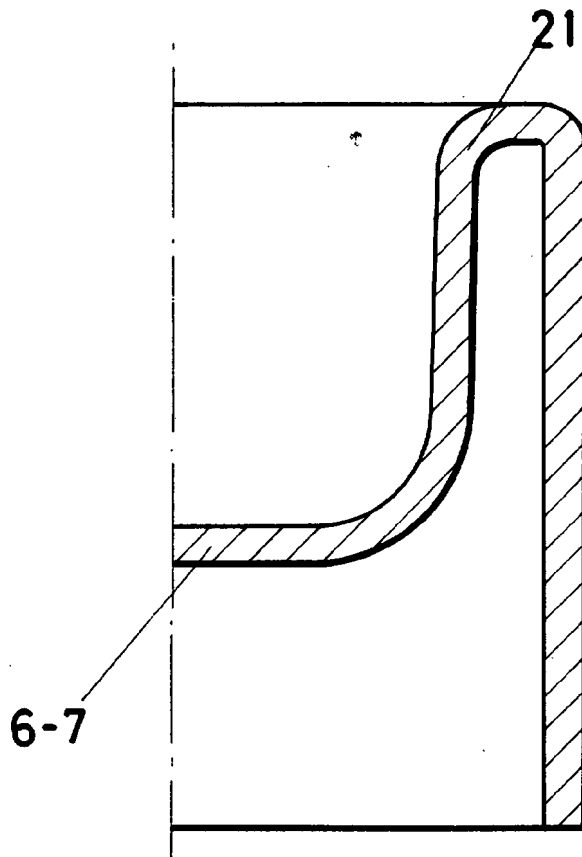


FIG. 17
C-D

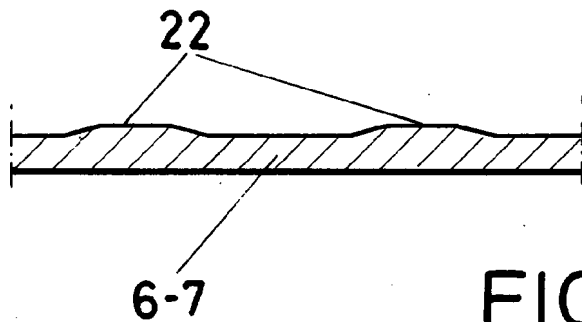


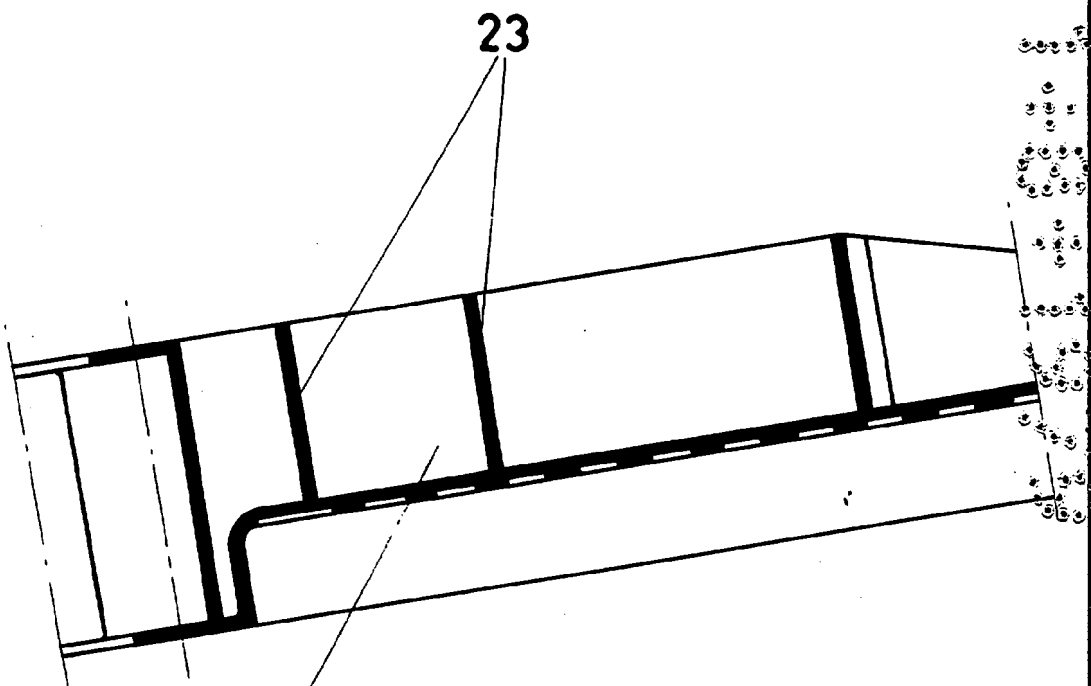
FIG. 18
- E -

ESCALA VARIABLE

Madrid, 20 de Febrero de 1979

BERNARDO UNGRIA

P. P.



6-7

FIG. 19
F-G

ESCALA VARIABLE

Madrid, 20 de Febrero de 1979

BERNARDO UNGRIA

p. p.