



ESPAÑA

241251

(10) ES	(11) NUMERO	(12) Y
(21)	241.521	
(22)	FECHA DE PRESENTACION	
	20-2-79	

MODELO DE UTILIDAD

Concedido el Registro de acuerdo con los datos que figuran en la presente descripción y en el contenido de la memoria adjunta.

(20) PRIORIDADES:		
(21) NUMERO	(22) FECHA	(23) PAIS
(27) FECHA DE PUBLICIDAD	(81) CLASIFICACION INTERNACIONAL	
	A43B	
(24) TITULO DE LA INVENCION		
SPAY PARA PISOS DE CALZADO		
(21) SOLICITANTE (ES)		
D. ANGEL LINARES MIRA		
DOMICILIO DEL SOLICITANTE		
Gran Capitan, 15 VILLENA (ALICANTE)		
(22) INVENTOR (ES)		
(23) TITULAR (ES)		
(24) REPRESENTANTE		
D. BERNARDO UNGRIA GOIBURU		

1 El Estatuto vigente sobre Propiedad Industrial, de
26 de Julio de 1929, en su texto refundido publicado el 30
de Abril de 1930, establece los caracteres de patentabili-
5 objeto obtener ventajas sobre lo ya conocido, admitiendo
por consiguiente como patentables, las nuevas máquinas, a-
paratos, instrumentos, procesos de fabricación, etc. La am-
plitud de conceptos previstos como patentables, ha llevado
al legislador a aclarar (Artº. 46) que la enumeración con-
10 tenida en dicho cuerpo legal es puramente enunciativa y no
limitativa, haciéndola extensiva incluso a los descubrimien-
tos de tipo científico (Artº. 47).

El Decreto de 26 de Diciembre de 1947, recogiendo
la Orden de 18 de Noviembre de 1935, confirma el criterio
15 legal de que también serán patentables los instrumentos, ob-
jetos, o partes de los mismos, que aporten a la función a
que son destinados, un beneficio o efecto nuevo, y en defi-
nitiva que constituyan una mejora sustancial sobre la ante-
riormente conocido.

20 Pues bien, a tenor de lo expuesto, y en base al ar-
ticulado que recoge los conceptos expresados, debe conside-
rarse, que la invención a que se refiere la presente memo-
ria, constituye una novedad industrial, con características
y ventajas que la hacen merecedora del privilegio de explo-
25 tación exclusiva que por ella se solicita, premiando así
los méritos de quien aporta a la industria del país una me-
jora efectiva y precisamente comprendida entre las enuncia-
das por la Ley como patentables. (Arts. 46 y 47 en relación
con el 171, en su nueva redacción afectada por la Orden de
30 18 de Noviembre de 1.935).

1 La presente invención, según se expresa en el
enunciado de esta memoria descriptiva, se refiere a un
spay para pisos de calzado.

5 Los calzados constituidos mediante una suela
a base de una pieza plana de goma caucho o similar, presen
tan el inconveniente de su fácil deslizamiento, por lo
cual deben ser proveídos de unos medios antideslizantes.

10 Estos medios antideslizantes vienen determi
nados por unas piezas realizadas mediante troquelado cuya
cara de apoyo sobre el suelo presentan unas determinadas
irregularidades que hacen antideslizante el conjunto.

15 La presente invención concretamente prevee la
constitución de unas piezas antideslizantes provistas de
un escalonamiento superior para adaptarse perfectamente so
bre una ventana practicada en la pieza plana constitutiva
de la suela. Estas piezas o spays están fabricados median
te moldeo y se fijan a la suela a través de un pegamento
sobre la palmilla del calzado, constituyendo un bloque en
terizo y antideslizante.

20 Para complementar la descripción que seguida
mente se va a realizar y con objeto de ayudar a una mejor
comprensión de las características del invento, se acompa
ña con la presente memoria descriptiva una hoja de dibujos
donde se ha representado lo siguiente:

25 La figura 1ª muestra una vista en perspectiva
de una pieza plana constitutiva de la suela, provista de
una ventana sobre la que se va a acoplar una pieza o spay
constitutivo de la presente invención.

30 Por último la figura 2ª corresponde también

1 a una vista en perspectiva de una pieza plana o suela provista de dos ventanas, en las que se va a posicionar dos piezas constitutivas de la presente invención.

5 Como puede observarse, a tenor de los planos comentados, la suela 1 se encuentra constituida por una pieza plana de goma, caucho o similar, en la que se han practicado una o varias ventanas 2.

10 El spay propiamente dicho se encuentra constituido por una pieza prismática 3 de escasa altura, provista de una cara 4 realizada a base de salientes que determinan una superficie antideslizante. La otra cara del spay 3 presenta periféricamente una prolongación 5 que determina un escalonamiento 6 que actúa como medio de acoplamiento sobre los bordes de la ventana o ventanas 2 del piso 1.

15 Con esta constitución, las superficies antideslizantes 4 quedan enrasadas con la superficie de apoyo de la suela 1, con lo cual se obtiene del conjunto la ventaja de presentar una suela de pieza plana y además un medio antideslizante en una misma superficie.

20 Por otra parte, la disposición de que los spays estén realizados mediante moldeo, les configuran como piezas de mayor consistencia, fijación y presentación que cuando han sido realizadas como normalmente se hacen por troquelado, teniendo en cuenta además que el medio de acoplamiento entre spay y suela se realiza de una manera fácil y absolutamente perfecta al disponer el spay del escalonamiento que se ajusta perfectamente sobre la ventana de la suela.

1 Hecha la descripción a que se refiere la memoria
que antecede, es preciso insistir en que los detalles de
realización de la idea expuesta, pueden variar, es decir,
que pueden sufrir pequeñas alteraciones, basadas siempre
5 en los principios fundamentales de la idea, que son en esen-
cia los que quedan reflejados en los párrafos de la descrip-
ción hecha. En efecto, el Artículo 48 del Estatuto vigente
sobre Propiedad Industrial, establece como no patentables,
en su apartado tercero, "los cambios de forma, dimensiones,
10 proporciones y materias de un objeto ya patentado", fijando
así el criterio del legislador en el sentido de que paten-
tada una idea que pueda dar lugar a una realidad práctica
e industrializable, nadie podrá apoyarse en ella para, a
pretexto de haber introducido ligeras modificaciones, pre-
sentarla como nueva y propia.
15

Este principio, en cuanto al alcance de la protec-
ción del objeto patentado se refiere, se halla confirmado
por numerosas Sentencias del Tribunal Supremo, y entre -
ellas, como más terminantes, en las de fechas 16 de octubre
20 de 1954, 23 de enero de 1959, 20 de marzo de 1964 y otras.

Establecido el concepto expresado, en cuanto a la
amplitud que debe darse a la protección solicitada, se re-
dacta a continuación la Nota de Reivindicaciones, de acuer-
do con lo que se establece en el último párrafo del apar-
tado tercero del Artículo 100 de la Ley, sintetizando así
25 las novedades que se desean reivindicar:

NOTA DE REIVINDICACIONES

En resumen, el privilegio de explotación exclusi-
va que se solicita, recaerá sobre las reivindicaciones si-
30 guientes:

1 1a.- SPAY PARA PISOS DE CALZADO, que siendo
del tipo de los constituidos mediante una pieza plana
de goma, caucho o similar, provistos en una superficie
antideslizante que queda enrasada con la superficie exte-
5 rior del piso al disponerse la pieza en una ventana prac-
ticada en el citado piso, esencialmente se caracteriza
porque se encuentra realizado en una sola pieza por mol-
deo y dispone perifericamente en la superficie sin medios
antideslizantes de una prolongación a modo de escalón que
10 sirve de medio de acoplamiento sobre los bordes de la ven-
tana del piso.

 2a.- Se reivindica por último como objeto so-
bre el que ha de recaer el modelo de utilidad que se soli-
cita: SPAY PARA PISOS DE CALZADO.

15 Todo conforme queda descrito y reivindicado en
la presente memoria descriptiva que consta de seis página
mecanografiadas y dibujos adjuntos.

20 Madrid, 20 Febrero 1979
 BERNARDO UNGRÍA



25

30

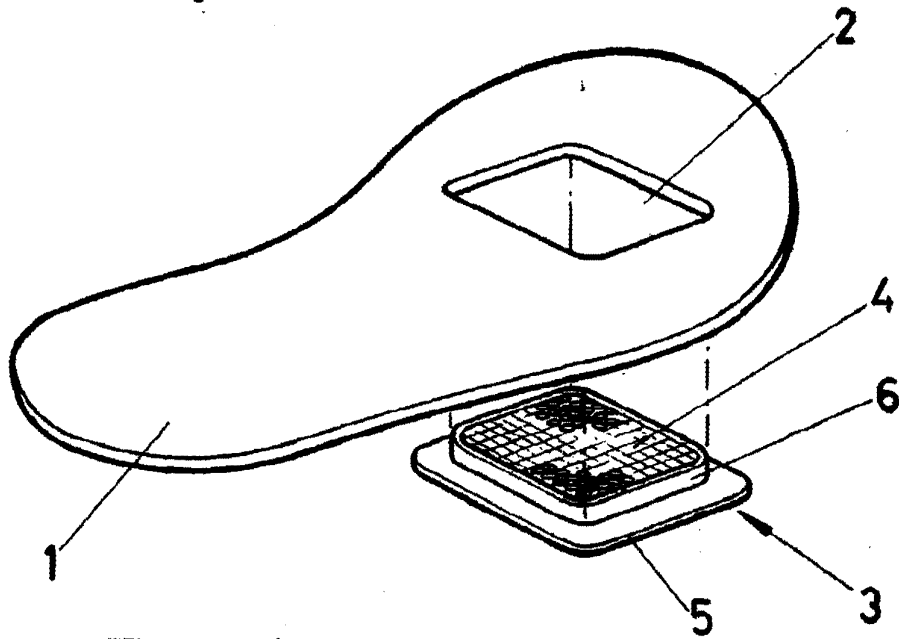


FIG-1

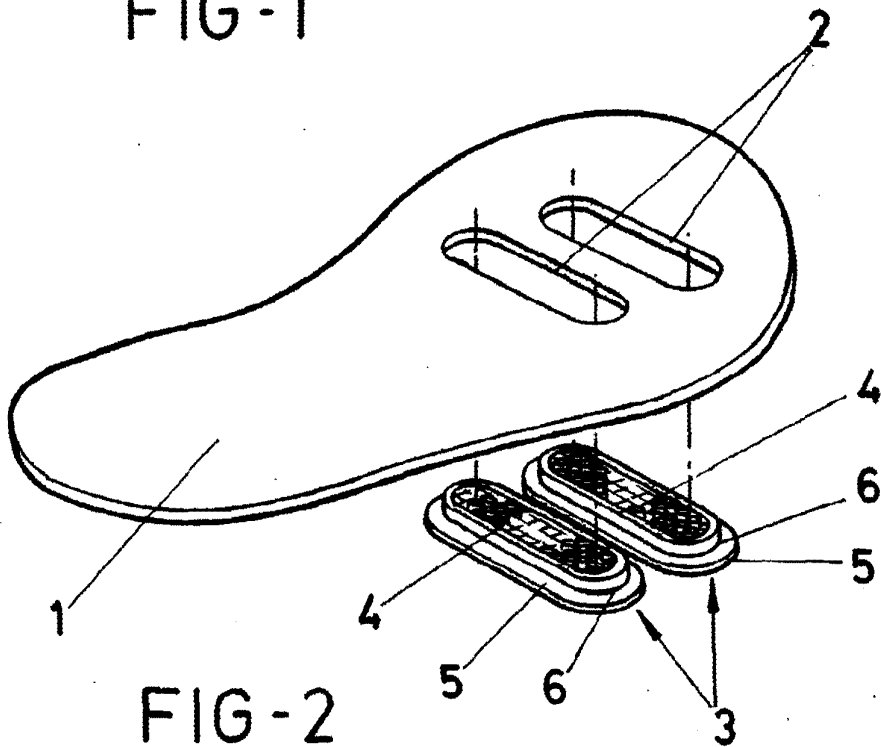


FIG-2

ESCALA VARIABLE

Madrid, 20 de febrero de 1979

BERNARDO ENORIA