

MINISTERIO DE INDUSTRIA Y ENERGIA

Registro de la Propiedad Industrial



ESPAÑA

| | | | |
|-------|----|-----------------------|------|
| 19 ES | 21 | NUMERO | 20 Y |
| | 21 | 241.518 | |
| | 22 | FECHA DE PRESENTACION | |
| | | 20-2-79 | |

MODELO DE UTILIDAD

Concedida el Registro de acuerdo con la Ley de Patentes de España en la forma que se indica en el presente modelo de solicitud.

| | | | |
|---|--------------------------------|----------|---------|
| 23 PRIORIDADES: | | 25 FECHA | 26 PAIS |
| 21 NUMERO | | | |
| 27 FECHA DE PUBLICIDAD | 28 CLASIFICACION INTERNACIONAL | | |
| | A247 | | |
| 29 TITULO DE LA INVENCIÓN | | | |
| DISPOSITIVO PARA CORTAR PUNTAS DE CIGARROS PUROS | | | |
| 30 SOLICITANTE (ES) | | | |
| D ^a ROSA M ^a MARDARAS MADARIAGA | | | |
| DOMICILIO DEL SOLICITANTE | | | |
| Egaña, 2 BILBAO (10) | | | |
| 31 INVENTOR (ES) | | | |
| | | | |
| 32 TITULAR (ES) | | | |
| | | | |
| 33 REPRESENTANTE | | | |
| D. BERNARDO UNGRIA GOIBURU | | | |

1 El Estatuto vigente sobre Propiedad Industrial, de
26 de Julio de 1929, en su texto refundido publicado el 30
de Abril de 1930, establece los caracteres de patentabili-
5 dad de las invenciones de tipo industrial que tienen por
objeto obtener ventajas sobre lo ya conocido, admitiendo
por consiguiente como patentables, las nuevas máquinas; a-
paratos, instrumentos, procesos de fabricación, etc. La am-
plitud de conceptos previstos como patentables, ha llevado
10 al legislador a aclarar (Artº. 46) que la enumeración con-
tenida en dicho cuerpo legal es puramente enunciativa y no
limitativa, haciéndola extensiva incluso a los descubrimien-
tos de tipo científico (Artº. 47).

15 El Decreto de 26 de Diciembre de 1947, recogiendo
la Orden de 18 de Noviembre de 1935, confirma el criterio
legal de que también serán patentables los instrumentos, ob-
jetos, o partes de los mismos, que aporten a la función a
que son destinados, un beneficio o efecto nuevo, y en defi-
nitiva que constituyan una mejora sustancial sobre lo ante-
riormente conocido.

20 Pues bien, a tenor de lo expuesto, y en base al ar-
ticulado que recoge los conceptos expresados, debe conside-
rarse, que la invención a que se refiere la presente memo-
ria, constituye una novedad industrial, con características
y ventajas que la hacen merecedora del privilegio de explo-
25 tación exclusiva que por ella se solicita, premiando así
los méritos de quien aporta a la industria del país una me-
jora efectiva y precisamente comprendida entre las enuncia-
das por la Ley como patentables. (Arts. 46 y 47 en relación
30 con el 171, en su nueva redacción afectada por la Orden de
18 de Noviembre de 1.935).

1 La presente invención, según se expresa en el
enunciado de esta memoria descriptiva, se refiere a un dispo-
sitivo para cortar puntas de cigarros puros, y más concre-
tamente para producir las habituales aberturas que hacen po-
5 sible la combustión del cigarro.

El dispositivo que la invención propone cons-
ta basicamente de dos piezas permanentemente relacionadas
entre sí, de las cuales una es fija y la otra móvil mediante
accionamiento manual.

10 La pieza fija es un cuerpo sustancialmente
alargado que por un extremo se extiende en una especie de
cabeza apta para recibir la punta del cigarro puro que se
pretende dotar de la necesaria abertura que hace posible
su consumo, en tanto que por el otro extremo tal cuerpo alar-
15 gado configura una uña plana que es un útil para desprecin-
tar las cajas contenedoras de los cigarros puros.

La pieza móvil es una pletina que por un ex-
tremo se articula a la pieza fija y por su extremidad libre
comporta la cuchilla conjugada funcionalmente con la cabeza
20 de la pieza fija para por cizallamiento abrir la punta del
cigarro puro acoplada a dicha cabeza, todo ello cuando el
usuario mueve angularmente la pieza móvil en contra de la
fuerza de expansión que sobre la misma ejerce un resorte
alambrico ubicado en la pieza fija.

25 Para complementar la descripción que seguida-
mente se va a realizar y con el fin de ayudar a la mejor
comprensión de las características del invento, se acompa-
ña a la presente memoria descriptiva, formando parte inte-
grante de la misma, un juego de planos donde se representa
30 lo siguiente:

1 Figura 1ª.- Corresponde a una vista en alzado lateral del dispositivo que constituye el objeto de la presente invención.

5 Figura 2ª.- Representa una vista longitudinal de perfil por el lado de acoplamiento de la pieza móvil portante de la cuchilla.

 Figura 3ª.- Es una vista frontal de la cabeza de aplicación de la punta del cigarro puro que se pretende cortar.

10 Figura 4ª.- Corresponde a una vista similar a la de la figura 1ª, pero en este caso parcialmente seccionada con el fin de mostrar el acoplamiento entre partes.

15 Por último, la figura 5ª muestra la posición operante del dispositivo, dado que la cuchilla accede al interior de la cabeza produciendo el corte en la punta del cigarro puro.

20 De acuerdo con lo que se ha dicho y como puede comprobarse, el dispositivo para cortar puntas de cigarros puros a que se refiere la presente memoria se constituye mediante la combinación funcional de dos piezas (1 y 2) permanentemente relacionadas entre sí.

 La pieza (1) consiste en un cuerpo sustancialmente alargado y plano que tiene ambas caras mayores moleteadas a fin de facilitar su manejo.

25 Por uno de sus extremos, la pieza (1) se extiende en una especie de cabeza (3) en la que frontalmente existe un rehundido (4) para el acoplamiento de la punta del cigarro puro que se pretende abrir. Por el extremo opuesto, tal pieza (1) se prolonga en una uña plana (5) con el borde perimetral ligeramente afilado, una escotadura lateral (6)

30

1 y el lado frontal (7) curvo.

5 La pieza (2) consiste en una pletina parcialmente alojada en una ranura (8) practicada en la pieza (1), a la cual se relaciona articuladamente por mediación del pasador (9). En el interior de la pieza (1) está montado un resorte alámbrico (10) que por una de sus ramas presiona constantemente sobre la pletina (2) a fin de mantenerla en posición angular que muestran las figuras 1ª y 4ª. Esta posición corresponde al estado de reposo del dispositivo.

10 La pieza (2), en oposición al eje de articulación (9), monta la cuchilla (11) constituida por una chapa plegada en forma general de "U", con la rama intermedia formando un diedro agudo (12). El frente de tal rama intermedia y los de las ramas paralelas determinan la zona cortante (13) de la cuchilla.

15 Con la referencia (14) se indica una plaquita adosada a la pletina (2) en oposición a la cuchilla (11). Tiene por objeto tal plaquita (14) constituir un frente de aplicación para el dedo pulgar del usuario en orden a provocar la basculación de la pletina (2) cuando pretende abrir la punta del cigarro puro.

20 En cuanto a la cabeza (3) de la pieza (1) resta decir que en el fondo del rehundido (4) existe una abertura alargada (15) dispuesta longitudinalmente al paso de la cuchilla (11), la cual accede al interior hueca de la cabeza (3) a través de una ventana (16) que tiene idéntico perímetro poligonal que el presentado transversalmente por tal cuchilla (11).

30 La cabeza (3) cuenta con una segunda venta-

1 na (17) en oposición a la ventana (16) por donde accede la
cuchilla (11) a tal cabeza (3), y en las caras restantes
presenta dos orificios (18) circulares y alineados entre
sí.

5 El funcionamiento es el siguiente:

Se introduce en el rehundido (4) de la cabeza
(3) la punta del cigarro puro hasta que ésta emerge por la
abertura (15) practicada en el fondo de dicho rehundido
(4). Manteniendo este acoplamiento con una mano, presionan-
do con la otra sobre la plaquita (14) se hace bascular a la
10 pieza (2) venciendo la fuerza de expansión del resorte (10),
todo ello hasta que la cuchilla (11) penetra totalmente
en la cabeza (3) a través de la ventana (16).

Este desplazamiento angular de la cuchilla
15 (11) hace que la misma contacte con la punta del cigarro
puro que emerge de la abertura (15), momento en que por
mayor presión sobre (14) se corta dicha punta por cizalla-
miento entre el corte (13) de la cuchilla (11) y bordes de
la abertura (15). El corte produce una llaga longitudinal
20 en la punta del cigarro puro con un perfil angular copiado
del diedro (12) de la rama intermedia de la cuchilla (11).

El cigarro puro, pues, queda abierto y en
condiciones para su consumo, y por su parte el dispositivo
en posición de efectuar un nuevo corte al recuperarse la
25 pieza (2) a impulso del resorte (10).

Cuando el cigarro puro a cortar es demasiado
pequeño en cuanto a diámetro se refiere para aplicarse al
rehundido (4), la punta se adapta a cualquiera de los ori-
ficios (18) para que el corte se produzca a través de las
30 ramas paralelas de la cuchilla (11)

1 Hecha la descripción a que se refiere la memoria
que antecede, es preciso insistir en que los detalles de
realización de la idea expuesta, pueden variar, es decir,
que pueden sufrir pequeñas alteraciones, basadas siempre
5 en los principios fundamentales de la idea, que son en esen-
cia los que quedan reflejados en los párrafos de la descrip-
ción hecha. En efecto, el Artículo 48 del Estatuto vigente
sobre Propiedad Industrial, establece como no patentables,
en su apartado tercero, "los cambios de forma, dimensiones,
10 proporciones y materias de un objeto ya patentado" fijando
así el criterio del legislador en el sentido de que paten-
tada una idea que pueda dar lugar a una realidad práctica
e industrializable, nadie podrá apoyarse en ella para, a
pretexto de haber introducido ligeras modificaciones, pre-
15 sentarla como nueva y propia.

Este principio, en cuanto al alcance de la protec-
ción del objeto patentado se refiere, se halla confirmado
por numerosas Sentencias del Tribunal Supremo, y entre -
ellas, como más terminantes, en las de fechas 16 de octubre
20 de 1954, 23 de enero de 1959, 20 de marzo de 1964 y otras.

Establecido el concepto expresado, en cuanto a la
amplitud que debe darse a la protección solicitada, se re-
25 dacta a continuación la Nota de Reivindicaciones, de acuer-
do con lo que se establece en el último párrafo del apar-
tado tercero del Artículo 100 de la Ley, sintetizando así
las novedades que se desean reivindicar:

NOTA DE REIVINDICACIONES

30 En resumen, el privilegio de explotación exclusi-
va que se solicita, recaerá sobre las reivindicaciones si-
guientes:

1

1.- DISPOSITIVO PARA CORTAR PUNTAS DE CIGARROS PUROS que esencialmente se caracteriza porque está constituido mediante la combinación funcional de dos piezas permanentemente relacionadas entre sí, una de las cuales tiene un movimiento angular relativo respecto de la otra que es fija, y aporta la cuchilla de corte que actúa sobre la punta del cigarro - puro por cizallamiento en combinación con la estructura prevista en una especie de cabeza hueca en que por un extremo se remata la pieza fija, y de cuya cabeza se prolonga un asidero prismático, de considerable longitud, que por su extremo libre se prolonga en una especie de uña plana con el borde perimetral ligeramente afilado, una escotadura lateral y el lado frontal curvo.

5

10

15

20

2.- DISPOSITIVO PARA CORTAR PUNTAS DE CIGARROS PUROS, según reivindicación primera, caracterizado porque la pieza móvil consiste en una pletina que parcialmente se aloja en una ranura practicada en el asidero de la pieza fija, quedando retenida por un pasador que establece la citada articulación, contando en oposición a la cuchilla con un frente plano para acceder manualmente y provocar su movimiento angular en contra de la acción de un resorte que en el interior del asidero trabaja por expansión sobre el extremo articulado de la pletina.

25

30

3.- DISPOSITIVO PARA CORTAR PUNTAS DE CIGARROS PUROS, según reivindicaciones anteriores, caracterizado porque la cabeza hueca de la pieza fija presenta frontalmente un rehundido de configuración acorde con la punta del cigarro puro que se pretende cortar, existiendo en el fondo de tal rehundido una abertura alargada dispuesta longitudinalmente al paso de la cuchilla.

1 4.- DISPOSITIVO PARA CORTAR PUNTAS DE CIGARROS PU-
ROS, según reivindicaciones anteriores, caracterizado porque
la cuchilla accede al interior de la cabeza de la pieza fija
a través de una ventana abierta en dicha cabeza, comunican-
5 dose tal ventana con la ranura del asidero en donde se fija
la articulación de la pletina puntante de tal cuchilla.

 5.- DISPOSITIVO PARA CORTAR PUNTAS DE CIGARROS PU-
ROS, según reivindicación cuarta caracterizada porque el con-
torno de la ventana sigue identico curso poligonal que el
10 previsto para la sección transversal de la cuchilla, consti-
tuyendose ésta mediante una chapa plegada en forma general
de "U", con la rama intermedia formando un diedro agudo.

 6.- DISPOSITIVO PARA CORTAR PUNTAS DE CIGARROS PU-
ROS, según reivindicaciones cuarta y quinta; caracterizado
15 porque la cara de la cabeza opuesta a la ventana poligonal
cuenta con una segunda ventana de idénticas características
a la de aquella, habiendose previsto en las dos caras res-
tantes de dicha cabeza sendos orificios circulares alineados
entre sí.

20 7.- Se reivindica por último como objeto sobre el
que ha de recaer el Modelo de Utilidad que se solicita por:
DISPOSITIVO PARA CORTAR PUNTAS DE CIGARROS PUROS.

 Todo conforme queda descrito y reivindicado en la
presente memoria descriptiva que consta de nueve páginas meca-
25 nografiadas y dibujos adjuntos.

Madrid, 20 febrero 1979
BERNARDO UNGRIA

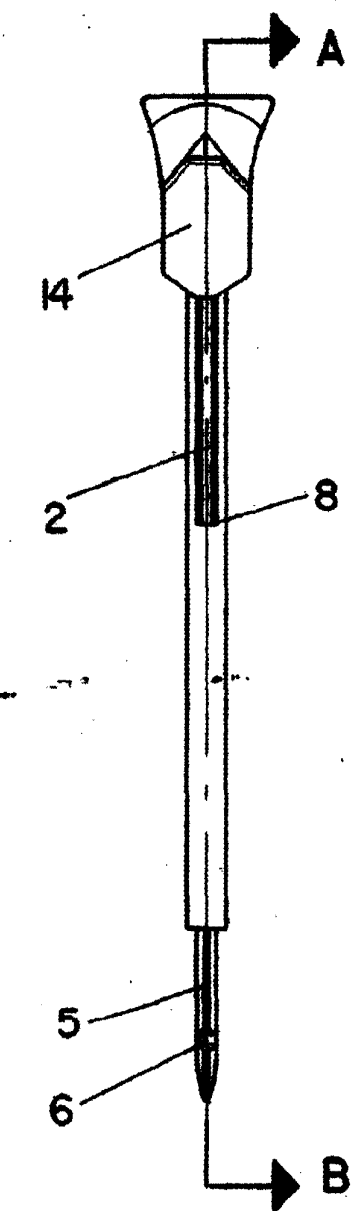


FIG - 2

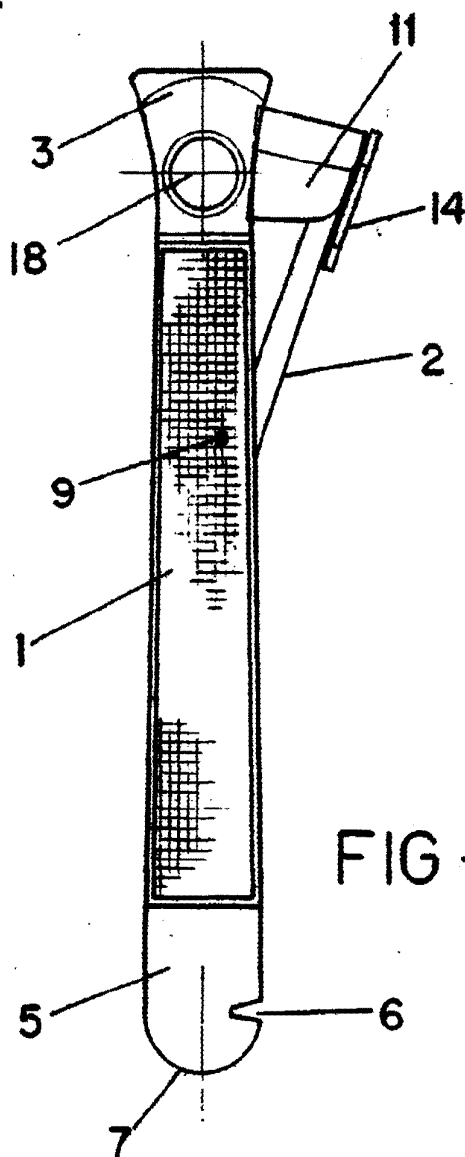


FIG - 1

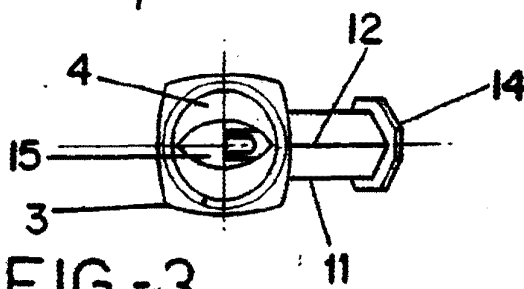
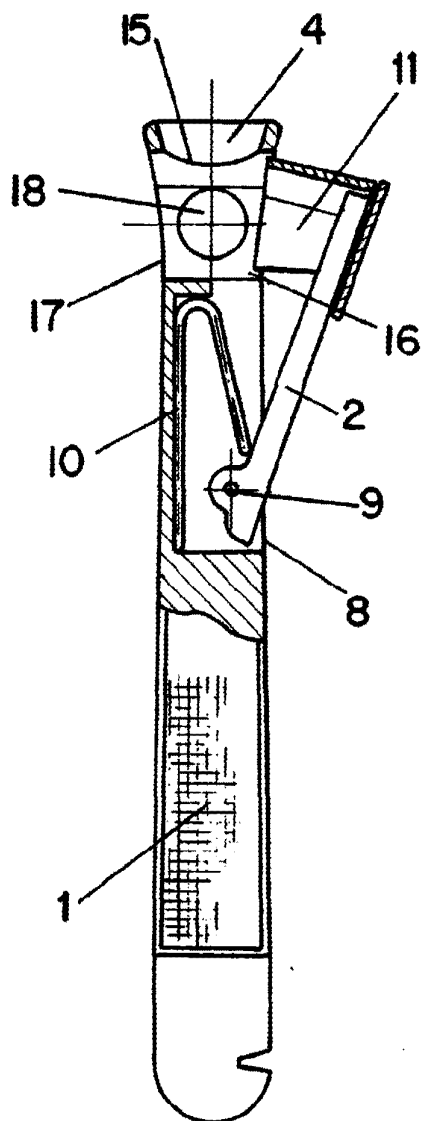


FIG - 3

ESCALA VARIABLE

Madrid, 20 de Febrero de 1979

BERNARDO UNGRIA



A-B

FIG-4

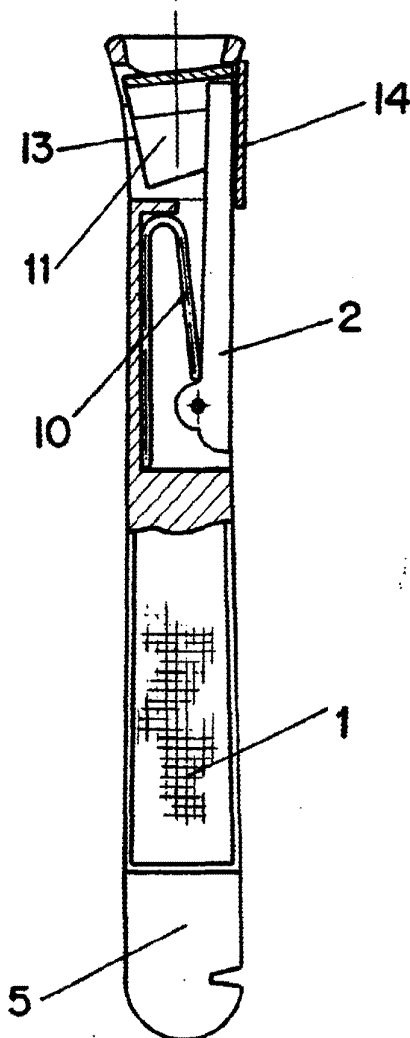


FIG-5

ESCALA VARIABLE

Madrid, 20 de Febrero de 1979

BERNARDO UNGRIA

P.A.