



10 ES	11 NÚMERO <b>241511</b>	10 Y
	21	
	22 FECHA DE PRESENTACION	

**MODELO DE UTILIDAD**

Concedido el Registro de acuerdo con los datos que figuran en la presente documentación, en el contenido de la invención que se

60 PRIORIDADES: 61 NÚMERO		62 FECHA	63 PAIS
67 FECHA DE PUBLICIDAD	68 CLASIFICACION INTERNACIONAL		
69 TITULO DE LA INVENCIÓN <b>"PAPELERA-CENICERO"</b>		70	
71 SOLICITANTE (ES) <b>INDUSTRIAS FASE, S.A.</b>		72	
DOMICILIO DEL SOLICITANTE <b>C/ Ríos de San Pedro 6 TORREJÓN DE ARDOZ (Madrid)</b>			
73 INVENTOR (ES)		74	
75 TITULAR (ES)		76	
77 REPRESENTANTE <b>D. FRANCISCO GARCIA CABRERIZO</b>		<b>N/Ref.: O.G. 35.103/PP</b>	

La presente Memoria Descriptiva tiene como fin la declaración del objeto sobre que ha de recaer el privilegio de explotación industrial y comercial, exclusiva en el territorio nacional, de un Modelo de Utilidad conforme a la -

5. Legislación vigente en materia de Propiedad Industrial que, según expresa el enunciado, trata de una papelera-cenicero, constituida en una sola pieza.

El objeto motivo del presente registro ha sido especialmente proyectado para reunir en un mismo elemento -

10. las funcionalidades citadas en el enunciado, mejorando así lo actualmente conocido, ya que ambos componentes generalmente son dispuestos por separado.

De acuerdo con la invención, el presente objeto -

15. está dimensionado de manera que pueda ser instalado en lugares públicos, tal que hoteles, oficinas, locales de espectáculos, en este caso en los vestíbulos, etc., de manera que un solo conjunto pueda presentar la doble función de papelera y cenicero, con la correspondiente independencia para -

evitar posibles accidentes o conatos de incendio.

20. Sustancialmente, comprende un cuerpo prismático - rectangular de dimensiones adecuadas, y notable altura, dividido verticalmente en dos compartimentos, de manera que - uno de ellos sirva de papelera y el otro de cenicero, comportando en la parte superior una tapa practicable sobre un -

25. eje de abisagramiento central, de manera que la mencionada tapa cubra en disposición horizontal el compartimento de - papelera, mientras que el del cenicero quede parcialmente - cubierto con una prolongación inclinada de la tapa, de modo que al depositar las puntas de cigarrillos, la rampa forma-

30. da las conducen a un recipiente amovible, situado en el in-

terior del compartimento conicore, de manera que aquél pueda ser extraído, previo basculamiento de la tapa contra la pared sobre la que se ha dispuesto el abisagramiento.

5. El compartimento papelera, al quedar normalmente cubierto con la tapa, y a pesar de que está pueda ser basculada, presenta en dos laterales contiguos un amplio desmembrado para acceso, con el fin de permitir depositar los papeles inutilizados a través de tal desmembramiento.

10. Cabe destacar que dicho compartimento papelera puede estar constituido con una placa, convenientemente plegada, dotada de perforaciones, enrejillada o totalmente rígida.

15. Con el fin de facilitar la interpretación más exacta del objeto sobre que ha de recaer el presente privilegio, en el plano adjunto complementario de esta exposición, se representa una forma práctica del mismo, solamente a título de ejemplo y, por consiguiente, sin carácter exhaustivo, sino meramente informativo.

En dicho plano:

20. La figura 1, muestra en perspectiva un conjunto de acuerdo con la invención.

La figura 2, corresponde a un alzado seccionado longitudinalmente del mismo conjunto.

25. La figura 3, muestra una sección transversal por III-III.

En las citadas ilustraciones, las referencias corresponden:

30. 1.- Cuerpo papelera.  
2.- Cuerpo conicore.  
3.- Tapa practicable.

- 4.- Eje de articulación.
- 5.- Plano inclinado.
- 6.- Escotadura.
- 7.- Corrugamiento del fondo.
- 5. 8.- Ménsula.
- 9.- Plano saliente.
- 10.- Recipiente.
- 11.- Asidero.
- 12.- Pestafias.

10. Como se desprende de la detenida observación del referido plano, el objeto motivo del presente registro, está constituido por un cuerpo prismático rectangular, de notable altura, de modo que pueda quedar cómodamente accesible a las personas con el brazo extendido hacia abajo.

15. Dicho conjunto se divide en dos cuerpos, para papelera -1- y cenicero -2-, que preferentemente presentarán una sección transversal cuadrada, cubriéndose con una tapa practicable -3- sobre un eje de giro o abisagrante -4- situada en la conjunción de los dos cuerpos -1 y 2-, de manera que dicha tapa -3- cubra horizontalmente el cuerpo de papelera -1- y mediante una porción inclinada -5- a modo de rampa, cubra parcialmente la embocadura del cuerpo de cenicero -2-, penetrando en su interior, de manera que entre dicho plano -5- y la pared opuesta quede una amplia ranura de  
20. caída de las puntas de cigarrillo que sean depositadas en dicho plano inclinado -5-.

El cuerpo de papelera -1- está dotado en dos caras adyacentes de una amplia escotadura rectangular -6- para dar acceso a la papelera sin necesidad de hacer bascular  
30. la tapa -3-, tal y como se muestra en la figura 1. Ambas --

cuerpos -1 y 2- se cierran por la parte inferior con un fajo de -7-.

Cabe destacar que las paredes del cuerpo papalera -1- pueden estar perforadas o enrejilladas, en cuyo caso para su construcción se proveen unas pestañas -12- de solidificación con el cuerpo de conicere -2-.

En el interior del citado cuerpo de conicere -2- se provee una ménsula intermedia -8- que forma parte de un plano vertical -9- saliente respecto del adyacente del cuerpo papalera -1- que actúa como divisor; cuya ménsula -8- permite apoyar simplemente un recipiente -10- en el que se depositarán las puntas de cigarrillos, fósforos, etc. dichos por la rampa -5-; dicho recipiente -10- cuenta en una de sus caras interiores un asidero -11- formado por una pieza angular, de modo que por su mediación pueda ser extraído dicho recipiente -10- para su limpieza.

Para que dicha extracción pueda ser efectuada, es necesario que la tapa -3- bascule sobre su eje -4-, de modo que el plano inclinado -5- se abata sobre la pared mediana -6- del conjunto, con lo que queda un libre acceso, determinado principalmente por el plano saliente -9-, ya que en el abatimiento del plano inclinado -5- libera el espacio de separación establecido por el plano saliente -9-.

Descrita suficientemente la naturaleza del invento, así como un ejemplo de realización práctica del mismo, solamente cabe añadir que en dicho ejemplo es posible introducir cambios de materias, formas y disposición de sus elementos, siempre que tales alteraciones no supongan variación sustancial en el objeto reivindicado.

El solicitante se reserva el derecho de extender

esta demanda a los países extranjeros, reivindicando la misma Prioridad de la presente solicitud al amparo del Convenio Internacional para la protección de la Propiedad Industrial.

5.

H O I A

El Modelo de Utilidad, que se solicita por veinte años para España, de acuerdo con la vigente Legislación, deberá recaer sobre: "PAPELERA-CENICERO", según las características esenciales de las siguientes:

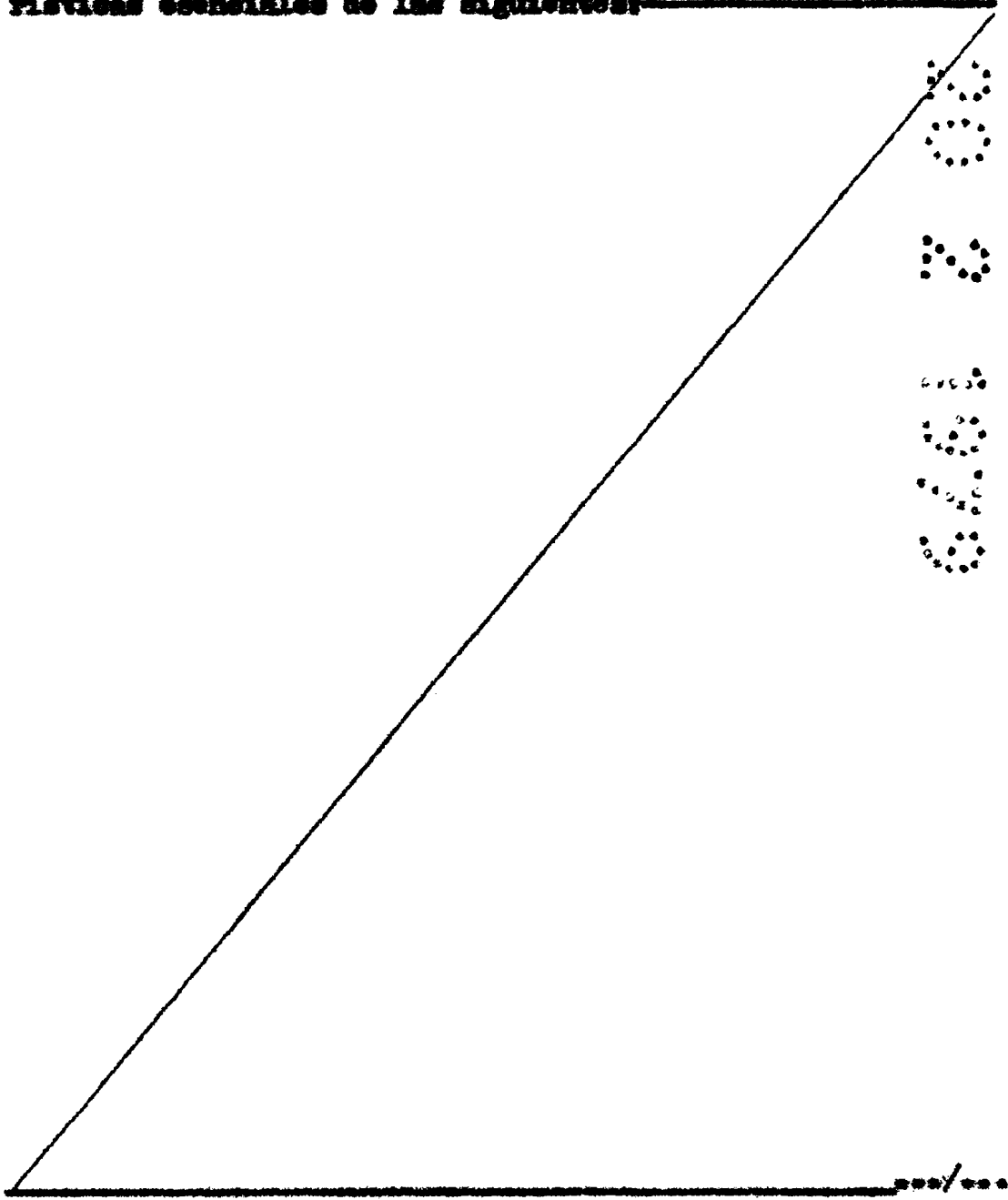
10.

15.

20.

25.

30.



## REIVINDICACIONES

1.- Papelera-cenicero, caracterizada porque comprende un cuerpo prismático rectangular, de dimensiones adecuadas, dividido por un plano vertical transversal en dos compartimentos iguales, uno para papelera y otro para cenicero, cubiertos con una tapa cóncava obtusa, practicable sobre un eje horizontal de abisagramiento situado sobre el plano divisor, de modo que dicha tapa cubra horizontalmente la embocadura del compartimento papelera, y parcialmente la del cenicero según un plano inclinado que actúa de rampa para la caída de las puntas de cigarrillos sobre un recipiente situado en la zona media interna del compartimento cenicero.

2.- Papelera-cenicero, según la anterior reivindicación, caracterizada porque el compartimento papelera presenta en dos caras adyacentes una amplia escotadura superior para acceso de depósito de papeles inutilizados.

3.- Papelera-cenicero, según anteriores reivindicaciones, caracterizada porque en el interior del compartimento cenicero existe una ménsula horizontal intermedia dotada de un plano vertical sensiblemente desplazado del divisor de compartimentos, en cuya ménsula puede descansar un recipiente depósito de puntas de cigarrillos, fósforos y otras materias, dotada interiormente de un saliente angular a modo de asidero para facilitar su extracción una vez basculada la tapa de modo que su plano inclinado se adese al plano divisor, salvando en espesor el plano vertical desplazado que forma parte de la ménsula.

4.- Papelera-cenicero, según anteriores reivindicaciones, caracterizada porque el fondo de ambos comparti-

mentos se cierra con una tapa de base.

5.- "PAPELERA-CENICERO".

Según queda sustancialmente descrito en la presente Memoria que consta de siete hojas, escritas a máquina -  
5. por una sola cara y acompañada de dibujos.

Madrid, 20 FEB. 1979

INDUSTRIAS PASE, S.A.

P.P.

FRANCISCO GARCIA CABRERIZO  
P. P.

Firmado: M.<sup>a</sup> Dolores Jorquera



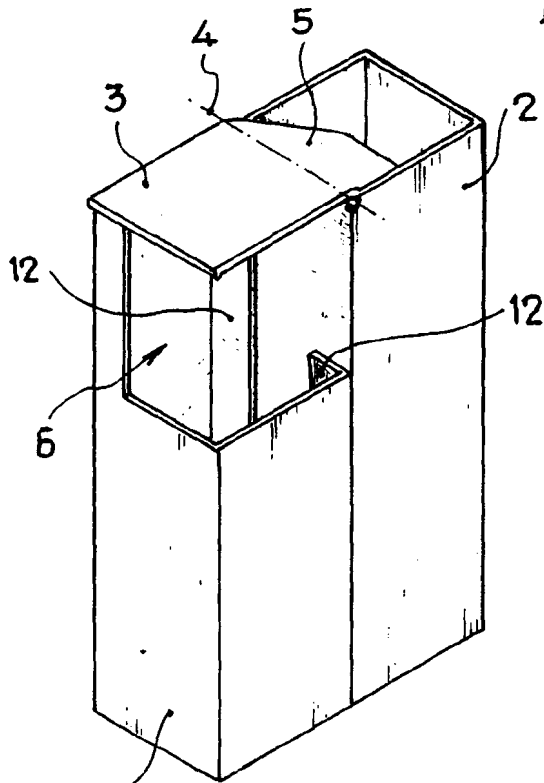


Fig. 1

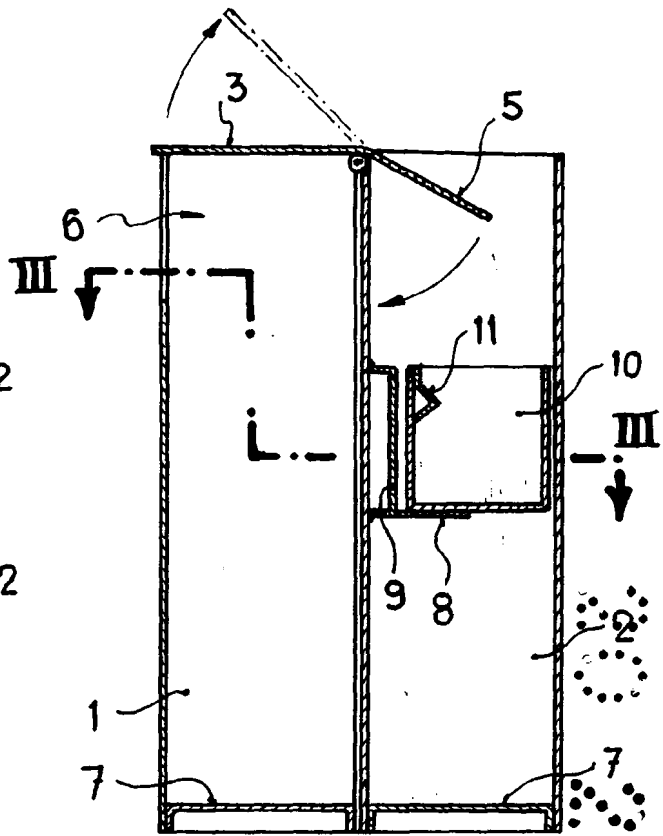


Fig. 2

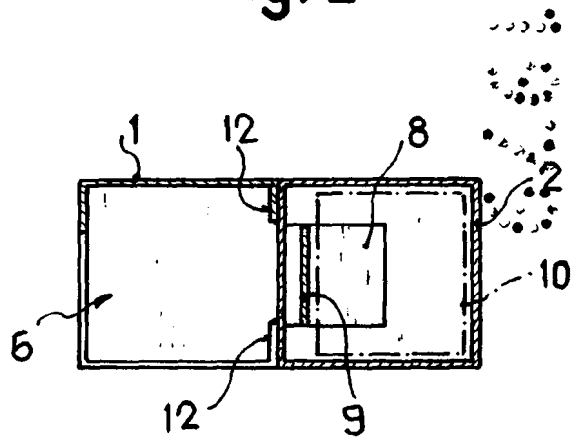


Fig. 3

Escala variable

Madrid, 20 FEB. 1979  
P. P.  
FRANCISCO GARCIA CABRERIZO  
P. P.

Firmado por: Dolores Jorquera