

MINISTERIO DE INDUSTRIA Y ENERGIA

Registro de la Propiedad Industrial



ESPAÑA

19 ES	11	NUMERO	10 Y
	21	3150	
	22	FECHA DE PRESENTACION	

MODELO DE UTILIDAD

30 PRIORIDADES:	32 FECHA	33 PAIS
31 NUMERO		

47 FECHA DE PUBLICIDAD	51 CLASIFICACION INTERNACIONAL
------------------------	--------------------------------

64 TITULO DE LA INVENCION

UN VERTEDERO APLICABLE A ENVASES METALICOS Y SIMILARES, PROVISTOS DE CUELLO CORTO."

N

71 SOLICITANTE (ES)

ALOX, S.A.

N

DOMICILIO DEL SOLICITANTE

Madrid, c/. Zurbaran nº. 30

.....

72 INVENTOR (ES)

N

73 TITULAR (ES)

ALOX, S.A.

74 REPRESENTANTE

Dn. Fernando PERAIRE DEL MOLINO.

MODELO DE UTILIDAD

por "UN VERTEDERO APLICABLE A ENVASES METALICOS Y SIMILARES, PROVISTOS DE CUELLO CORTO", a favor de la firma ALOX, S.A., de nacionalidad española, residente en Madrid, calle Zurbarán, nº 30. - - - -

MEMORIA DESCRIPTIVA

El presente modelo de utilidad hace referencia a un vertedero de quitapón, aplicable a aquellos envases que por poseer un cuello excesivamente corto hacen difícil el verter por sí solos su contenido líquido en el lugar deseado sin riesgo de derramarlo al exterior.

Estos envases, generalmente, son los metálicos y similares utilizados para líquidos en locomoción y la aplicación del vertedero objeto del presente modelo de utilidad eliminará los inconvenientes que representa el no poder garantizar un vertido eficaz y la posibilidad del derrame accidental del líquido.

En la lámina adjunta y a modo de ejemplo no lie

mitativo, se ha dibujado una representación gráfica ideal del vertedero objeto del presente modelo de utilidad.

En dicha lámina, la Fig. 1, muestra una vista
5 de costado del vertedero aplicado ya al cuello de la embocadura de un envase.

La Fig. 2, dibuja idéntica vista, pero del vertedero suelto y en la posición de no utilización.

Finalmente, la Fig. 3, muestra una vista en
10 planta del vertedero en la posición de no utilización.

Siguiendo los diseños, se observa el vertedero constituido por un canal de planta trapezoidal -4- y paredes -5-, sensiblemente verticales, el cual se prolonga en la parte posterior en un apéndice unido
15 únicamente por la línea flexible -6-, de la base, de forma que pueden doblarse uno sobre otro.

Este apéndice posee su planta -7-, recortada en un encaje circular -8-, el cual encajará a presión sobre el cuello -9-, del envase -10-, merced a la
20 propia flexibilidad del material termoplástico en que el vertedero ha sido elaborado.

El borde interior de las paredes laterales -5-, del vertedero poseen un encaje -11-, sobre el que se trabarán sendas pestañas -12-, que poseen las paredes laterales -13-, del apéndice posterior -7-,
25 de forma que la planta del vertedero quedará angulada para facilitar el vertido del contenido del envase.

Cuando ya no se utilice y merced siempre a la
30 flexibilidad del material, se destrabarán las pestañas

ñas -12-, quedando el vertedero totalmente recto y girándolo sobre el propio encaje -8-, hasta disponerlo sobre el mismo envase, en evitación de que pudiera dañarse.

5. Descrito suficientemente el objeto de la invención es de hacer notar que al ser llevado a la práctica podrán variar las formas, dimensiones, proporción y disposición de los distintos elementos, así como los materiales utilizados, sin que por ello se altere, ni modifique, su esencialidad.

10



REIVINDICACIONES

1ª.- Un vertedero aplicable a envases metálicos y similares, provistos de cuello corto, elaborado en material flexible y consistente en un canal de planta trapezoidal y paredes sensiblemente verticales, prolongado posteriormente en un apéndice unido solo en su base por una línea flexible, de modo que pueden doblarse uno sobre otro, poseyendo este apéndice un encaje en planta que se trabará sobre el cuello del envase merced a la propia flexibilidad del vertedero.

5

2ª.- El propio vertedero, según la anterior reivindicación, caracterizado porque las paredes del canal del vertedero poseen un encaje sobre el que se trabarán sendas pestañas que tienen las paredes laterales del apéndice posterior, de forma que el vertedero adoptará una forma angular apta para un mejor vertido, destrabándose y quedando plano cuando no se usa.

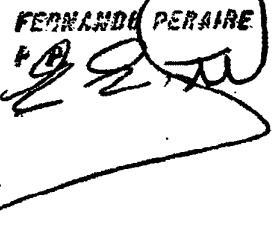
10

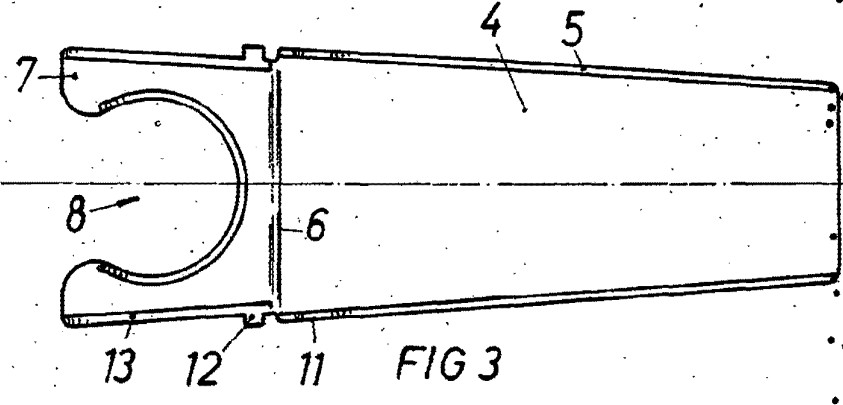
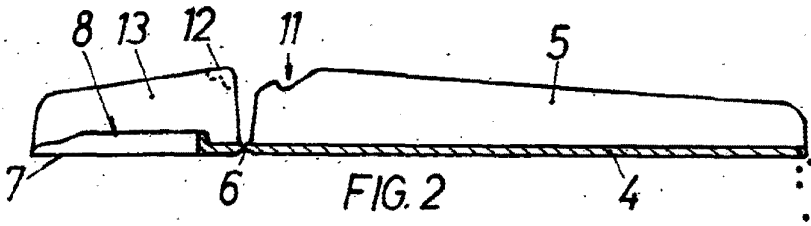
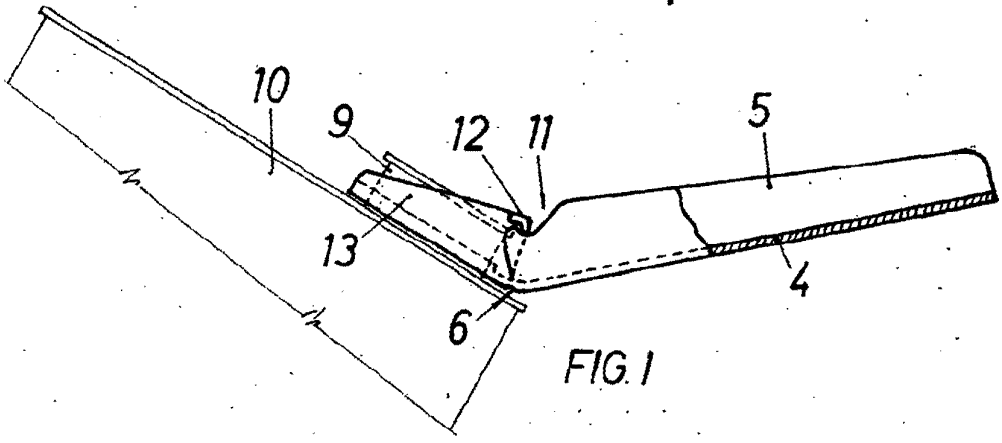
15

3ª.- UN VERTEDERO APLICABLE A ENVASES METALICOS Y SIMILARES, PROVISTOS DE CUELLO CORTO.

La presente memoria descriptiva consta de cuatro hojas escritas a máquina por una sola de sus caras y otra de dibujos que la ilustran.

Madrid, 19 de Febrero de 1979-

FERNANDO PERAIRE




pa. Fernando Teraine