

AÑO 1.958

Expediente núm.



241497

REGISTRO DE LA PROPIEDAD INDUSTRIAL

241497

PATENTE DE **INTRODUCCIÓN**

MEMORIA DESCRIPTIVA

que se acompaña a la solicitud de

una **PATENTE DE** **INTRODUCCION** por **20** años, en España

a favor de

D. JOSE MONCADA MUÑOZ , de nacionalidad

española **domiciliado en** **SEVILLA**

calle de **Calatrava** **núm. 3**

por:

MA UINA DESBRAZ DORA DE MALEZA

Nº 2580

Agente Sr. Rodolfo de la Torre Roselló



241497

MEMORIA DESCRIPTIVA
DE LA
PATENTE DE INTRODUCCION

que por diez años, para España y sus Posesiones, se solicita a favor de DON JOSE MONCADA MUÑOZ, de nacionalidad española, residente en SEVILLA (ESPAÑA), calle Calatrava nº 3, por: "MAQUINA DESBRAZADORA DE MALEZA".

--o-o-o-o-o-o-o--

Esta patente se caracteriza, por constituir una máquina desbrazadora de maleza, la cual presenta la ventaja de poder ser conectada a un tractor, para su arrastre y funcionamiento, ya que ésta máquina lleva un eje articulado para la toma de fuerza del tractor y poner en movimiento a un juego de cuchillas segadoras.

La máquina está constituida por un chasis (1-fig.1-2-3) metálico de contorno en U. con la parte superior cubierta.

Sobre el centro de la parte superior curvada de este chasis vá montada una caja (2-figs.1-2) de piñones cónicos, que son los que ponen en función el juego de cuchillas (3-fig.2-3) al transmitir



241497 22 A 6

mediante un eje articulado (4-figs.1-2) conectado a la toma de fuerza del tractor, el movimiento de giro a dichas cuchillas.

15 Estas cuchillas (3-fig.2-3) van montadas sobre un eje (5-fig.2) pero fijadas mediante unos discos de embrague (6-fig.2) para que al encontrar en su trabajo una fuerte resistencia de corte, patien-
nen las cuchillas sobre los discos de embrague, evitandose que las mismas se rompan.

20 La maquina va equipada con un juego de ruedas (7-figs.1-2-3), montadas sobre un juego de bielas (8-figs.1-2-3); siendo dichas ruedas graduables en su altura, mediante un husillo sinfin (9-figs.1-2); estando dotadas de un juego de muelles tensores (10-figs.1-2-3) que facilitan la operacion de dar mas o menos altura a las ruedas.

25 Como esta maquina presenta forma de cajon invertido y en su trabajo se amontonan muchas raices y rastros, para que no se apelmacen, lleva un juego de compuertas (11-fig.2) con unas bisagras (12-fig.2) para su apertura, permitiendo la salida de las raices sin llegar a amontonarse.

Esta maquina desbrazadora puede sufrir modificaciones siempre que no se altere la esencialidad del invento.

30 Todo segun se detalla en el dibujo adjunto que a titulo de ejemplo acompaa a la presente memoria descriptiva en el que representa:

La fig. 1: Vista en planta de la maquina.

35 La fig. 2: Vista en alzado lateral con una seccion que permite ver el dispositivo de embrague, y

La fig. 3: Vista en planta de la parte interior de la maquina.

-REIVINDICACIONES-

Se reivindica, no como nueva, sino como no practicados en Espaa,



241497

40 los puntos siguientes.

1.- Máquina desbrazadora de maleza, caracterizada por estar constituida por un chasis metálico de contorno en U. y en forma de cajón invertido, el cual lleva montado sobre la parte superior, un eje articulado que hace conexión con la toma de fuerza del tractor para su arrastre.

45

2.- Máquina desbrazadora de maleza, según 1ª reivindicación, caracterizada por llevar montada sobre la parte superior del chasis, una caja de piones cónicos que ponen en función mediante transmisión directa a un juego de cuchillas.

50

3.- Máquina desbrazadora de maleza, según 1ª y 2ª reivindicación, caracterizada por llevar un juego de cuchillas con movimiento giratorio, montadas sobre una serie de discos de embrague que le permite patinar cuando las cuchillas encuentran mucha resistencia.

55

4.- Máquina desbrazadora de maleza, según 1ª a 3ª reivindicación, caracterizada por llevar un juego de ruedas para suspensión y arrastre, montadas sobre un juego de bielas articuladas que permiten darle a la máquina mayor o menor altura, mediante un husillo sinfin accionado con la ayuda de un juego de muelles tensores helicoidales.

5.- "MAQUINA DESBRAZADORA DE MALEZA".

Consta la presente memoria descriptiva de tres hojas numeradas y mecanografiadas en una sola cara a las que se acompañan dos planos para su mejor comprensión.

MADRID 22 ABRIL DE 1.958-

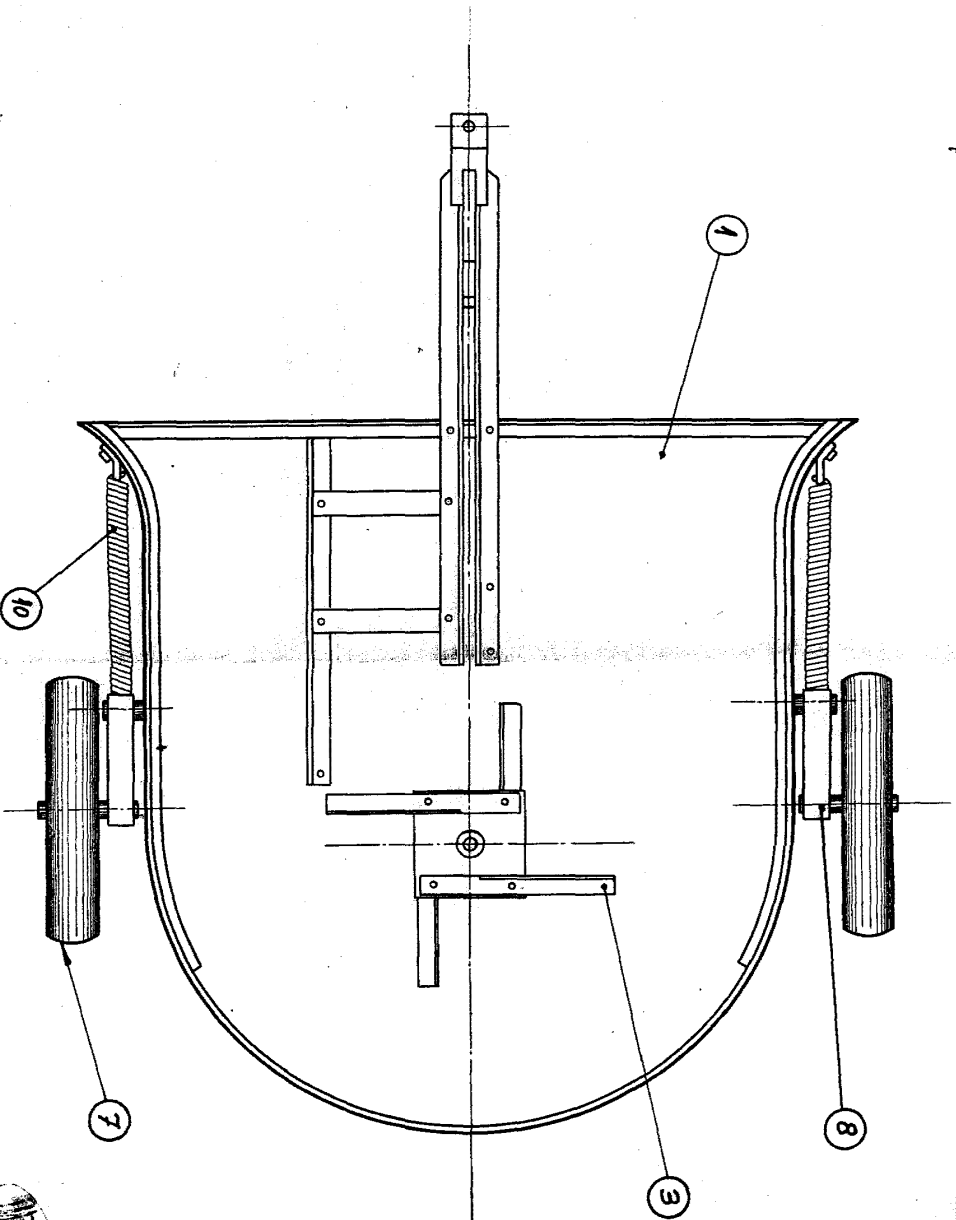
Recibo de la

Sr. Don José Mancada Muñoz.

(Exarow) Hoja 2^a

241797

Figura 3



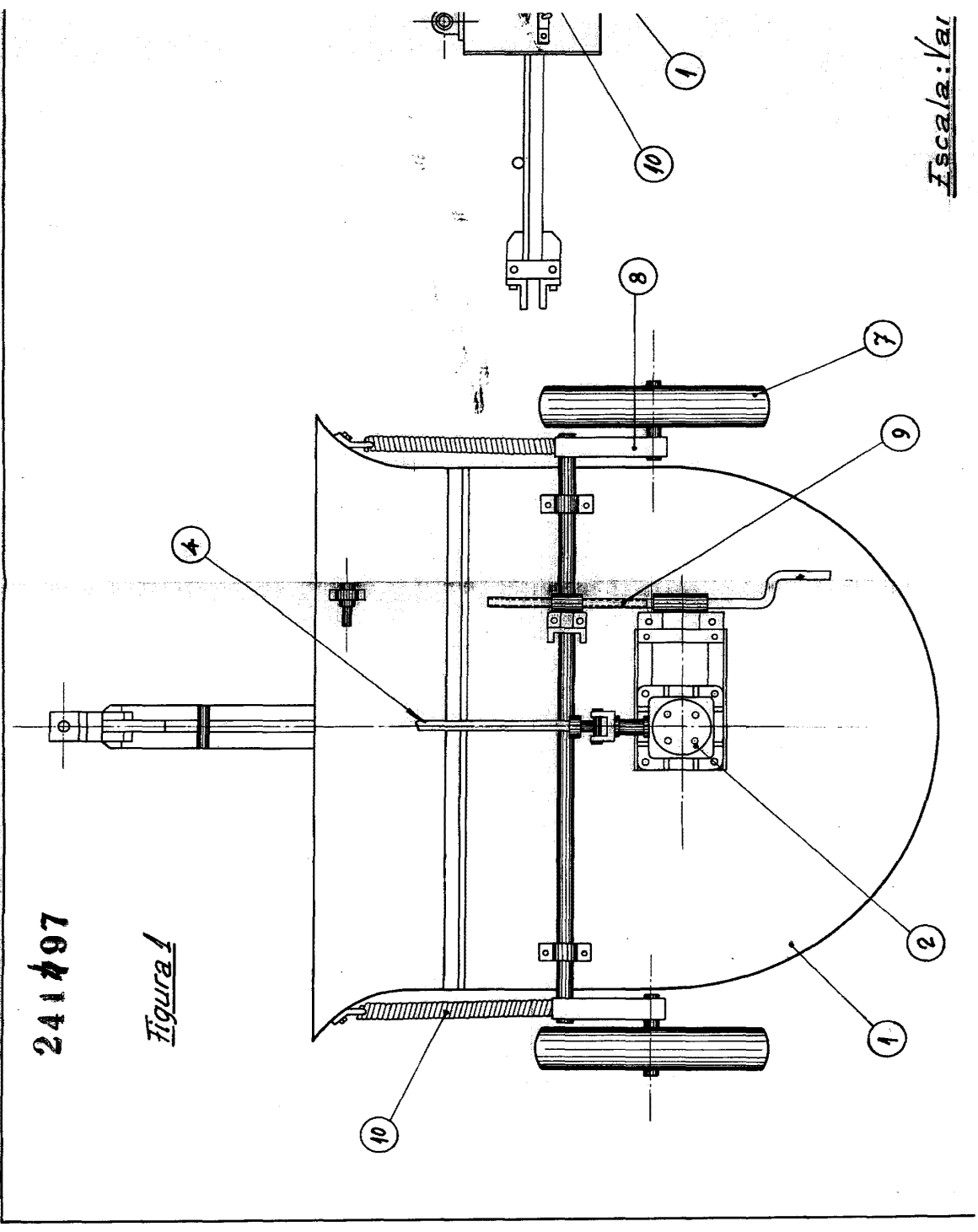
Escala: Variable.



Sr. Don Jose Moncada Muñoz.

241797

Figura 1



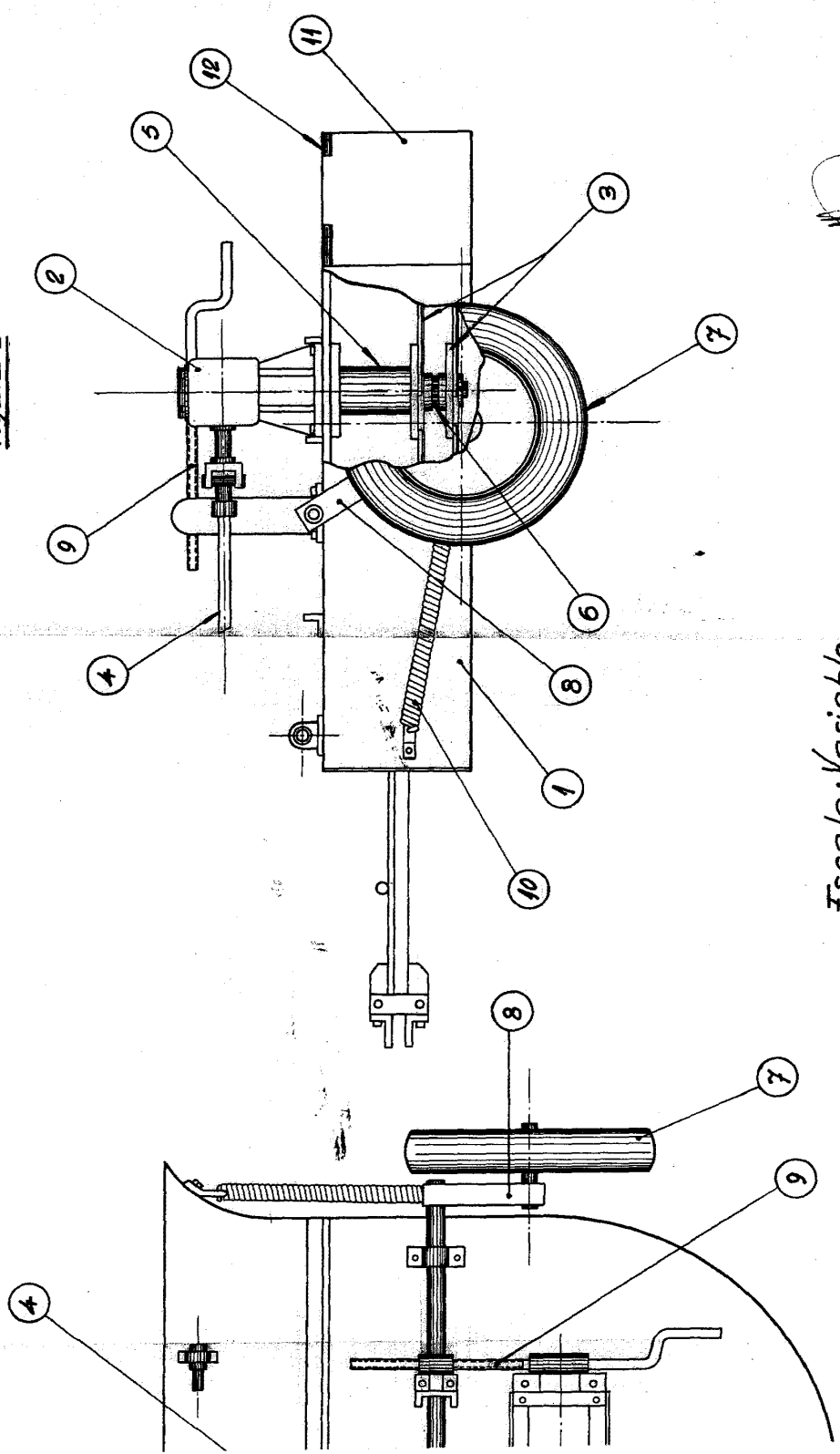
Escala: 1/1

(Español)



241497

Figura 2



[Handwritten signature]

Esca: Variable