

MINISTERIO DE INDUSTRIA Y ENERGIA

Registro de la Propiedad Industrial



ESPAÑA

U C **MODELO DE UTILIDAD**

10 ES	11 NÚMERO 241492	10 Y
22	FECHA DE PRESENTACION 7 FEB. 1979	

Concedido el Registro de acuerdo con los datos que figuran en la presente descripción y según el contenido de la Memoria adjunta.

30 PRIORIDADES:	32 FECHA	33 PAIS
31 NÚMERO		

47 FECHA DE PUBLICIDAD	51 CLASIFICACION INTERNACIONAL A63H
------------------------	--

54 TITULO DE LA INVENCIÓN
" UN JUGUETE "

71 SOLICITANTE (ES)
DON JOSE RODRIGUEZ FERREIRO

DOMICILIO DEL SOLICITANTE
Masnou, 2 - ALELLA (BARCELONA)

72 INVENTOR (ES)
El propio solicitante D. José Rodriguez Ferreiro, de nacionalidad española.

73 TITULAR (ES)

74 REPRESENTANTE
DON LEONCIO DEL RIO CUYAS

MEMORIA DESCRIPTIVA

1 El presente Modelo de Utilidad tiene por objeto, según se indica en su enunciado, un juguete.

De manera más concreta, el presente Modelo de Utilidad se refiere a un juguete del tipo que normalmente se
5 denomina "de arrastre", especialmente proyectado en vistas a su utilización por niños de corta edad. El indicado juguete, tal como se verá claramente a continuación, - aparte de resultar sumamente atractivo, de poder ser fabricado bajo formas muy diversas y de presentar una estructura
10 relativamente muy simple - presente la ventaja esencial de resultar prácticamente indestructible y de poder ser abandonado a sus pequeños usuarios sin el menor peligro de producción de daños o accidentes, ni aún de mínima entidad. A estos últimos efectos, conviene especialmente
15 destacar que el juguete en cuestión se halla básicamente constituido por un bloque de material esponjoso y elástico, sumamente resistente a los malos tratos y absolutamente desprovisto de posibilidades ofensivas.

Por lo demás, la esencialidad y las principales características y ventajas del juguete en cuestión resultarán más fácilmente comprensibles a la vista de los dibujos adjuntos, en los que, en forma esquemática y, desde
20 luego, sin carácter limitativo de ninguna clase, se ha

representado un ejemplo concreto de realización práctica del mismo.

En estos dibujos:

La figura 1 es una vista en perspectiva del conjunto del juguete.

La figura 2 es una sección según el plano longitudinal de simetría del mismo conjunto representado en la figura precedente.

Y, finalmente, la figura 3 es una sección transversal según III-III' de la figura 2.

Refiriéndonos, pues, a estos dibujos:

El juguete objeto de la invención, según se ha ya anticipado, se halla básicamente constituido por un bloque de material esponjoso y elástico, señalado en su conjunto con la referencia 1, que de una manera más o menos grotesca y/o estilizada adoptará en sus líneas generales la forma de un animal, un vehículo u otro objeto cualesquiera de la vida real que interese imitar. Conviene expresamente señalar que en este aspecto la patente que se solicita admitirá una verdadera infinidad de formas distintas de realización práctica, todas las cuales - como es lógico - deberán considerarse por completo comprendidas en su ámbito de protección, pudiendo, por ejemplo, conferirse al indicado bloque una forma que imite los más diferen-

tes tipos y modelos de automóviles, autobuses, camiones, camionetas, locomotoras, vagones de tren, carros, perros, gatos, u otros animales, domésticos o no, etc., etc., e incluso vehículos o animales de pura fantasía, que nada tengan que ver con las realidad, o elementos u objetos que en la realidad se hallen desprovistos de movimiento, como muebles, casas, etc., etc. Este bloque, de manera preferente, se constituirá de una sola pieza, aunque sin excesivos inconvenientes podría también constituirse a partir de dos o más piezas independientes, convenientemente solidarizadas entre sí, y, asimismo preferentemente, presentará dos caras planas y paralelas 2-2', que corresponderán a los laterales del conjunto, de manera que pueda ser obtenido por recortado a partir de un bloque apla-

10

15

nado, de grandes dimensiones, y espesor apropiado.

De manera esencial, el bloque 1 referido queda recubierto en toda su extensión por una funda ajustada, de material textil, u otro material laminar flexible apropiado, que podrá hallarse descompuesta en el número de piezas 3-3', eventualmente dotadas de diferentes calidades y/o coloridos, que en cada caso se consideren convenientes, tanto a efectos de mejorar la estética y el grado de atractivo del conjunto, como de facilitar y simplificar su construcción. Estas piezas se solidarizarán entre

20

sí, aprisionando en su interior el bloque 1, por cosido, o, eventualmente, por otro sistema cualesquiera apropiado, tal como, por ejemplo, pegado o similar.

Sobre la funda 3-3' referida se hallan dispuestas y
 5 solidarizadas, también preferentemente por cosido, otras piezas de material textil, convenientemente recortadas, que reproducen diferentes órganos o partes del vehículo o animal imitado. Así, en el ejemplo de realización representado en los dibujos existen unas piezas discoidales 4,
 10 solidarizadas a las partes frontal y posterior del conjunto, que imitan los faros y demás señalizadores luminosos del automóvil reproducido, y existen otras piezas laterales 5-5', eventualmente perfiladas por medio de una
 cinta o galón 6, que representan las portezuelas. Ni que
 15 decir tiene, de todas formas, que en este aspecto cabrá un máximo de fantasías y variaciones, adaptándose a las conveniencias concretas de cada caso y, principalmente, a objetivos de tipo estético.

Finalmente, el conjunto referido, en las proximidades de su cara inferior 7, que preferentemente, aunque
 20 no necesariamente, será plana y perpendicular a las caras laterales 2-2' - se halla atravesado por al menos dos ejes transversales 8-8', paralelos a dicha cara, que comportan montadas sobre sus extremidades libres sendos pa-

res de ruedas 9, dotadas de cualquier estructura que se considere oportuna, por ejemplo, constituidas por unos tacos macizos. Estas ruedas que podrán ser iguales entre sí o no, quedan retenidas en la posición de montaje, por ejemplo, por unos remaches o expansiones extremas 10, quedando en disposición de girar libremente, y constituyendo los únicos elementos de apoyo del conjunto sobre el suelo.

Resta ya únicamente hacer constar de una manera general y expresa que, como se comprende y es lógico, y aparte de las que han sido ya concretamente indicadas en la realización práctica del juguete que ha quedado descrito, cabrá introducir todas aquellas adiciones y modificaciones de detalle que no afecten a lo que constituye la esencialidad del registro que se solicita.



REIVINDICACIONES :

1 - Un juguete, caracterizado por estar constituido por un bloque de material esponjoso y elástico, cuya forma general imita, de manera más o menos grotesca y/o estilizada, la de un animal, vehículo u otro objeto cualquiera de la vida real, recubierto en toda su extensión
 5 por una funda ajustada de material laminar textil, integrada por el número de piezas, de iguales o diferentes calidades y coloridos, que en cada caso se consideren convenientes, sobre la que se hallan dispuestas y solidari-
 10 zadas otras piezas de material laminar, debidamente recor-
 tadas, que reproducen diferentes órganos, partes o accesorios del objeto reproducido.

2 - Un juguete, caracterizado porque el conjunto formado por el bloqueo de material esponjoso y la funda ajustada referidos en la reivindicación precedente, se halla
 15 atravesado, en las proximidades de su base inferior, por al menos dos ejes transversales paralelos sobre cuyas extremidades sobresalientes se hallan montados sendos pares de ruedas de giro libre, que constituyen los elementos de
 20 apoyo de dicho conjunto sobre la superficie que interese.

3 - Un juguete, caracterizado porque el bloque de material esponjoso y elástico referido en las dos reivindicaciones anteriores, presenta dos caras planas y paralelas,

que constituyen los laterales del conjunto.

4 - Un juguete..

Consta la presente Memoria Descrip-
tiva de siete hojas mecanografiadas, es-
critas por una sola cara, numeradas del
1 al 7, con sus líneas numeradas, a su
vez, de cinco en cinco y de dibujos ane-
xos.

Barcelona, 7 FEB. 1979

P. A.



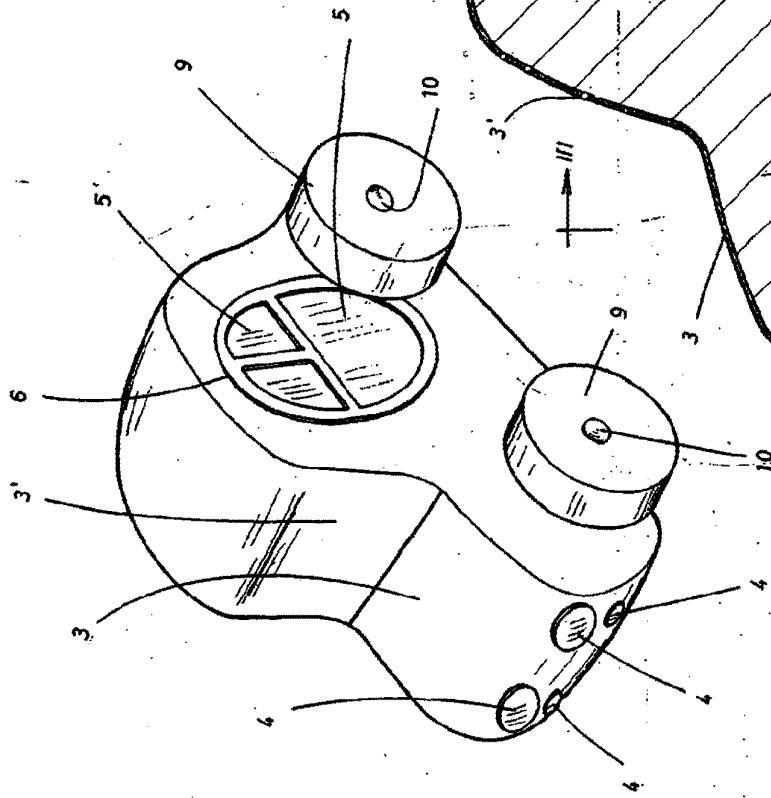


FIG. 1

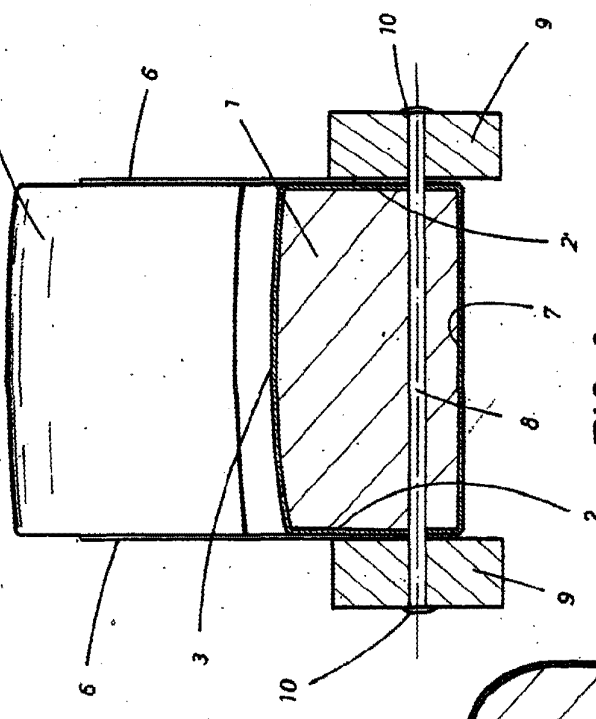


FIG. 3

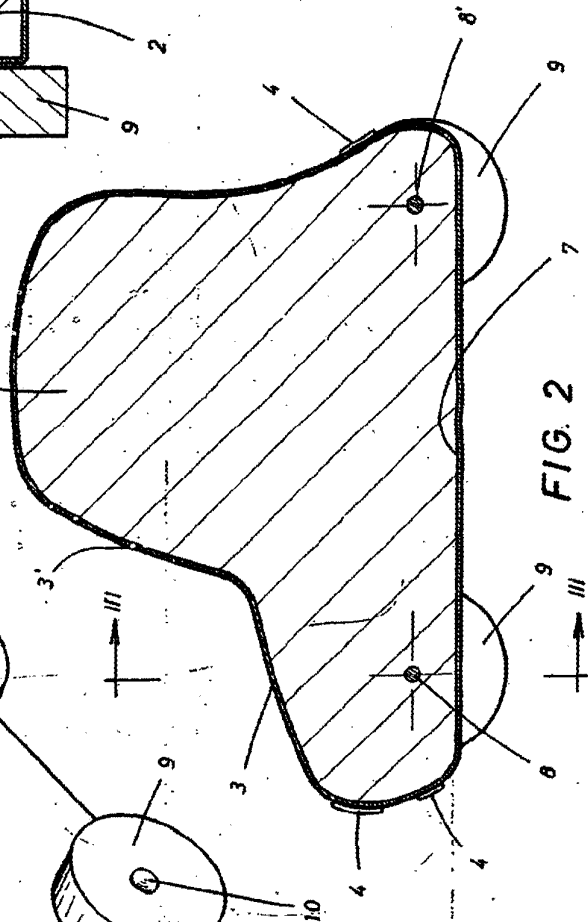


FIG. 2

Barcelona, 7 FEB. 1979
P. A.

Escala variable