

AÑO 1.958

Expediente núm. _____



241480

G 21 C 00 0000

REGISTRO DE LA PROPIEDAD INDUSTRIAL

24 1480

PATENTE DE PRIMER CERTIFICADO DE ADICION

MEMORIA DESCRIPTIVA

que se acompaña a la solicitud de

PRIMER CERTIFICADO DE ADICION

una PATENTE DE por veinte años, en España

a favor de

Don FERNANDO PEREZ DE LA TORRE Y PARDO y , de nacionalidad

Don JOSE BENITO PEREIRO VILLARIÑO
domiciliado en Madrid
española

calle de Valezquez núm. 102

por:

MEJORAS INTRODUCIDAS EN EL OBJETO DE LA PATENTE DE INVENCION

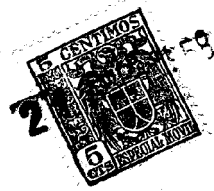
NUMERO 238.138, por: "UN APARATO ESPECIAL PARA CORTAR EL PICO A

TODA CLASE DE AVES".

Nº 7377

Agente Sr. BALLESTERO

241480



24 1480

PRIMER CERTIFICADO DE ADICION

que por veinte años, para España y sus posesiones, se solicita a favor de Don Fernando PEREZ DE LA TORRE y Pardo y Don José Benito PEREIRO Vilarifo, por: "MEJORAS INTRODUCIDAS EN EL OBJETO DE LA PATENTE DE INVENCION NUMERO 238.138" por: "UN APARATO especial PARA CORTAR EL PICO A TODA CLASE DE AVES".

Memoria descriptiva:

La presente Memoria se refiere, como su enunciado indica, a mejoras introducidas en el objeto de la Patente de Invención número 238.138 y que por su principio de funcionamiento llega a encontrar otra fundamental aplicación en una granja avícola.

La aplicación de que se trata se refiere a la corta de las alas de los pollos a los pocos días de su nacimiento, implicando esta amputación un rendimiento mucho más amplio del hasta ahora logrado, por las razones que a continuación se exponen:

En todas las aves de puesta, se observa un periodo bastante



24 1 4 8 0

dilatado, y que, particularmente en las gallinas llega a ser de hasta dos meses dedicado a la muda de la pluma, consumiendo durante este tiempo el volátil una cantidad de alimento superior a la habitual dentro de su vida normal, por ser ésta una época de enfermedad que viene produciendo una mortandad muy por encima de la corriente. Todo ello viene producido por una alteración en el metabolismo del animal y que como se ha observado repetidamente, está determinado por el -- cambio de plumaje. Por otra parte y según reiteradas manifestaciones, la muda de la gallina se verifica en un periodo de tiempo relativamente corto, del orden de seis u ocho días en las regiones del cuerpo que comprenden la cabeza, cuello y patas, en tanto que para las alas se precisa una duración de muda de, aproximadamente, dos meses, espacio de tiempo en -- que el volátil requiere una alimentación más onerosa, al --- tiempo en que resulta ser totalmente improductivo.

Tratándose de granjas con un gran número de aves, la repercusión en la producción se vé afectada por una cifra -- económica de magnitudes considerables. Es evidente, que dado el número de granjas radicadas en nuestra nación, viene a re presentar una cantidad muy digna de tener en cuenta en el capítulo de importaciones, con un gasto de divisas considerable, dedicado a la importación de huevos y de ganado.

Por lo tanto, siendo normal en una explotación avícola -- una producción mínima de 200 huevos anuales por gallina, para

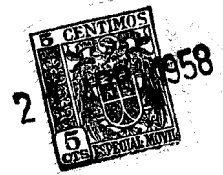


24 1480

ser productiva), al aplicar el sistema de amputación de las alas y reducir en siete semanas la muda del plumaje aumentando el periodo de puesteo, no solo se consigue un aumento en la producción de huevos, calculada en treinta y cinco unidades más por volátil, sino que resulta un gasto extra en la alimentación y un ahorro en divisas, al no tener necesidad de realizar importaciones de huevos y animales, como ocurre en la actualidad.

Aparte de la mayor productividad reseñada en anteriores párrafos, se observa una mejora en el carácter o comportamiento de las aves y que, en definitiva, se traduce en un mayor peso de las aves tratadas y en una calidad indiscutiblemente superior de las carnes de los volátiles, al tiempo que en un más reducido costo por pieza, no solamente por la reducción de la alimentación durante su época de muda, sino al reducir o suprimir totalmente los parques considerados hasta ahora como imprescindibles.

El principio que se recomienda, está basado en la amputación por temocauterio de las alas del ave, respetando un muñón que la dá una sensación de libertad, y lográndola sin el menor derramamiento de sangre y en las mejores condiciones asépticas que evitarán cualquier enfermedad posterior, precisamente por realizarse con el instrumento dicho y que es la característica principal del objeto de la patente número- 238.138, a la cual se trata de proveer de un cabezal móvil o



24 1480

o recambiable que permita la fácil transformación para ser empleada de cortapico o para amputar alas mediante un giro de -- 90°.

65 Para la mejor comprensión de cuanto antecede, se acompaña una hoja de planos, en los que esquemáticamente representa una de las soluciones logrables para el fin propuesto.

En dichos planos, la figura primera, representa una doble vista del cabezal adecuado para la corta del pico, en tanto que:

70 La figura segunda, muestra en tres vistas al mismo cabezal, girando 90° para la corta del ala.

Según dichas representaciones, -1- son las barretas de transporte de la corriente eléctrica que viene del transformador, en tanto que -2- es la cuchilla de corte o termocauterio y que por tal presión del pedal apoya contra el tajo -3-.

80 En la segunda realización, la cuchilla queda mantenida en posición perpendicular a la anterior por mediación de una pieza especial -5- que se sujeta a una de las barretas -1- y soporta la cuchilla, uno de cuyos extremos queda conectado --- eléctricamente a la misma, en tanto que el otro está aislado - de la pieza y conectado con la otra barreta por una conexión - adecuada. El tajo -3-. queda en este caso suplementado con otra pieza en voladizo -4- que se asegura al tajo por la presión de un tornillo de mariposa -6-.

85 Descrita suficientemente la naturaleza y objeto de este Certificado de Adición, se hace constar, que los puntos cuya ex-

241480
241480



plotación exclusiva en España se reivindican, están comprendidos en la siguiente

N O T A

90 1ª.- "MEJORAS INTRODUCIDAS EN EL OBJETO DE LA PATENTE DE INVENCION NUMERO 238.138. por: " UN APARATO ESPECIAL PARA CORTAR EL PICO A TODA CLASE DE AVES", esencialmente caracterizado por el hecho de poseer un cabezal móvil giratorio o que varía su posición hasta colocar la cuchilla termocauterizante en posición perpendicular a la de origen, por medio de la interposición de un suplemento metálico, buen conductor de la corriente eléctrica, que permite en cualquier momento la amputación del miembro que se desee en las condiciones de trabajo más favorables y sin tiempo mínimo de colocación, variando la posición del tajo de apoyo en la misma medida, y por mecanismos adecuados.

100 2ª.- "MEJORAS INTRODUCIDAS EN EL OBJETO DE LA PATENTE DE INVENCION NUMERO 238.138. por: "UN APARATO ESPECIAL PARA CORTAR EL PICO A TODA CLASE DE AVES."

Todo ello tal y como queda descrito y reivindicado en la presente Memoria que consta de cinco hojas foliadas y mecanografiadas por una sola cara a la que se acompaña una de dibujos para su mejor comprensión.

Madrid, veintiuno de abril de 1.958.

CARLOS BALLESTERO



Fig. 1ª

24 1480

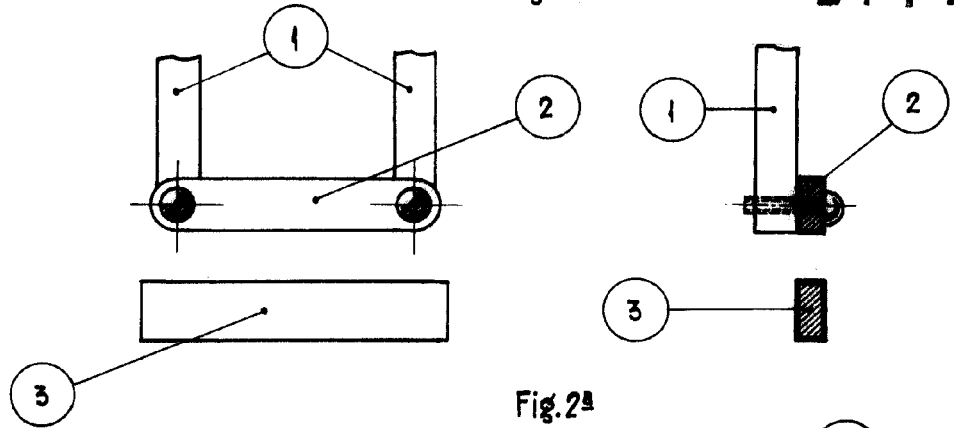
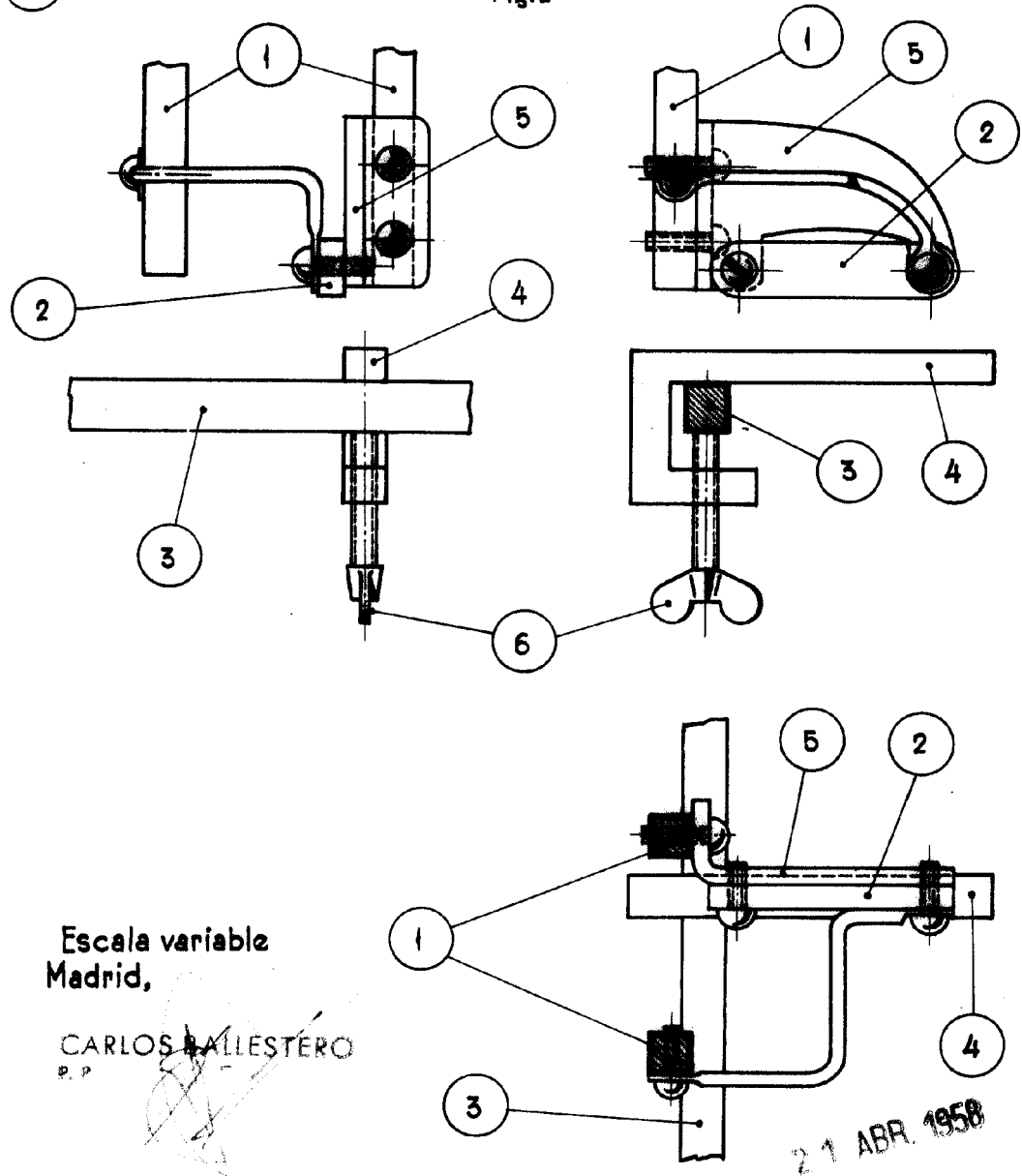


Fig. 2ª



Escala variable
Madrid,

CARLOS BALLESTERO
P. P.

21 ABR. 1958