

MINISTERIO DE INDUSTRIA Y ENERGIA

Registro de la Propiedad Industrial



ESPAÑA

ES

11
21

NUMERO

241.464

Y

22

FECHA DE PRESENTACION

5 febrero 1979

Concedido el Registro de acuerdo con los datos que figuran en la presente descripción y según el contenido de la Memoria adjunta.

MODELO DE UTILIDAD

30 PRIORIDADES:

31 NUMERO

ANULADO

32 FECHA

33 PAIS

47 FECHA DE PUBLICIDAD

81 CLASIFICACION INTERNACIONAL

B65 D

64 TITULO DE LA INVENCIÓN

"ESTUCHE PARA LÁMINAS DE JUEGOS DE AZAR"

71 SOLICITANTE (ES)

Don Manuel JULVE JULVE y
Don José María PERIS VILA

DOMICILIO DEL SOLICITANTE

Castelldefels (Barcelona) Avenida Pitort, 38

72 INVENTOR (ES)

73 TITULAR (ES)

74 REPRESENTANTE

Don Ignacio PONTI GRAU

La presente invención se refiere a un estuche para láminas de juegos de azar, especialmente para acondicionar los cartones utilizados en el juego del "Bingo".

Como es sabido el "Bingo" se juega mediante uno o más cartones numerados que el jugador va señalizando a medida que van cantándose los números. Cuando se juega con más de un cartón, lo cual es frecuente, el jugador no dispone de un medio apropiado para acondicionarlos debidamente y poder visualizarlos con comodidad, para realizar las anotaciones correspondientes.

Para solucionar estos inconvenientes se ha ideado el estuche para láminas de juegos de azar, cuya realización es muy sencilla, a pesar de lo cual es sumamente práctico.

El estuche en cuestión se caracteriza esencialmente por el hecho de que comprende una pluralidad de placas articuladas entre sí por sus bordes adyacentes, una de las cuales se halla articulada a su vez a un cajetín. Las placas pueden replegarse sobre sí mismas y el conjunto quedar alojado en el cajetín, que está provisto de medios convencionales de cierre. Las placas disponen de dispositivos de sujeción en forma amovible de las láminas del juego.

Ventajosamente las placas están dotadas de, por lo menos en dos bordes opuestos de unas pestañas dobladas sobre la placa, que actúan a modo de pinzas de retención de los bordes de las láminas yuxtapuestas a las placas.

Se ha previsto también que las placas presenten una abertura que permite el paso de un dedo, a fin de empujar a la lámina y facilitar su desprendimiento.

Para la mejor comprensión de cuanto queda descrito en la presente memoria, se acompaña un dibujo en el que, tan sólo a título de ejemplo, se representa un caso práctico de realización del objeto de la invención.

5 En dichos dibujos, la figura 1 es una vista en perspectiva del cajetín abierto y las placas desplegadas; la figura 2 es una vista en perspectiva del cajetín plegado con las placas en su interior; la figura 3 es un detalle de una de las placas con la lámina separada; y la figura 4 es
10 una sección longitudinal de una de las placas con la lámina incorporada.

El estuche descrito consta en los dibujos de un cajetín plano -1-, con uno de sus bordes abiertos, al que está articulada una placa -2-, y a continuación de la cual
15 están articuladas otras dos placas idénticas -2a- y -2b-, por sus bordes adyacentes.

Las placas están provistas en sus lados menores de unas pestañas dobladas -3- sobre la cara anterior de la placa correspondiente, las cuales constituyen pinzas de
20 retención amovible de unas láminas o cartones -4- del juego, que quedan yuxtapuestas a las placas.

Cada una de las placas está provista de una abertura -5-, a través de la cual puede introducirse un dedo y facilitar la extracción de la lámina -4- cuando hay que
25 sustituirla.

Finalmente, el cajetín -1- está dotado de un tirador de presión -6- u otro apropiado, para mantener las placas -2-2a-2b- en su interior, debidamente plegadas.

Como ilustran claramente los dibujos, las láminas -4- se sitúan en cada una de las placas, en forma perfectamente visible y con posibilidad de efectuar cómodamente la señalización de las casillas. Cuando no se utilizan las láminas por haberse agotado el juego, pueden extraerse con facilidad y sustituirlas si conviene por otras nuevas.

El estuche cerrado permite alojar cómodamente y en un espacio muy reducido las placas plegadas (figura 2), ocupando en conjunto un volumen equivalente al de una pequeña cartera o agenda de bolsillo, por lo que puede tenerse a mano sin que resulte incómodo su transporte.

Tal como se ha indicado al principio de la presente memoria, el estuche se ha ideado especialmente para soportar los cartones utilizados en el juego del "Bingo", si bien puede utilizarse para contener láminas de otro juego que las requiera.

Tanto el estuche como las placas pueden ir recubiertos o forrados por un material convencional. Los materiales empleados en la fabricación de los mismos, su forma y dimensiones serán independientes del objeto de la invención, así como los detalles accesorios que puedan presentarse.

REIVINDICACIONES

1. Estuche para láminas de juegos de azar, caracterizado esencialmente por el hecho de que comprende una pluralidad de placas articuladas entre sí por sus bordes adyacentes, una de las cuales se halla articulada a su vez a un cajetín, cuyas placas pueden replegarse sobre sí mismas y el conjunto quedar alojado en el cajetín provisto de medios convencionales de cierre, disponiendo las placas, por lo menos en una de sus caras, de medios de sujeción amovible de las láminas del juego.

2. Estuche para láminas de juegos de azar, según la reivindicación anterior, caracterizado por el hecho de que, ventajosamente, las placas están dotadas, por lo menos en dos lados opuestos, de unas pestañas dobladas sobre la placa, destinadas a a la retención de los bordes de las láminas.

3. Estuche para láminas de juegos de azar, según las reivindicaciones 1 y 2, caracterizado por el hecho de que las placas están dotadas de una abertura para facilitar el desprendimiento de las láminas sujetas a ellas.

4. Estuche para láminas de juegos de azar.

La presente memoria descriptiva consta de cinco hojas foliadas escritas a máquina por una sola cara.

Barcelona, 5 de febrero de 1979

Manuel JULVE JULVE y
José María PERIS VIIA

p. a.

FIG 1

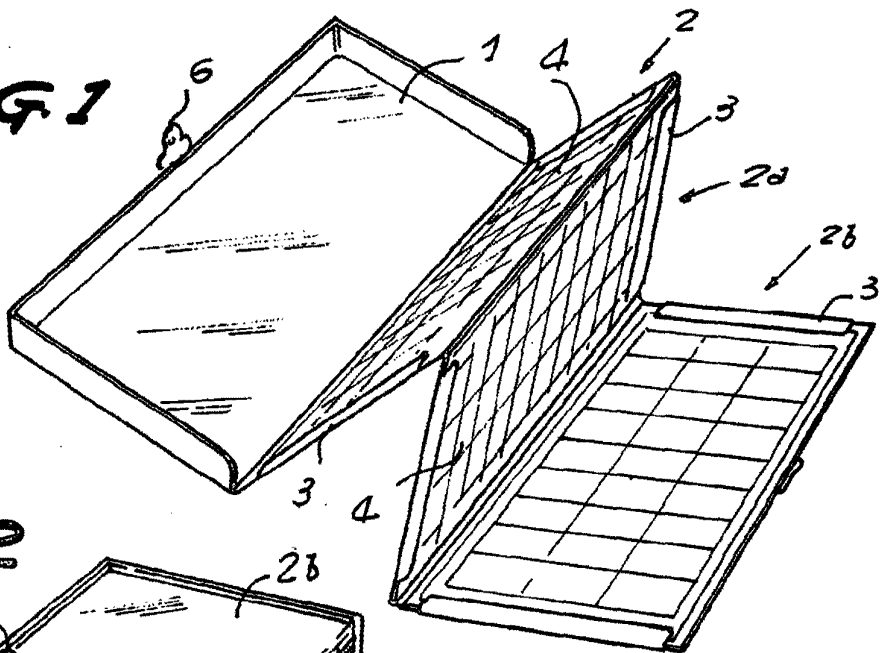


FIG 2

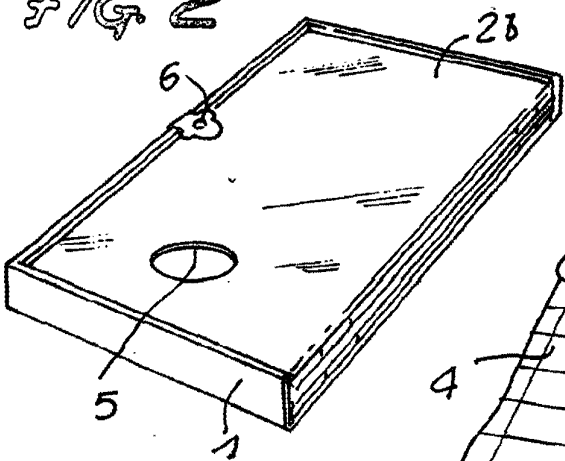


FIG. 3

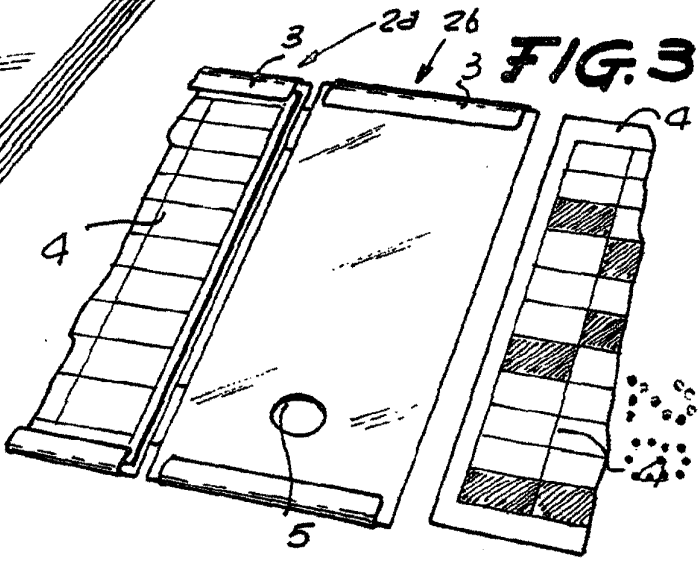
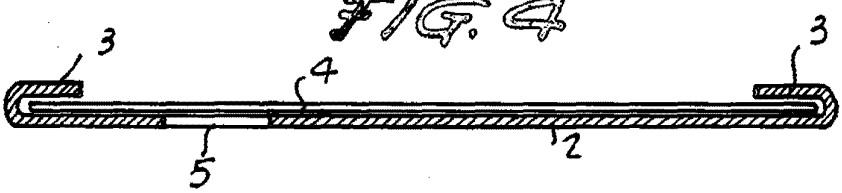


FIG. 4



Barcelona, 5 de febrero de 1979
p.a.

29 332 //