



ESPAÑA

ES	241457	Y
FECHA DE PRESENTACION		
2 febrero 1979		

**CALECADO**  
**MODELO DE UTILIDAD**

Concedido el Registro de acuerdo con los datos que figuran en la presente descripción y según el contenido de la Memoria adjunta.

30 PRIORIDADES:	31 NUMERO	32 FECHA	33 PAIS
-----------------	-----------	----------	---------

34 FECHA DE PUBLICIDAD	35 CLASIFICACION INTERNACIONAL A61H
------------------------	--

36 TITULO DE LA INVENCIÓN "APARATO PARA TRATAMIENTOS DE BELLEZA"
---

37 SOLICITANTE (S) HENRY COLOMER, S. A.
--

DOMICILIO DEL SOLICITANTE Barcelona, Calle Aragón, 499
---

38 INVENTOR (ES)
------------------

39 TITULAR (ES)
-----------------

40 REPRESENTANTE Don Ignacio FONTE GRAU
--

La presente invención se refiere a un aparato para tratamientos de belleza, especialmente para proporcionar baños de vapor ozonizados.

Como componente esencial en un gabinete de belleza conviene disponer de un suministrador de una proyección de agua caliente finamente pulverizada, que sirve de soporte al gas ozono. Esta vaporización es apropiada a todas las pieles, sea cual fuere su calidad y estado, sirviendo perfectamente tanto para la mejor preparación y receptibilidad de una piel asfixiada, como para una piel con tendencia al acné.

Dando por sentado la conveniencia de la utilización de este tipo de baños ozonizados, conviene disponer de un aparato suministrador de realización sencilla, con medios de orientación de la boquilla suministradora, para facilitar la aplicación del baño.

De acuerdo con estas necesidades se ha ideado el aparato para tratamientos de belleza objeto de la invención, de constitución simple y eficaz.

El aparato en cuestión consta de una caja que contiene una cuba de agua con medios calefactores, provista de los mandos y señalizadores adecuados, de cuya cuba parte un conducto que sobresale exteriormente, por el que circula el vapor de agua procedente de la cuba, cuyo conducto desemboca en una cámara formada por una cubierta orientable, en la cual se encuentra un dispositivo convencional productor de ozono, cuya cámara dispone de una boquilla de salida que es orientable conjuntamente con la boquilla de salida del

vapor de agua.

La cuba esta dotada de un dispositivo de carga por vasos comunicantes que imposibilita llenarla por exceso.

Más concretamente se ha previsto que en el extremo del tubo conductor del vapor de agua, está montada gí-  
5 toria libremente una boquilla orientada frente a la boquilla prevista en la cubierta, de la que parte un brazo interno en disposición radial y unido a la boquilla de salida del vapor, disponiéndose un sistema de tope limitador del des-  
10 plazamiento angular de la cubierta.

Ventajosamente el extremo de tubo va unido a un casquillo fijo de mayor diámetro, a cuyo alrededor está mon-  
15 tada la cubierta giratoria, provista de un resalte interior que juega entre dos topes fijos del casquillo, y que limitan el desplazamiento angular de la cubierta.

Para la mejor comprensión de cuanto queda descri-  
20 to en la presente memoria, se acompañan unos dibujos en los que, tan sólo a título de ejemplo, se representa un caso práctico de realización del objeto de la invención.

En dichos dibujos, la figura 1 es una vista en  
25 perspectiva del aparato para tratamientos de belleza; la figura 2 es un detalle a mayor escala en sección longitudinal del tubo y la boquilla de salida; la figura 3 es un detalle de la boquilla de salida, a mayor escala; la figura 4 es una sección por el plano IV-IV de la figura 2; y la figura 5 es un detalle en sección por el plano V-V de la figura 2.

El aparato descrito consta en los dibujos de una caja -1-, en cuyo interior está situada una cuba -2- conte-

nedora de agua calentada mediante un sistema calefactor eléctrico, con mandos -3- y señalizadores -4- en la cara frontal.

5 De la cuba -2- parte un tubo -5- cubierto por una funda -6- fijada en la cara externa de la caja -1-. El tubo -5- presenta acoplado un casquillo -7- en su extremo, de mayor diámetro, dotado de un manguito coaxial -8- en el que se enchufa el tubo -5-, y en el que está montada giratoria una boquilla -9- con un orificio radial -10- de salida.

10 Alrededor del casquillo -7- está montada una cubierta giratoria -11-, prevista de una boquilla -12- alineada respecto a la -10-.

15 La cubierta -11- es portadora de un tornillo interior -13- que sobresale radialmente, que se desplaza entre dos topes espaciados -14- constituidos por cabezas de tornillos que unen el casquillo -7- a la funda -6- del tubo -5- (figura 5 ).

20 La boquilla -12- se prolonga en un cuello interior -15- al que es solidario un brazo -16- conectado a un saliente radial -17- solidario de la boquilla -9-, y que condiciona el giro al unísono de la cubierta -11- y la boquilla -9-.

25 La cuba -2- está conectada a un tubo acodado -18- saliente al exterior de la caja -1-, dotado de una boca de carga -19- con un tapón -20-, y protegido por una cubierta -21- fijada a la caja -1-, formando un sistema de vasos comunicantes que impide el exceso de carga de la cuba.

En el interior de la cubierta -11- está situado

un dispositivo convencional -22- productor de ozono.

Como se desprende fácilmente de la descripción realizada, el agua calentada en la cuba -2- desprende vapor que asciende por el tubo -5- y sale por la boquilla -10-.

5 Conectado el dispositivo -22- productor de ozono, se consigue la salida por la boquilla -12- de vapor de agua ozonizado, que permite realizar tratamientos de belleza y preparación de la piel.

10 La cubierta -11- gira libremente alrededor del casquillo -7-, con un desplazamiento limitado por las cabezas de los tornillos -14-. El desplazamiento de la cubierta -11- condiciona el de la boquilla -9-, con lo cual las salidas -10- y -12- están siempre alineadas, a fin de orientar directamente a la zona deseada el vapor ozonizado.

15 Serán independientes del objeto de la invención los materiales empleados en la construcción de los distintos componentes del aparato, formas y dimensiones de los mismos y cuantos detalles accesorios puedan presentarse, siempre y cuando no afecten a su esencialidad.

REIVINDICACIONES

1. Aparato para tratamientos de belleza, del tipo que comprende una caja que contiene en su interior una cuba con medios de calefacción de agua, caracterizado esencialmente por el hecho de que de la cuba parte un conducto saliente al exterior para el suministro de vapor de agua procedente de la cuba, cuyo conducto está dotado en su extremo libre de una cámara formada por una cubierta de posición orientable, en la cual se encuentra un dispositivo convencional productor de ozono, cuya cubierta presenta una boquilla de salida de vapor de agua ozonizado.

2. Aparato para tratamientos de belleza, según la reivindicación anterior, caracterizado por el hecho de que la cuba comunica con un conducto lateral exterior, debidamente protegido, provisto de una boca de carga con un tapón de cierre, y que constituye un sistema de vasos comunicantes para limitar el llenado de la cuba.

3. Aparato para tratamientos de belleza, según la reivindicación 1, caracterizado por el hecho de que en el extremo libre del conducto suministrador de vapor está montada una boquilla giratoria, la cual está unida a la cubierta giratoria, quedando alineados permanentemente los orificios de salida de la boquilla montada en el tubo y de la boquilla prevista en la cubierta, disponiéndose un tope limitador del desplazamiento angular de la misma.

4. Aparato para tratamientos de belleza, según las reivindicaciones 1 y 3, caracterizado por el hecho de



que, ventajosamente el extremo del tubo va unido a un casquillo de mayor diámetro, a cuyo alrededor se halla montada la cubierta giratoria, provista de un resalte interno que juega entre dos topes fijos sobre el casquillo, los cuales limitan el desplazamiento angular de la cubierta.

5. Aparato para tratamientos de belleza.

La presente memoria descriptiva consta de siete hojas foliadas escritas a máquina por una sola cara.

Barcelona, 2 de febrero de 1979

HENRY COLOMER, S. A.

P. a.

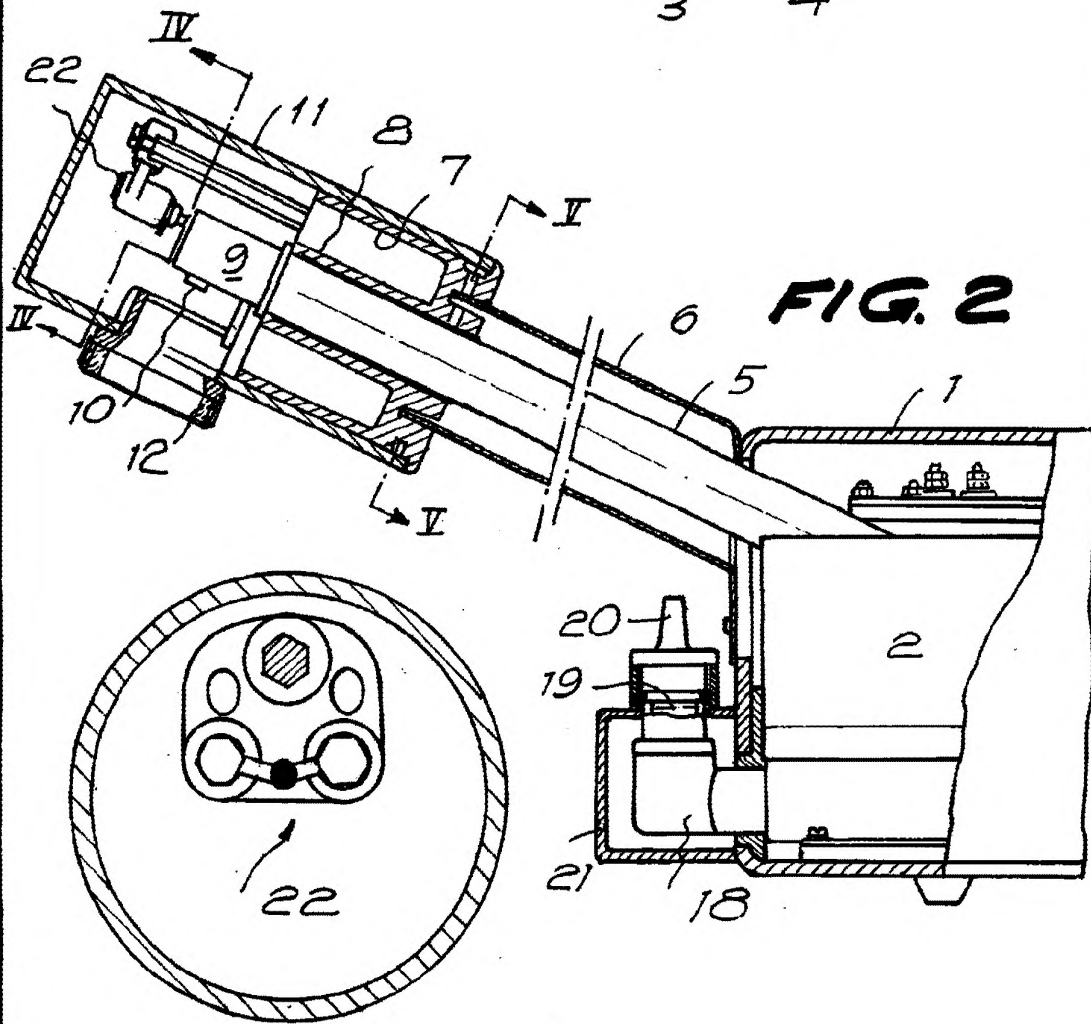
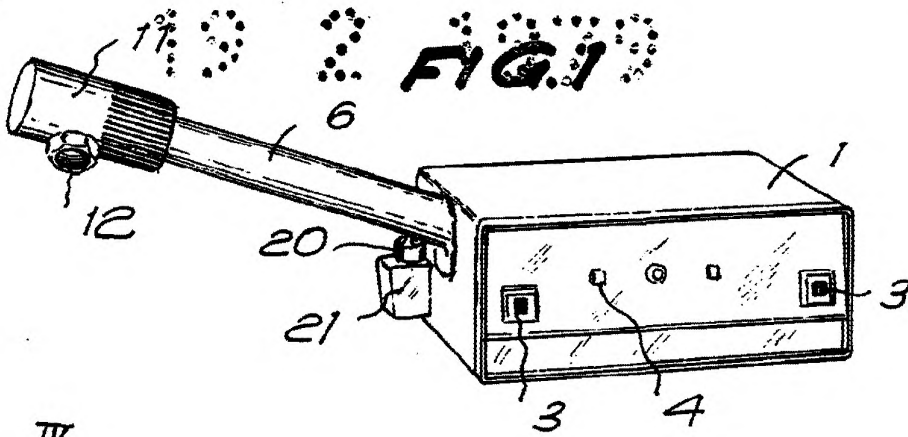
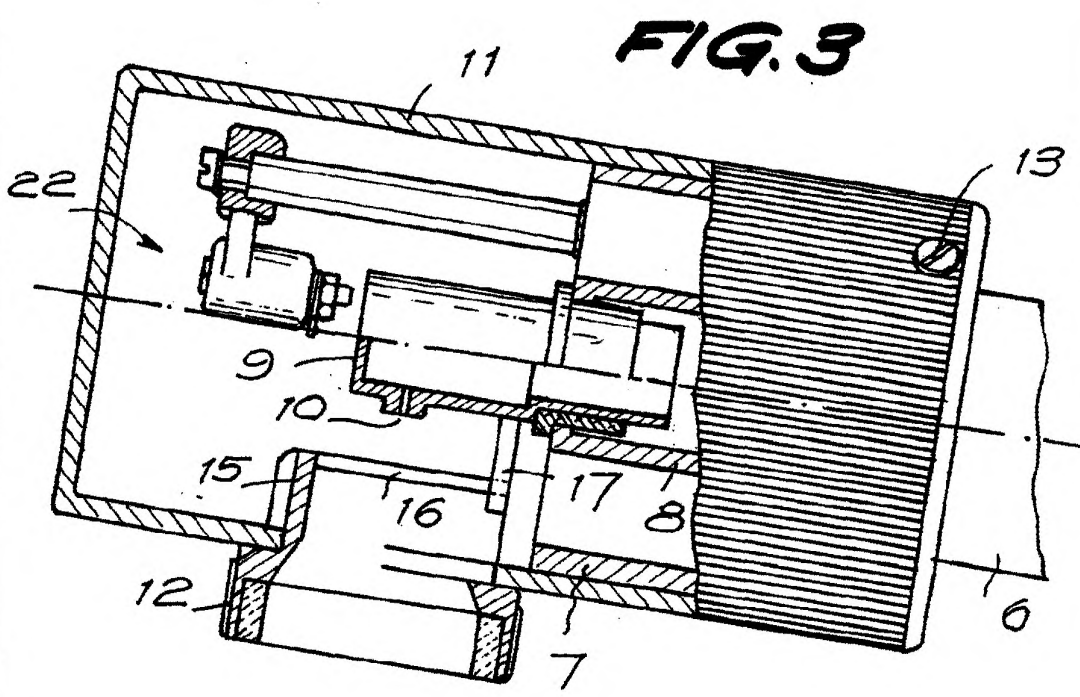
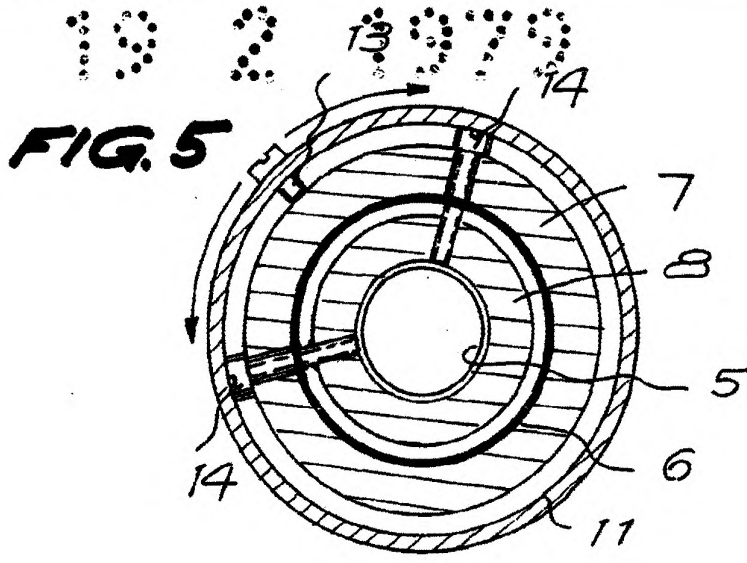


FIG. 9

Barcelona, 2 de febre de 1979  
P.A.

29220/2



Barcelona, 2 de febrero de 1979  
P.A.

2/0220/2