

AÑO .....

Expediente núm. ....



241451

# REGISTRO DE LA PROPIEDAD INDUSTRIAL

241451

**PATENTE DE** ..... **INVENCIÓN** .....

## MEMORIA DESCRIPTIVA

*que se acompaña a la solicitud de*

una **PATENTE DE** ..... **INVENCIÓN** ..... por ..... 20 años, en España

*a favor de*

D. ANTONIO PERAL HERNANDEZ, de nacionalidad

Española domiciliado en Madrid

calle de Modesto Lafuente núm. 78

*por:*

MEJORAS INTRODUCIDAS EN LA CONSTRUCCION DE

CALENDARIOS DE SOBRESA.-

Nº 73821

Agente Sr. ....



241451

241451

MEMORIA DESCRIPTIVA de la Patente de Invención solicitada a favor de DON ANTONIO PERAL HERNANDEZ, establecida en Madrid, calle de Modesto Lafuente, número 78, por: "MEJORAS INTRODUCIDAS EN LA CONSTRUCCIÓN DE CALENDARIOS AUTOMÁTICOS DE SOBREMESA"

—ooOoo—

La presente Memoria se refiere, como su enunciado indica, a unos perfeccionamientos introducidos en los calendarios de sobremesa.

5 Son diversos los sistemas de calendarios de sobremesa actualmente existentes en el mercado nacional y extranjero que, si bién cump<sup>l</sup>en la finalidad que dió origen a su fabricación, sin embargo, para conseguirlos ha de recurrirse a procedimientos más o menos rudimentarios y enojosos. En algunos de



ABR. 1933

241451

-2-

10 éstos aparatos, las fechas van simplemente escritas en cartulinas recambiables; en otros el cambio de fecha se realiza haciendo girar manualmente un tambor; siendo necesario en todos ellos la intervención directa de una persona, la que tendrá que fijar la atención en la ejecución y, normalmente, utilizar las dos manos. Hay también otros calendarios con mecanismos de relojería, pero son complicados y también necesitan cuerda.

En el dispositivo, objeto de la presente Memoria, se han obviado todos los inconvenientes citados, ya que el cambio de fecha se realiza simplemente con presionar en la parte superior del aparato, según se indica más adelante.

Sobre éste objeto, por tanto, por ser nuevo y de propia invención, solicita el recurrente que se le garantice en su propiedad y explotación exclusiva, mediante la concesión de Patente de Invención a que se refiere la presente Memoria Descriptiva.

El examen de los dibujos que se adjuntan a la presente Memoria Descriptiva, contribuye a la más rigurosa exactitud de la descripción.

En las figs. I y II se representa el aparato en su aspecto exterior y en las III, IV y V en el interior.

Fijos a la base pesada -1- se encuentran los soportes -2- sobre los que se apoya la parte superior del aparato. Las fechas aparecen por dos ventanas rectangulares, y los meses por una ventana, también rectangular.

Para cambiar la fecha basta con presionar con la mano en el sentido que indica la flecha -4- de la fig. II. La parte superior gira un ángulo de  $72^\circ$ , con lo que, según se verá, salta una fecha. Al dejar de hacer presión, el apa-

241451



-3-

40 rato vuelve por sí sólo a su posición inicial, debido al re  
sorte -9-, empotrado en un soporte -2--.

La cifra de las decenas se salta manualmente, ha-  
ciendo girar la rueda -7-, que sobresale ligeramente (fig.-  
III).

45 Al hacer girar la parte superior del aparato, la  
rueda -11- queda fija, por impedirle que gire el trinquete  
13, solidario de un soporte -2-, fijo a la base. El trinque  
te -12- desliza en el giro sobre un diente de la rueda den-  
tada -11-, pasando al siguiente al final del recorrido. Al  
50 volver la parte que gira a su posición de reposo, una vez -  
que ha cesado la presión ejercida, el trinquete -12- arras-  
tra consigo a la rueda -11- mientras que el trinquete -13-  
desliza ahora sobre un diente para pasar al siguiente al fi  
nal del recorrido de recuperación, con lo que, en definiti-  
55 va, se ha conseguido que la rueda dentada haya girado un an  
gulo de 72°.

La rueda -11- a través de su eje, hace girar al -  
cilindro de arrastre -15-, que dispone de salientes para -  
arrastrar consigo una cinta perforada en la que se encuentran  
60 representadas las diez cifras. La cinta se apoya también sobre  
el tambor -14-, que no lleva salientes de enganche y que gira  
loco.

Para hacer saltar las decenas se hace girar la rueda  
-7-, que arrastra consigo el tambor -15', de las mismas carac  
65 terísticas que el -15-, y aquel a su vez a la cinta de decenas,  
que lleva representadas solamente los números 1, 2 y 3, y una  
posición en blanco. Para que la cifra de las decenas quede cen  
trada, es decir, para que el ángulo de giro de -7- sea el con  
veniente, el eje de la rueda -7- arrastra directamente, además

241451



-4-

70 del tambor -15'-, a la rueda dentada -10-. Dobre ésta rueda desliza, presionando, un extremo del trinquete -12-, que - obliga a la rueda a parar en la posición de reposo.

Para los meses se ha dispuesto un tarjetero -5-, con doce cartulinas sujetas por un clip. Las citadas cartu-  
75 linas, que lleva cada una el nombre de un mes, se van pasan so de delante a atrás al final de cada mes.

Este es, esencialmente, el objeto de ésta Patente de Invención, en la cual pueden ser variables los elementos integrantes y realización, en todo cuanto no altere, cambie o  
80 modifique la esencialidad expuesta. El solicitante se reserva, asimismo, las facultades que en relación con el vigente Estatuto sobre Propiedad Industrial le corresponden respecto de la obtención de Certificados de Adición.

—ooOoo—

N O T A. - Se reivindica la propiedad de ésta Patente de Invención:

1) - Mejoras introducidas en la construcción de calendarios automáticos de sobremesa, caracterizadas por un aparato que al ser presionado suavemente en su parte superior cambia automáticamente de fecha.

2) - Mejoras introducidas en la construcción de calendarios automáticos de sobremesa, según la 1ª reivindicación, caracterizadas porque al presionar sobre el aparato, la parte superior del mismo gira un ángulo de 72º, arrastrando consigo un trinquete que desliza sobre una rueda dentada hasta saltar un diente al final del recorrido.

241451



-5-

3) - Mejoras introducidas en la construcción de calendarios Automáticos de sobremesa, según 1ª y 2ª reivindicaciones, - caracterizadas porque al volver a la posición de reposo la parte que ha girado, y por mediación de un segundo trinquete, arrastra consigo a la rueda dentada citada.

4) - Mejoras introducidas en la construcción de calendarios automáticos de sobremesa, según 1ª, 2ª y 3ª reivindicaciones, caracterizadas porque la rueda dentada arrastra en el giro a un tambor con dos filas de púas que penetran en los orificios marginales de una cinta que lleva representadas las diez cifras.

5) - Mejoras introducidas en los calendarios automáticos de sobremesa, según 1ª, 2ª, 3ª y 4ª reivindicaciones, caracterizadas porque en cada salto la cinta deja visible frente a una ventana rectangular una cifra, la que corresponderá a la cifra de unidades de la fecha.

6) - Mejoras introducidas en la construcción de calendarios automáticos de sobremesa, según 1ª, 2ª, 3ª, 4ª y 5ª reivindicaciones, caracterizadas porque para el cambio de decenas de las fechas se recurre al movimiento manual de una rueda, que en su eje lleva un tambor con dos filas de púas, que arrastra a una cinta perforada, que dispone de una posición en blanco y las cifras 1, 2 y 3, las cuales se sitúan convenientemente frente a una ventana rectangular.

7) - Mejoras introducidas en la construcción de calendarios automáticos de sobremesa, según 1ª, 2ª, 3ª, 4ª, 5ª, y 6ª reivindicaciones, caracterizadas porque el eje citado en la reivindicación 6 lleva en el otro extremo una rueda dentada sobre la que apoya un trinquete, que la obliga a reposar en puntos de terminados, con lo que las cifras de decenas quedan frente a la correspondiente ventana.

241451



-6-

8) - "MEJORAS INTRODUCIDAS EN LA CONSTRUCCIÓN DE CALENDÁRIOS AUTOMÁTICOS DE SOBREMESA".

Esta Memoria Descriptiva, consta de seis hojas foliadas y mecanografiadas por un sola cara y de dos hojas de planos.

Madrid, 27 de Marzo de 1.958.

*Aufkal*



241451

Fig. 1

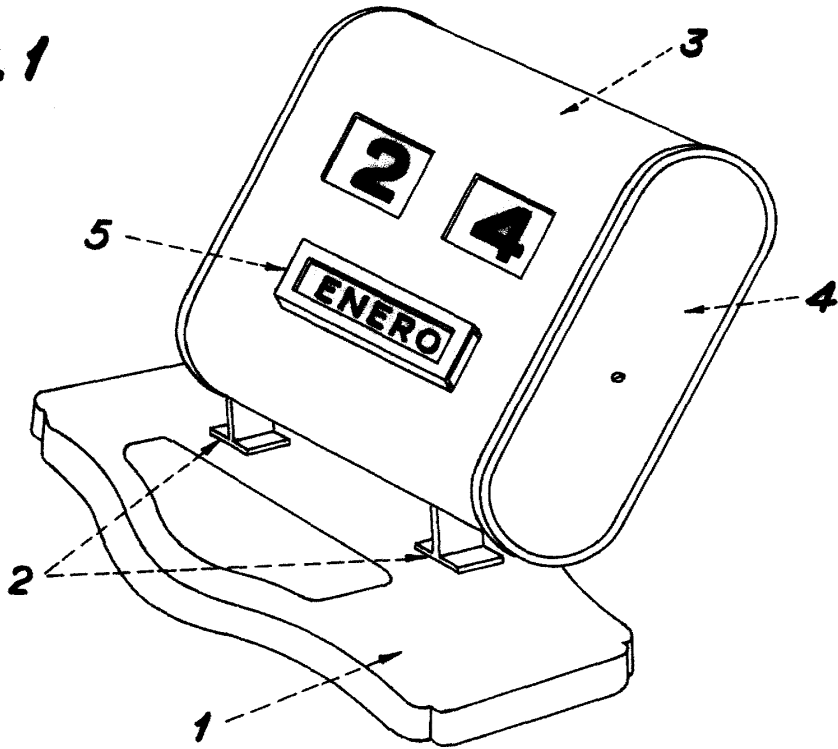
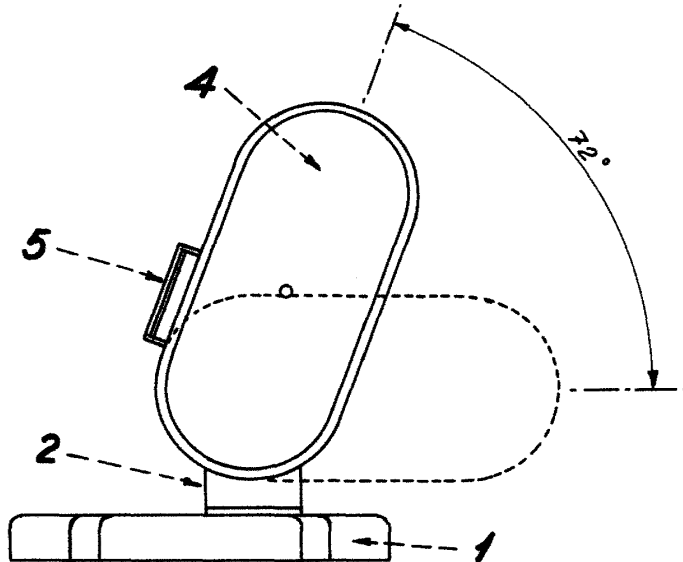


Fig. 2



ESCALA 1/1

*Amper*



241451

Fig. 3

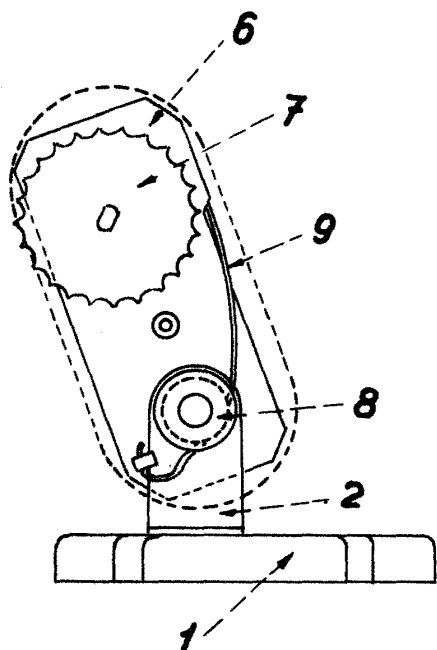


Fig. 4

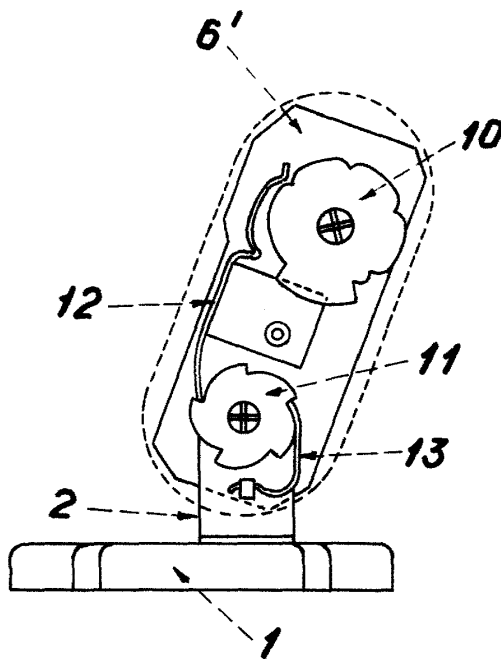
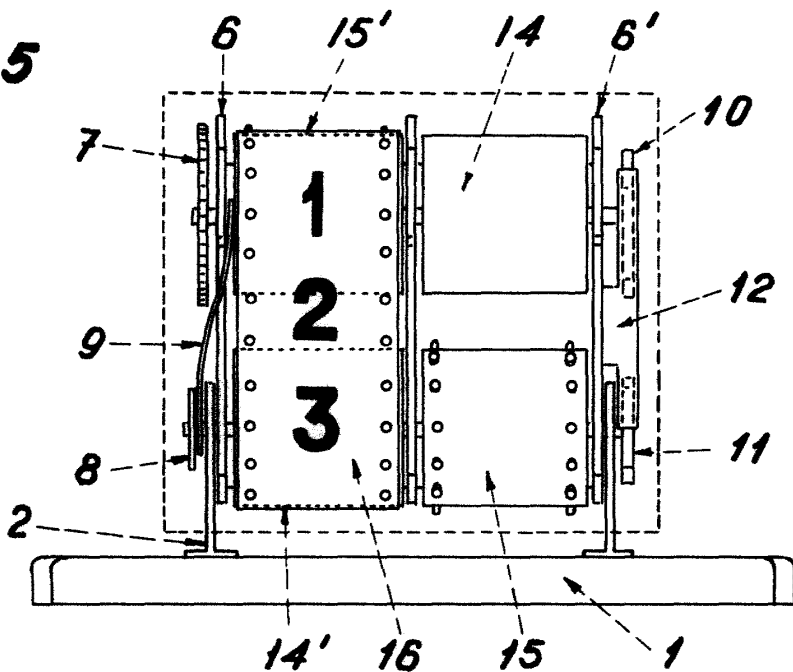


Fig. 5



ESCALA 1/1

*Amper*