

MINISTERIO DE INDUSTRIA Y ENERGIA

Registro de la Propiedad Industrial



ESPAÑA

19	ES	21	NUMERO	241.408	20	Y
		22	FECHA DE PRESENTACION			

MODELO DE UTILIDAD

Concedido el Registro de acuerdo con los datos que constan en el presente documento, según el contenido de la memoria adjunta.

30	PRIORIDADES:	32	FECHA	33	PAIS
	31	NUMERO	15-2-1978		REINO UNIDO
		6045/78			

47	FECHA DE PUBLICIDAD	61	CLASIFICACION INTERNACIONAL
			F 25 C

54	TITULO DE LA INVENCIÓN
	"ENCIMERA DE COCINA"

CADUCADO

71	SOLICITANTE (S)
	William Mallinson & Sons (Manufacturing) Limited.

	DOMICILIO DEL SOLICITANTE
	Dartford Industrial Trading Estate, Powder Mill Lane, Dartford, Kent, INGLATERRA.

72	INVENTOR (ES)
	David Martin FOULDS

73	TITULAR (ES)
	William Mallinson & Sons (Manufacturing) Limited.

74	REPRESENTANTE
	M. SCHICK

MEMORIA DESCRIPTIVA

Correspondiente a un Modelo de Utilidad que se presenta en España por veinte años, a favor de William Hailstone & Son, S.L., entidad inglesa domiciliada en Sarfurd Industrial Trading Estate, Powder Mill Lane, Sarfurd, Kent, INGLATERRA, por:

3.-

"ENCIMERA DE COCINA"

Con prioridad de la solicitud del Reino Unido número 6049/75 de fecha 15 de febrero de 1976.

10.-

El presente invento se refiere, como se enuncia en el índice, a encimeras de cocina que tienen unos soportes de extremo de los que al menos uno es extensible respecto a la encimera, de manera que los soportes puedan apoyarse en bordes opuestos de un fregadero.

15.-

Estas encimeras, conocidas como encimeras "sobre fregadero", se utilizan para preparar alimentos, por ejemplo, cortando y rallándolos, para servir o cocer. Sus soportes de extremo se pueden extender adaptándose a la longitud del fregadero sobre el que se utilizan. El material de desecho puede espujarse con la mano o con agua desde la encimera al ig

20.-

terior del sumidero o dentro de un recipiente cualquiera que haya en el mismo.

Las encimeras de cocina sobre fregaderos conocidas con el nombre de utilinar sobre fregaderos dotados con una unidad de eliminación de residuos.

5.-

En ausencia de esta unidad, hay que llevar cuidado de evitar que el material residual más grueso entre en el tubo de desagüe para evitar el riesgo de que quede bloqueado.

10.-

Un objeto de la invención es el de proporcionar una encimera sobre el fregadero que permite recoger y eliminar el material residual de forma cómoda y conveniente.

15.-

Según la presente invención, en ella se proporciona una encimera de cocina que tiene unos soportes de extremo, de los cuales uno al menos es extensible respecto a la encimera, de manera que los soportes se puedan apoyar en bordes opuestos de un fregadero, caracterizada porque hay al menos uno de

20.-

dichos soportes extensibles de extremo, que tiene una bandeja integral e montada para recibir el material desplazado del extremo correspondiente de la encimera, teniendo la bandeja orificios a través de los cuales se puede ocurrir el líquido de dicho material.

25.-

Cuando se utiliza una encimera según la invención, el material de desecho más grueso se puede simplemente empujar con la mano e lavar en el interior

de dicha bandeja o bandejas (denominadas aquí en lo sucesivo "bandejas tamis") y a continuación se puede transferir a cualquier receptáculo apropiado para residuos. Cualquier líquido de lavado o de otro tipo que entre en la bandeja o bandejas se puede hacer correr al fregadero. Las bandejas-tamises tienen preferentemente unas aberturas de drenaje en el fondo y las paredes periféricas de las mismas.

10.- En realizaciones preferidas de la invención, la bandeja o cada una de las bandejas-tamises está totalmente extendida debajo de la encimera cuando cuando el soporte de extremo correspondiente se encuentra en su posición retraída.

11.- Se prefiere que cada uno de los soportes de extremo sea extensible y que cada uno de los soportes tenga una bandeja-tamis integral o montada. De este modo, se puede proporcionar más fácilmente una mayor capacidad para la bandeja-tamis. La descripción ulterior que sigue se refiere más particularmente a dichas encimeras de doble bandeja-tamis.

12.- Cada soporte de extremo y la bandeja-tamis asociada al mismo, forman convenientemente parte integral de una pieza moldeada de plástico en una sola pieza que se puede retirar de la encimera. Esta característica contribuye a la facilidad con la que el artículo se puede mantener perfectamente limpio.

Las formas más satisfactorias de encimera

de cocina según la invención se caracterizan por que cada uno de los soportes de extremo tiene brazos laterales paralelos que se introducen deslizadamente en bordes o alerones opuestos de la encimera. De esta forma, se puede conseguir una conexión deslizante muy simple que permite un apoyo firme de la encimera cuando se está utilizando en cima del fregadero, con los soportes de extremo en posición extendida. Además, la encimera puede ser un panel liso, sin pases internos ni protuberancias o aberturas en la superficie, para formar guías para los soportes de extremo. Estos factores reducen los costes de producción y facilitan el hecho de poder mantener el artículo en estado higiénicamente limpio.

Los brazos laterales se proyectan preferentemente por encima del plano de la superficie superior de la encimera. Cuando la encimera se utiliza encima del fregadero, los citados brazos pueden así ayudar a impedir que el material sólido caiga o se desplace del borde de la encimera, a otro sitio que no sean las bandejas-tanques.

Preferentemente, los brazos laterales tienen canales dentro de los cuales se introducen los bordes de la encimera formando la mencionada conexión deslizante. Las caras del borde de la encimera pueden ser lisas, es decir, no es preciso que tengan

ningún perfil especial.

3.- En formas óptimas de encimera de cocina según la invención, cada uno de los soportes de extremo tiene brazos laterales paralelos, como anteriormente se ha indicado, unidos a un carril de extremo que se sitúa a tope o se superpone con un borde de extremo de la superficie de la encimera cuando el soporte se encuentra en posición retraída, y cuando los dos soportes de extremo están en sus posiciones retraídas, los brazos laterales y los carriles de extremo forman prácticamente una pared lisa elevada y continua. El artículo puede servir en estas condiciones como bandeja.

15.- La encimera propiamente dicha puede ser de cualquier material y construcción apropiados. La encimera es preferentemente de laminado de fibra/resina, por ejemplo, un laminado formado por múltiples capas fibrosas laminadas con ayuda de una resina termoendurecible, por ejemplo, una resina de fenolformaldehído. Otro tipo muy satisfactorio de encimera es el formado por un panel de plástico, por ejemplo, polipropileno.

25.- A continuación, se describirá una realización de la invención, seleccionada a título de ejemplo, con referencia a los dibujos esquemáticos adjuntos, en los que:

La Figura 1 es una vista en perspectiva desde arriba de una encimera de cocina según la invención.

parcialmente abierta y

La figura 3 muestra una parte del artículo
la vista desde abajo.

5.- El artículo ilustrado comprende una enca-
sura rectangular plana 1 y un par de soportes idén-
ticos de extremos 2 y 3, que son piezas moldeadas
de plástico en una sola pieza, y cada uno de los
cuales tiene un par de brazos paralelos opuestos en
los que hay canales en los que entran los bordes la-
terales opuestos de la encajura. Como los dos supor-
tes son idénticos, bastará con la descripción de uno
de ellos. El soporte 2 comprende una carril transversal
del 4 integral con brazos laterales paralelos y opues-
tos 5, 6, habiendo a lo largo del interior de cada
uno de ellos un canal 7 cuya anchura (medida verti-
calmente en la orientación ilustrada del artículo)
es simplemente suficiente para recibir el espesor de
la encajura 1. El soporte incorpora una bandeja-ta-
pisa 8, cuando los dos soportes de extremos están to-
talmente retraídos, sus bandejas-tapices permanecen
totalmente ocultas debajo de la encajura 1. En las
posiciones de los dos soportes de extremos, las
carriles transversales chocan a tope contra los bor-
dos de extremos de la encajura y los extremos libres
de los brazos de los diferentes soportes prácticamen-
te se unen en las posiciones 10 y 11. Los pares
opuestos de brazos laterales y los carriles transver-

estas forman juntos un rebordo o pared lisa contigua, y el artículo se puede utilizar como bandeja. Los soportes de extremo tienen bridas 12 y 13 que se proyectan, por debajo de los cuales se pueden colocar los dedos del usuario para levantar la bandeja.

Para su utilización encima del fregadero, los soportes de extremo se hacen lo suficiente para que las bridas 12 y 13 se apoyen en superficies al lado del fregadero, por ejemplo, sobre los extremos de unas placas debiles de escurrido. A medida que se extraen los soportes de extremo, las bandejas-tanque quedan progresivamente expuestas más allá de los extremos de la placa 1, y el material se puede llevar con la mano o con agua desde los extremos de la encimera al interior de las bandejas, mientras que la encimera queda apoyada en su posición encima del fregadero. La figura 1 muestra el soporte de extremo 2 en posición extendida y el soporte de extremo 3 en posición totalmente retraída. Se pueden proporcionar unos topes para limitar el movimiento hacia fuera de los soportes de extremo, si así es necesario, y lógicamente la encimera se puede utilizar con los soportes de extremo en cualquier posición intermedia entre las dos posiciones totalmente extendida y totalmente retraída, para adaptarse a la longitud de un fregadero determinado.

La encimera 1 se adapta estrechamente y de forma deslizante en los canales 7, de manera que haya suficiente resistencia friccional para el movimiento deslizante de los soportes de extremo respecto a la encimera, a fin de asegurar que los soportes de extremo no se desplacen inadvertidamente hacia dentro durante el uso de la encimera, con el resultado de que los soportes se salgan de la superficie de soporte a los lados del fregadero.

La resistencia friccional al deslizamiento de los soportes de extremo, respecto a la encimera, es suficiente para permitir que el artículo se suspenda de un gancho, para cuyo fin se puede proporcionar un orificio en una de cada una de las bridas 12 y 13 de los soportes de extremo.

Los soportes de extremo se pueden extraer de la encimera 1 de manera que la encimera y los dos soportes de extremo puedan lavarse perfectamente.

En otra realización de la invención (no representada) sólo uno de los soportes de extremo se desliza respecto de la encimera y lleva una bandeja-tanque.

En otra realización (no representada) la encimera y los soportes de extremo se unen deslizantemente en un lugar distinto de los bordes laterales de la encimera. Por ejemplo, los soportes de extremo pueden llevar carriles de guía que pasan dentro o

(4)

a través de unos pasos de guía situados dentro o debajo de la encajadora. No obstante, la unión deslizante directa de los soportes de extremo con los bordes laterales de la encajadora es mucho más satisfactoria.

3.-



REIVINDICACIONES

5.- Encimera de cocina caracterizada por uno o dos soportes de extremo, uno de los cuales al menos es extensible respecto a la encimera, de manera que los soportes puedan apoyarse en bordes opuestos de un fregadero, caracterizada porque al menos uno de dichos soportes extensibles de extremo tiene una bandeja integral o montada para recibir el material desplazado del extremo correspondiente de la encimera, teniendo dicha bandeja unos orificios a través de los cuales se pueda evacuar el líquido que contenga dicho material.

10.- Encimera de cocina según la reivindicación 1, caracterizada porque cada una de las bandejas está totalmente oculta debajo de la encimera cuando el soporte de extremo correspondiente se encuentra en su posición retraída.

15.- Encimera de cocina según la reivindicación 1 ó 2, caracterizada porque cada soporte de extremo forma parte de una pieza solidada de plástico o de una pieza que incluye una de dichas bandejas y que puede retirarse de la encimera.

20.- Encimera de cocina según cualquiera de las reivindicaciones anteriores, caracterizada por que cada uno de los soportes de extremo tiene unos brazos laterales paralelos que se introducen debajo

teniente en bordes opuestos de la encimera.

58.- Encimera de cocina según la reivindicación 5, caracterizada porque los brazos laterales se proyectan por encima del plano de la superficie superior de la encimera.

59.- Encimera de cocina según la reivindicación 3, caracterizada porque los brazos laterales tienen canales dentro de los cuales entran los bordes laterales de la encimera.

60.- Encimera de cocina según las reivindicaciones 5 ó 6, caracterizada porque los brazos laterales paralelos de los soportes de extremo están unidos por un carril de extremo que se une a tope o solapado a un borde de extremo de la superficie de la encimera cuando los soportes están en su posición retraída y porque en dichas posiciones, los brazos laterales y los carriles de extremo forman juntos una pared o rebordo elevado de limitación de la superficie, alrededor de la encimera.

61.- Encimera de cocina según cualquiera de las reivindicaciones anteriores, caracterizada porque la encimera está hecha de un laminado de fibra/resina.

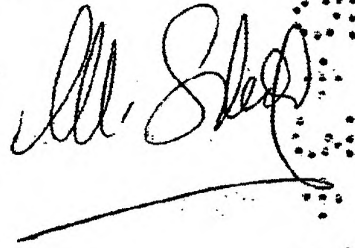
98.- ENCIMERA DE COCINA.

Todo ello tal y como se describe en el cuerpo de la presente Memoria y se reivindica.

Esta Memoria consta de dos hojas folio-

das y mecanografiadas a dos espacios por una sola
de sus obras.

Madrid, 9 de marzo de 1977



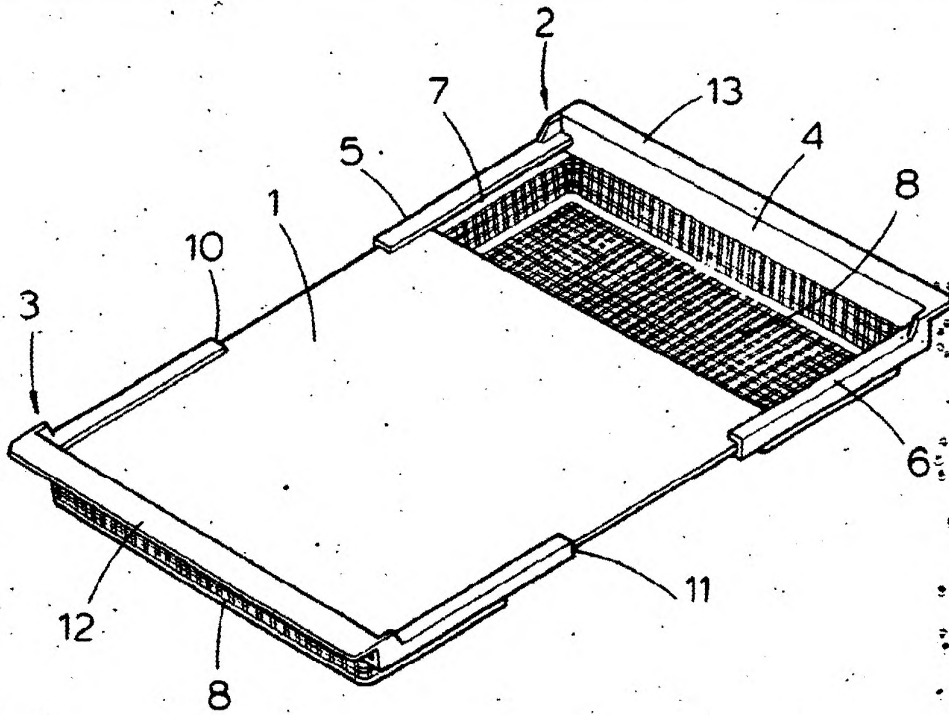


Fig. 1

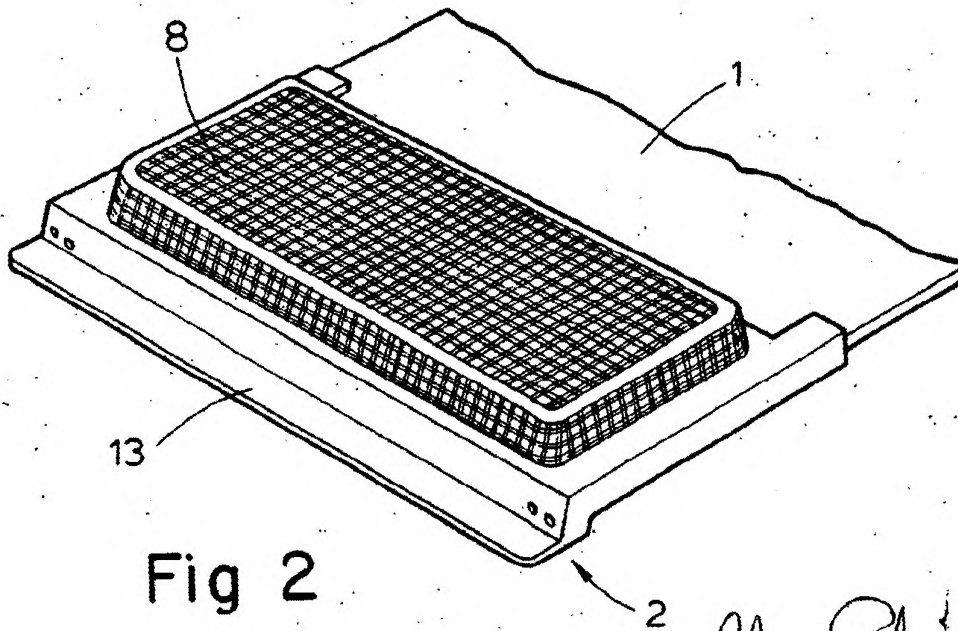


Fig 2

Madrid 9 de Marzo de 1979