

AÑO 1958

Expediente núm. 24



REGISTRO DE LA PROPIEDAD INDUSTRIAL

PATENTE DE INTRODUCCION

MEMORIA DESCRIPTIVA

que se acompaña a la solicitud de

una **PATENTE DE** INTRODUCCION por 10 años, en España

a favor de

METAQUIMICA INDUSTRIAL, Sociedad Anónima, de nacionalidad
española domiciliado en BARCELONA
calle de Languedoc núm. 7 y 9

por:

«Un perfeccionamiento en los dispositivos de producción de peróxido de nitrógeno para el blanqueo de harinas» - - - - -

Nº 5071

Agente Sr. J. BONET DEL RIO



241395

PATENTE DE INTRODUCCION

241395

por 10 años

por "Un perfeccionamiento en los dispositivos de producción de peróxido de nitrógeno para el blanqueo de harinas" - - -

a favor de: METAQUIMICA INDUSTRIAL, Sociedad Anónima, de nacionalidad española, domiciliada en BARCELONA, calle Languedoc, n^{os}. 7 y 9.

- - - - -

MEMORIA DESCRIPTIVA

La presente memoria descriptiva se refiere a una patente de introducción cuyo objeto está constituido por un perfeccionamiento introducido en los dispositivos productores de peróxido de nitrógeno aplicable al blanqueamiento de harinas, que no ha sido utilizado hasta el presente en nuestro país.

Consiste esencialmente el perfeccionamiento introducido en tales dispositivos en el hecho de constituir cada uno de ellos de manera que presente una tobera de entrada del aire que ha de ser empleado en la producción eléctrica del peróxido de nitrógeno, situada entre dos electrodos con antena alojados en una cámara cerrada, la cual tobera tiene practicada una estrecha hendidura alargada, configurada de modo que dé lugar al establecimiento de una delgada capa de dicho aire en forma de abanico que quede situada entre dos placas inclina-



- 2 -

241395

das de contención, estando en comunicación la citada tobera con un impulsor rotativo de aire de acción continua, por un tubo del que se deriva la propia tobera y que presenta, más allá del empalme de esta, una llave de desahogo o salida de una parte del aire por el citado impulsor proporcionado.

Para la alimentación del arco eléctrico de alta tensión se emplea una bobina de autoinducción abierta, debidamente gobernable.

La descripción de un caso práctico de ejecución de un dispositivo perfeccionado de acuerdo con el objeto de la patente representado en forma esquemática en el dibujo adjunto, en el cual se representa lo básico del dispositivo en dos vistas ortogonales, permitirá hacerse perfecto cargo de cual es la estructuración que presenta el dispositivo de tal modo perfeccionado y de cual es la manera de funcionar el mismo.

El dispositivo productor de peróxido de nitrógeno de que se trata se compone en el caso que especialmente se describe, de un impulsor rotativo 1 que dirige por un conducto 2 una corriente de aire continua, que por un tubo de derivación 3 alimenta a la tobera 4 que tiene practicada la hendidura 5 (figura 2) en una porción redondeada 6 en que termina y que hace que el aire salga en capa delgada, configurada en abanico, entre dos electrodos en forma de antena 7-7 de una a otra de los cuales salta la chispa eléctrica que al establecer contacto con dicha capa de aire dá lugar a la formación, con el nitrógeno y el oxígeno del mismo, del peróxido de nitrógeno que convenientemente conducido a un mezclador es emplea-



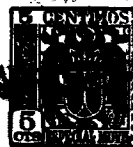
241395

do en el blanqueo de la harina circulante por el último de un modo conocido.

Los electrodos constituidos por las antenas 7,7 están alimentados con una corriente de alta tensión producida por una bobina de autoinducción abierta 8, graduable por un conmutador 9, de manera que pueda ser variada la intensidad de la corriente productora del arco. El conducto 2 termina en una llave 10 mediante la cual puede reducirse la cantidad y la presión del aire que se haga salir por la hendidura 5 gracias a lo cual resulta posible graduar la proporción de peróxido de nitrógeno producida y también la intensidad de la corriente eléctrica que el aumento o la disminución del flujo aéreo es capaz de hacer variar proporcionalmente.

La capa delgada de aire en forma de abanico que se establece a la salida de la hendidura 6 queda incluso entre dos láminas de vidrio 11,11 inclinadas en convergencia hacia la parte superior, que conducen el peróxido obtenido para llevarlo a la parte alta de la cámara cerrada 12, en que está alojado el dispositivo generador del propio gas que acaba de describirse, de modo que pueda ser conducido, mediante otro conducto empalmado en 13, al recipiente cerrado en que se produce la mezcla de la harina con el peróxido quedando sometidos una y otro a una agitación continua.

Las condiciones del peróxido de nitrógeno blanqueador pueden ser cuidadosamente ajustadas mediante meticolosa graduación de la fuerza de la corriente eléctrica, así como de la cantidad y velocidad del aire que pase a través del arco eléctrico.



- 4 -

241395

Como es natural manteniendo la estructuración que ha sido definida como esencial del dispositivo generador perfeccionado, podrán establecerse, no obstante, en cada caso de ejecución práctica del mismo formas y dimensiones particulares de sus elementos componentes.

También podrán variar los metales, aleaciones y otros materiales que se empleen en la constitución de las diferentes partes integrantes de cada dispositivo que se establezca, así como particularidades de cada uno de ellos, tales como la transparencia de las láminas de contención 11, 11 y el hecho de dotar a la cámara 12 de aletas externas de refrigeración.

Podrán ser asimismo variables las prácticas manuales o mecánicas que se utilicen para producir o acoplar los diferentes elementos en cada caso de ejecución y en general cuantas circunstancias puedan concurrir en la producción o la utilización de tal clase de dispositivos siempre que por ser de carácter secundario, accidental o accesorio respecto a la esencialidad del objeto de la patente no sean determinantes de sensible alteración de la misma.

N O T A

Por la patente de introducción a que se refiere la presente memoria descriptiva se REIVINDICA la explotación exclusiva de:

1.- Un perfeccionamiento en los dispositivos de producción de peróxido de nitrógeno para el blanqueo de harinas que consiste esencialmente en el hecho de construir cada uno de



241395

tales dispositivos de manera que presente una tobera de entrada del aire que ha de ser empleado en la producción eléctrica del peróxido de nitrógeno situada entre dos electrodos con antenas alimentados a través de una bobina de autoinducción abierta alojados en una cámara cerrada, que tiene practicada una estrecha hendidura alargada, configurada de modo que dé lugar al establecimiento de una delgada capa de dicho aire en forma de abanico que queda situada entre dos placas inclinadas de contención, estando en comunicación la citada tobera con un impulsor rotativo de aire de acción continua por un tubo del que se deriva la propia tobera y que presenta, más allá del empalme de esta, una llave de desahogo o salida de una parte del aire por el citado impulsor proporcionado.

2.- "Un perfeccionamiento en los dispositivos de producción de peróxido de nitrógeno para el blanqueo de harinas".

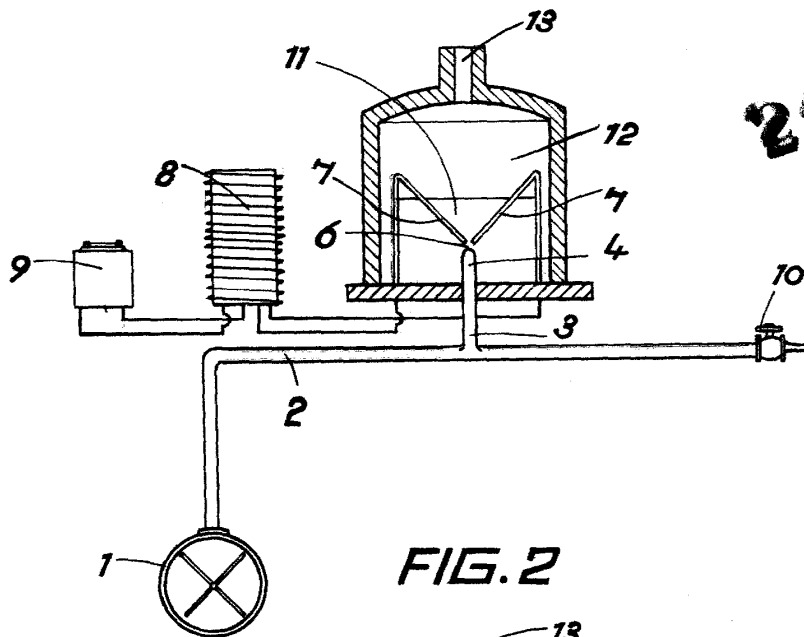
Consta la presente memoria de cinco hojas foliadas, escritas por una sola cara.

Barcelona, 1º de Abril de 1958.

P. p. de: METAQUIMICA INDUSTRIAL, Sociedad Anónima,

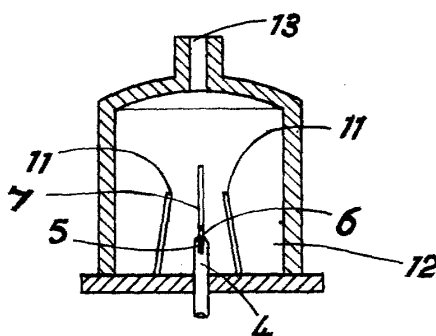


FIG. 1



241395

FIG. 2



ESCALA VARIABLE

Barcelona

5 ABR. 1950