



1 0 2

| | | | |
|-------|----|-----------------------|------|
| 10 ES | 11 | 241381 | 10 Y |
| 20 | 21 | FECHA DE PRESENTACION | |
| 22 | | 31 ENE. 1979 | |

MODELO DE UTILIDAD

Concedida el día 31 de Enero de 1979 con los datos que aparecen en la presente del Modelo de Utilidad en el contenido de la memoria adjunta.

| | | | |
|-----------------|-----------|----------|---------|
| 20 PRIORIDADES: | 31 NUMERO | 32 FECHA | 33 PAIS |
| CADUCAD | | | |

| | |
|------------------------|--------------------------------|
| 47 FECHA DE PUBLICIDAD | 51 CLASIFICACION INTERNACIONAL |
| | B47J |

| |
|---------------------------|
| 64 TITULO DE LA INVENCIÓN |
| "PARRILLA PERFECCIONADA" |

| |
|-----------------------|
| 71 SOLICITANTE (S) |
| D. Vicente Pi Monteys |

| |
|-----------------------------------------------|
| DOMICILIO DEL SOLICITANTE |
| MOLLET DEL VALLES (Barcelona) - San Isidro, 3 |

| |
|------------------|
| 72 INVENTOR (ES) |
| |

| |
|-----------------|
| 73 TITULAR (ES) |
| |

| |
|----------------------|
| 74 REPRESENTANTE |
| D. Luis Durán Cuevas |

18 2 1970

- 2 -

MEMORIA DESCRIPTIVA

Este Modelo de Utilidad se halla constituido por una parrilla, del tipo de las que se utilizan tanto en cocinas como en barbacoas o en general fuegos al aire libre, que aporta notables ventajas diferenciativas, con

5. respecto a las que vienen utilizándose en la actualidad.

Las parrillas que, con las finalidades antedichas, vienen utilizándose en estos tiempos, se hallan constituidas en general por un elemento plano, bien cuadrado, redondo o de cualquier otra forma regular, cuya

10. superficie se halla surcada por una pluralidad de varillas soldadas, paralelas entre sí y sobre las que se colocan los alimentos a asar, llevando unida a un punto de su periferia un mango, que en algunos casos es abatible y en otros no, que se prolonga paralelo al plano de la

15. cocina.

Dicha parrilla, lleva incorporadas en algunos casos un número indeterminado de patas, para facilitar su apoyo sobre el fuego, cuando se trata de colocarla en posiciones más o menos inestables, tal y como ocurre en

20. los fuegos que se realizan al aire libre.

Este tipo de parrillas que se han descrito en el párrafo anterior, presentaban como característica negativa el hecho de que, en algún momento, al colocarse generalmente en una posición inestable, bien sea por algún golpe sin intención o por algún movimiento que se

25. produzca en el combustible sobre el que se apoya, la parrilla podía ladearse, cayendo en muchos casos los ali-

15 2 1979

- 3 -

mentos colocados en ella, dado que éstos no se hallan protegidos de ninguna manera para evitar dicha caída.

En la parrilla que se describe en la presente memoria, tal situación resulta imposible, por cuanto se

5. le ha soldado en toda su periferia un pequeño aro que hace las veces de baranda, evitando la caída de los alimentos contenidos en ella, aunque éstos se deslizaran hasta su periferia, pues en este punto, encontrarán dicha baranda que los retiene y evita cualquier ulterior caída al suelo o incluso al interior del fuego.

10. Otra característica diferencial ventajosa que presenta dicha parrilla es el hecho de que el mango, realizado asimismo a partir de una varilla doblada de forma adecuada, no se halla situado siguiendo una línea situada en el mismo plano que la parrilla, sino que se curva hacia la parte superior, adoptando notable inclinación, lo que permite que pueda cogerse la parrilla para su manipulación, sin peligro de quemaduras y molestias de humo o de cualquier otro tipo, ya que la persona que la utiliza puede estar colocada a una distancia importante del fuego.

15. Para facilitar la explicación se acompaña a la presente memoria una hoja de dibujos, en la que se ha re presentado, a título de ejemplo ilustrativo y no limitativo, un caso de realización de una parrilla perfeccionada, según los principios de las reivindicaciones.

En los dibujos:

La figura 1 presenta una vista en perspectiva



de la parrilla perfeccionada, mientras que en la figura 2 es de ver una vista en alzado de la indicada parrilla.

En dichos dibujos se han indicado con unos numerales los elementos más importantes de la parrilla descrita.

- Así, el cuerpo principal de la parrilla -1-, adopta forma generalmente circular, cruzada su superficie por una pluralidad de varillas -2-, dispuestas todas ellas paralelas entre sí y hallándose junto a uno de los extremos de uno de sus diámetros, una varilla -3- perpendicular a él, alrededor de la cual se hallan doblados en bucle -4- los extremos de una varilla doblada en forma adecuada que constituye el mango -5-, que por sus características puede ser abatible mientras no se utilice, poseyendo además dicha parrilla y colocadas a 120° entre sí, sendas patas -6-, -7- y -8-, realizadas asimismo de varilla cilíndrica doblada en forma de ángulo agudo, que se hallan soldadas a la periferia del cuerpo principal de la parrilla -1- y a otra varilla -9- que adoptando forma circunferencial, circunvala todo el perímetro de la parrilla a una altura adecuada para evitar la caída de los alimentos, presentando un entrante rectangular -10- en posición diametralmente opuesta a aquélla en que se halla colocada el asa -5-, para permitir la colocación de ésta en su interior cuando se halle abatida, estando además interrumpida dicha varilla -9- en la zona en la que queda unida el asa al cuerpo general de la varilla.

15 2 1979

- 5 -

Todo cuanto no afecte, altere, cambie o modifique la esencia de la parrilla descrita, será variable a los efectos del actual Modelo.

10 2 1970

- 6 -

N O T A.

Se reivindica como objeto de este registro por Modelo de Utilidad:

- 1.- Parrilla perfeccionada, del tipo de las que
5. se hallan constituidas por un elemento circular o poligonal regular, cuya superficie se halla cruzada por una pluralidad de varillas situadas paralelas entre sí a distancias regulares y provisto de un asa realizada asimismo a partir de varilla, así como de unas patas, caracterizada porque presenta rodeando su periferia y a una pequeña altura respecto a ella, otra varilla, que se halla soldada a los extremos superiores de las patas, cada una de las cuales se halla constituida por una varilla doblada en ángulo agudo y apoyada por dicho ángulo, presentando
10. una escotadura de sección rectangular en un punto diametralmente opuesto a aquél del que emerge el asa para permitir el perfecto posicionado de ésta al abatirse.
- 15.

- 2.- Parrilla perfeccionada, según la reivindicación anterior, caracterizada porque el asa adopta una
20. posición bastante inclinada hacia arriba con respecto al plano de la parrilla.

Sean cuales fueren las circunstancias que concurren en la esencialidad del Modelo de Utilidad, definido en las anteriores reivindicaciones, cuyo objeto es:

25. 3.- "PARRILLA PERFECCIONADA".

Consta la presente memoria de siete hojas fo-

10 2 1979

- 7 -

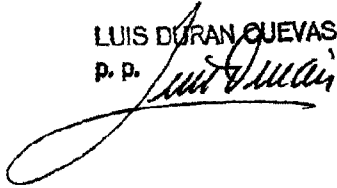
liadas, mecanografiadas por una sola cara y de los dibujos unidos a la misma.

Barcelona, 31 ENE. 1979

P.A. de D. Vicente Pi Monteys,

LUIS DURAN QUEVAS

P. P.

A handwritten signature in black ink, appearing to read 'Luis Duran Quevas', written over the typed name and 'P. P.'.

18 2 1979

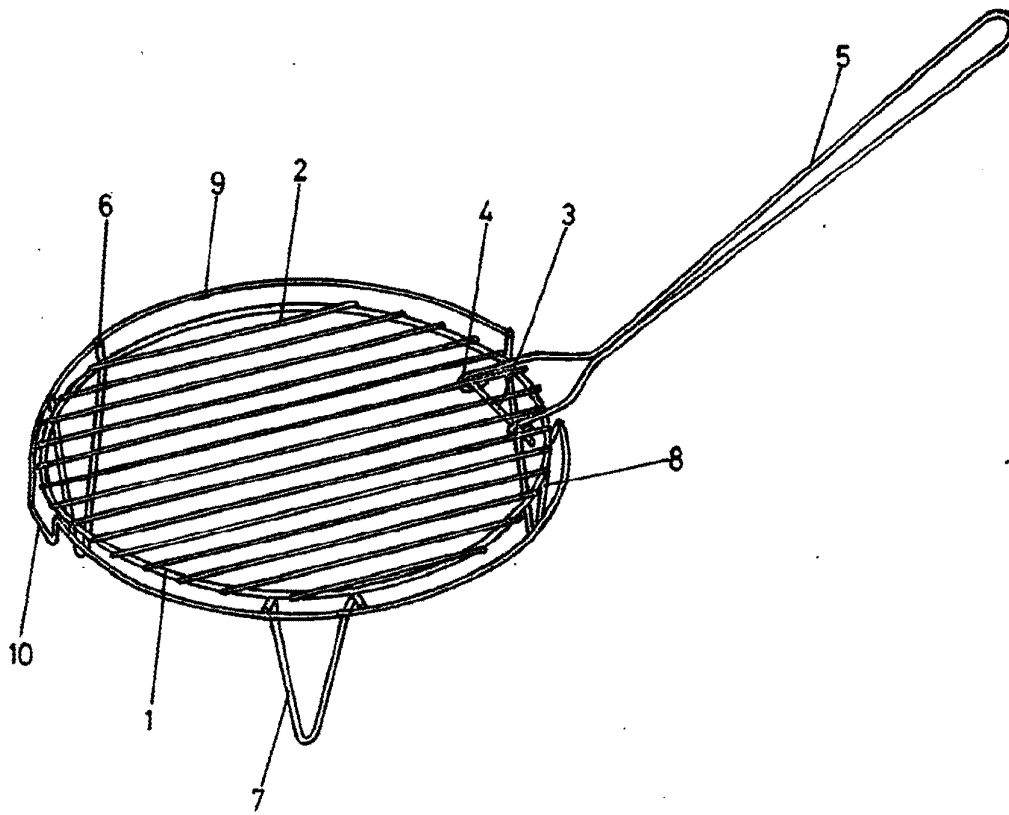


FIG. 1

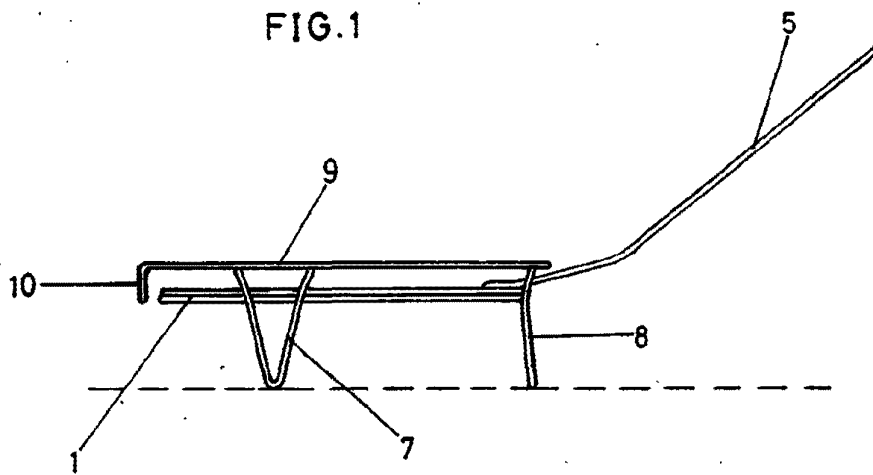


FIG. 2

BARCELONA, 31 ENE. 1979
P. A.
LUIS DURAN CUEVAS
p. p.

ESCALA VARIABLE