



ESPAÑA

10 ES	241374	10 Y
21		
22	FECHA DE PRESENTACION	
	14 FEB. 1979	

MODELO DE UTILIDAD

30 PRIORIDADES:	31 NUMERO	32 FECHA	33 PAIS
47 FECHA DE PUBLICIDAD	51 CLASIFICACION INTERNACIONAL A47K		
54 TITULO DE LA INVENCIÓN "SOPORTE PARA PEINES Y SIMILARES"			
71 SOLICITANTE (ES) JOSE COSTALES SANTACANA			
DOMICILIO DEL SOLICITANTE GRANOLLERS, (Barcelona), Avenida Europa Navé 25.			
72 INVENTOR (ES)			
73 TITULAR (ES)			
74 REPRESENTANTE D. MANUEL DE RAFAEL GARCIA			

MEMORIA DESCRIPTIVA .

El presente modelo de utilidad se refiere a un soporte para peines y similares.

5 Como ya es sabido, la colocación de los peines y otros utensilios similares, como cepillos para el cabello y demás, ha constituido siempre un problema que tiene innegablemente su importancia puesto que no se han previsto lugares apropiados para dicha colocación, sino que, por el contrario, los peines y otros elementos análogos se tienen que 10 disponer irremediablemente, siempre mezclados en desorden con otros objetos, encima de un anaquel, o dentro del cajón de un armario, o sobre el borde de la taza del lavabo, etc., en forma muy antiesbética e incluso antihigiénica y sobre todo de manera que 15 resultan poco accesibles.

Con el soporte para peines y similares objeto del actual modelo se ha conseguido ahora eliminar las deficiencias expuestas, a cuyo fin el soporte en cuestión se ha constituido según una 20 placa provista de medios para su fijación en posición sustancialmente horizontal, a un paramento a otro lugar cuya placa está dotada de varias canales próximas entre sí y de anchura y profundidad oportunas para colocar encajados en ellas de canto 25 otros tantos peines que por el borde inferior se introducen en dichas canales. La placa comprende además orificios previstos para la colocación de otros utensilios de aseo personal.

30 Con el fin de facilitar la explicación se acompaña a la presente memoria descriptiva una

hoja de dibujos en la que se ha representado un caso práctico de realización, el cual se cita sólo a título de ejemplo no limitativo del alcance del presente modelo de utilidad.

5 En dichos dibujos:

La figura 1 es una vista en planta del soporte.

La figura 2 corresponde a una sección alzada frontal del soporte.

10 La figura 3 muestra el soporte en sección alzada lateral.

 Considerando los dibujos, el soporte para peines y similares que se describe consiste en una pieza moldeada que presenta la forma de una placa -1- provista en su cara superior de una pluralidad de canales longitudinales -2-. La indicada placa comprende en una zona lateral varios orificios -3-.

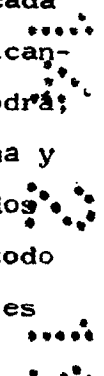
 La mencionada pieza comprende posteriormente una expansión superior -4- de sección transversal redondeada que inferiormente presenta bordes configurados adecuadamente para el acomplamiento sobre un borde superior correspondiente de un plafón -5- fijable a un paramento o a otro lugar en un cuarto de aseo o de servicio higiénico.

25 El soporte es apto para sostener peines que se colocan de canto encajados por su borde inferior en las canales -2-. Los orificios -3- han sido previstos para la colocación de utensilios, 30 tales como cepillos para el cabello, u otros que

comprenden un mango que se introduce en los citados orificios y que se apoyan por la zona de cerdas o parte equivalente sobre la cara superior de la placa -1-.

5 Queda previsto que los medios para fijación de la placa acanalada -1- sean otros cualesquiera distintos a los ilustrados y descritos como ejemplo.

10 El modelo, dentro de su esencialidad, puede ser llevado a la práctica en otras formas de realización que difieran sólo en detalle de la indicada únicamente a título de ejemplo, a las cuales alcanzará igualmente la protección que se recaba. Podrá, pues, fabricarse este soporte en cualquier forma y tamaño, con los medios y materiales más adecuados y los accesorios más convenientes, por quedar todo
15 ello comprendido en el espíritu de las siguientes reivindicaciones.



REIVINDICACIONES

Se reivindica como objeto del presente modelo de utilidad:

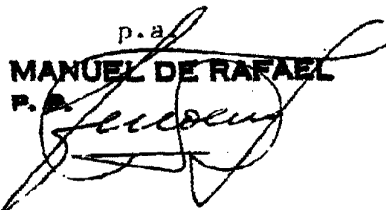
5 1.- Soporte para peines y similares, caracterizado esencialmente por el hecho de consistir en una placa provista de medios para su fijación en posición sustancialmente horizontal en un parame-
10 nto o lugar oportuno equivalente, cuya placa está dotada de unas canales, de anchura y profundidad oportunas para colocar alojados de canto en ellas otros tantos peines que por el borde inferior se introducen en dichas canales, comprendiendo complementariamente la citada placa orificios para la
15 colocación y sustentación de otros utensilios de aseo personal.

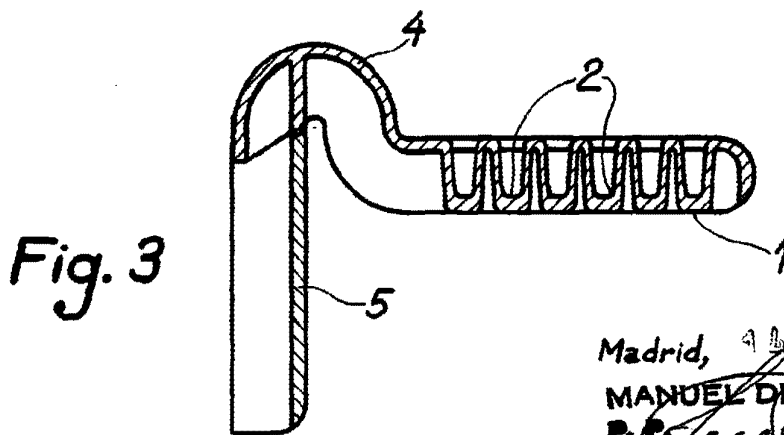
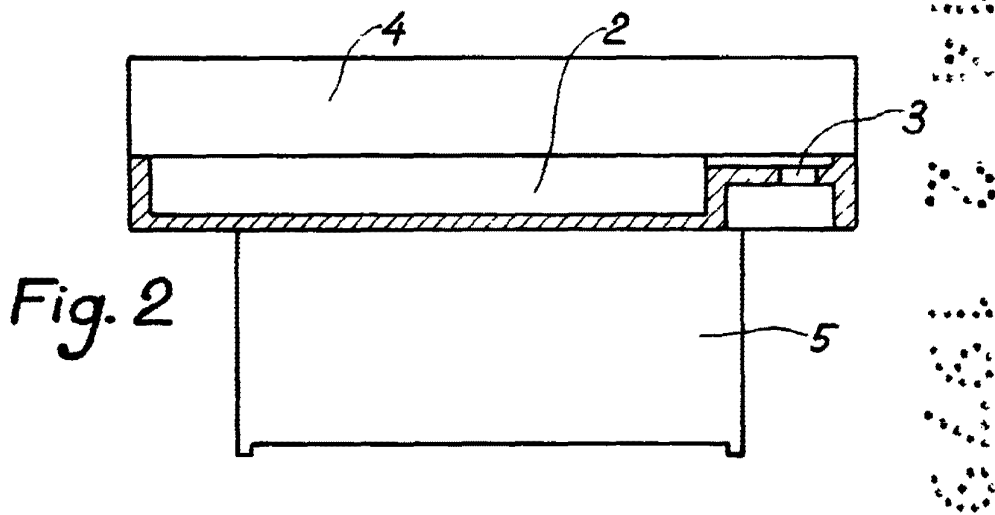
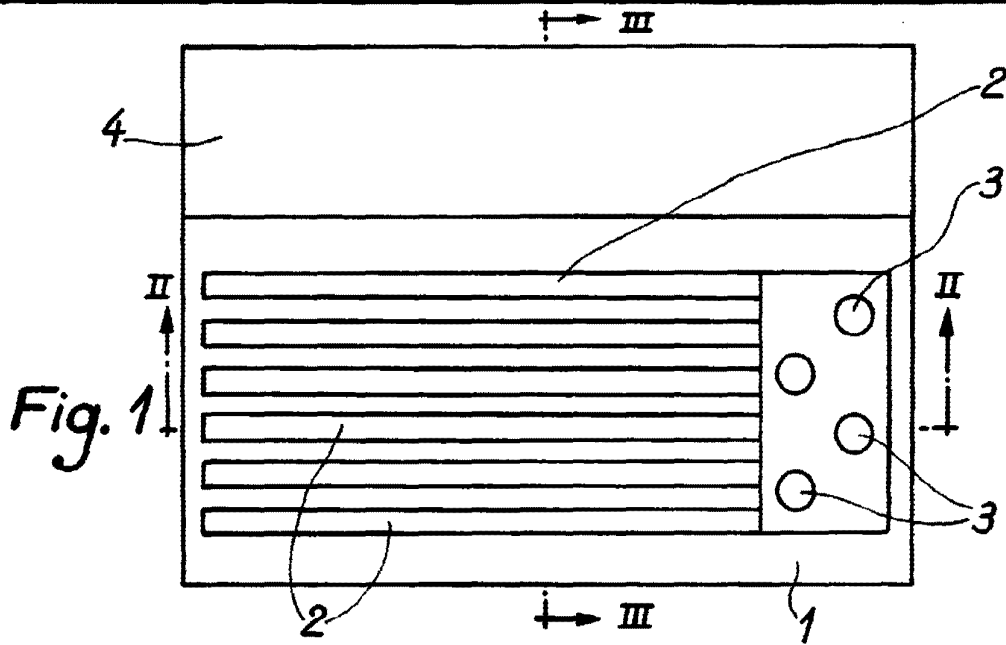
2.- SOPORTE PARA PEINES Y SIMILARES.

Consta la presente memoria descriptiva de cuatro hojas mecanografiadas, acompañada de una lámina de dibujos.

Madrid, a 14 FEB. 1979

JOSE COSTALES SANTACANA

p. a.
MANUEL DE RAFAEL
P. A.




Madrid, 4 de FEB. 1979

MANUEL DE RAFAEL

P. P. *[Signature]*

Escala variable.