



ESPAÑA

19 ES	17 NÚMERO	21 Y
	241.351	
	22 FECHA DE PRESENTACION	
	13 Febrero 1.979	

MODELO DE UTILIDAD

Concedido el Registro de acuerdo con los datos que figuran en la presente descripción y en el contenido de la memoria adjunta.

30 PRIORIDADES:	32 FECHA	33 PAIS
31 NÚMERO		

47 FECHA DE PUBLICIDAD	51 CLASIFICACION INTERNACIONAL
	F41J

54 TITULO DE LA INVENCIÓN
"DIANA PERFECCIONADA"

RECHAZADO

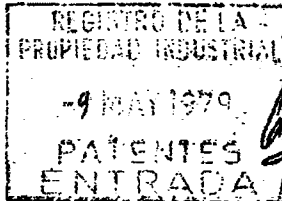
71 SOLICITANTE(S)
COMERCIAL DE ARTICULOS NACIONALES Y EXTRANJEROS, S.A. (GANESA)

DOMICILIO DEL SOLICITANTE
Riera Blanca, 19-21.- BARCELONA-28

72 INVENTOR (ES)

73 TITULAR (ES)

74 REPRESENTANTE
D. BERNARDO UNGRIA GOIBURU



1

El Estatuto vigente sobre Propiedad Industrial, de 26 de Julio de 1929, en su texto refundido publicado el 30 de Abril de 1930, establece los caracteres de patentabilidad de las invenciones de tipo industrial que tienen por objeto obtener ventajas sobre lo ya conocido, admitiendo por consiguiente como patentables, las nuevas máquinas, aparatos, instrumentos, procesos de fabricación, etc. La amplitud de conceptos previstos como patentables, ha llevado al legislador a aclarar (Artº. 46) que la enumeración contenida en dicho cuerpo legal es puramente enunciativa y no limitativa, haciéndola extensiva incluso a los descubrimientos de tipo científico (Artº. 47).

5

10

15

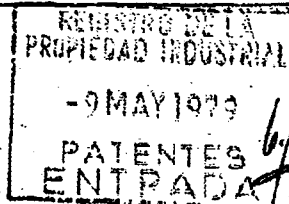
El Decreto de 26 de Diciembre de 1947, recogiendo la Orden de 18 de Noviembre de 1935, confirma el criterio legal de que también serán patentables los instrumentos, objetos, o partes de los mismos, que aporten a la función a que son destinados, un beneficio o efecto nuevo, y en definitiva que constituyan una mejora sustancial sobre lo anteriormente conocido.

20

25

30

Pues bien, a tenor de lo expuesto, y en base al articulado que recoge los conceptos expresados, debe considerarse, que la invención a que se refiere la presente memoria, constituye una novedad industrial, con características y ventajas que la hacen merecedora del privilegio de explotación exclusiva que por ella se solicita, premiando así los méritos de quien aporta a la industria del país una mejora efectiva y precisamente comprendida entre las enunciadas por la Ley como patentables. (Arts. 46 y 47 en relación con el 171, en su nueva redacción afectada por la Orden de 18 de Noviembre de 1.935).



1

La presente invención, según se deduce del enunciado de esta memoria descriptiva, se refiere a una diana perfeccionada, la cual ha sido concebida y realizada en orden a obtener numerosas y notables ventajas respecto a otras ya existentes de análogas finalidades.

5

La diana propiamente dicha es del tipo de las que están constituidas por la yuxtaposición de bandas laminaras dispuestas de canto e intercaladas con bandas corrugadas, cuyo conjunto determina la superficie receptora del proyectil.

10

Básicamente, y a partir de la estructura mencionada, la diana que se refiere la invención se caracteriza principalmente por el hecho de que la aludida superficie receptora se posiciona e inmoviliza en una caja expositora que es fijable en posición mural, de tal modo que dicha caja esté afectada en una de sus bases por una abertura preferentemente circular que dejando libre una parte de las bandas, determina la superficie receptora de los proyectiles, estando dicha base gradada con los valores de puntuación.

15

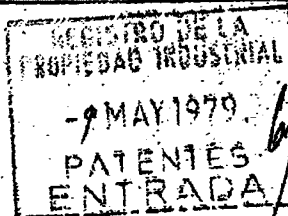
20

Por otra parte, se ha previsto que las zonas de puntuación de la propia diana estén definidas por una parrilla que queda determinada por una pluralidad de verillos circulares combinadas con otras serie de verillos radiales, quedando unidas éstas externamente a un faldón perpendicular que contornea circularmente a la parrilla, constituyendo un zuncho para las bandas que determinan la superficie receptora.

25

30

Por su parte, los dardos están constituidos por un cuerpo alargado y provistos de aletas en sus



1 extremos posteriores, en tanto que su extremo opuesto en-
terior se acople un casquillo hueco que aloja una exten-
sion longitudinal flexible y extraible que, asomando
5 frontalmente del casquillo hueco, constituye la punta del
dardo.

Para complementar la descripcion que se-
guidamente se va a realizar y con objeto de ayudar a una
mejor comprension de las caracteristicas del invento, se
acompanan a la presente memoria descriptiva un juego de
10 planos cuyas figuras representan lo siguiente:

Figure 1a.- Muestra una vista en perspecti-
va por la cara frontal de la diena realizada segun la in-
vencion, donde puede apreciarse el contorno circular de
la superficie receptora de los dardos, y la caja donde va
15 ubicado todo el conjunto.

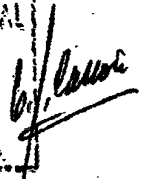
Figure 2a.- Muestra una vista en perspecti-
va de la parrilla que constituye la zona de puntuacion de
la diena.

Figure 3a.- Muestra una vista de la propia
20 superficie receptora formada por las bandas laminares in-
tercaladas con las bandas corrugadas y arrolladas en es-
piral, apreciandose en dicha figura 3a un detalle de las
mencionadas laminas intercaladas.

Figure 4a.- Muestra una vista general y en
25 despiece del dardo realizado de acuerdo con la invencion.

A la vista de las mencionadas figuras, pue-
de observarse la diena propiamente dicha y realizada se-
gun la invencion, cuya superficie receptora del proyectil
este determinado por una serie de bandas corrugadas 1 in-
30 tercaladas con otra serie de bandas laminares 2, todas

REGISTRO DE LA
PROPIEDAD INDUSTRIAL
9 MAY 1972
PATENTES
ENTRADA



1

ellas dispuestas de canto y enrolladas preferentemente en espiral, conformando la propia superficie receptora, tal y como se aprecia en la figura 3ª y su correspondiente detalle ampliado.

5

Las mencionadas bandas 1 y 2 se posicionan e inmovilizan en una caja 3 preferentemente prismática rectangular que constituye el expositor y el soporte del conjunto, siendo dicha caja fijable en posición mural para realizar el juego.

10

Tal caja 3 está afectada en una de sus bases por una abertura 6 a través de la cual asoman parcialmente las bandas 1 y 2 para constituir la superficie receptora, siendo por lo tanto dicha abertura 6 de contorno preferentemente circular, a la vez de que el borde de la misma es preferentemente escalonado, tal y como se aprecia claramente en la figura 1ª, de modo que en las zonas que determinan los escalones y han representado los valores de puntuación de cada zona.

15

20

Las zonas de puntuación de la diana total están delimitadas por una perrilla que está constituida por una serie de varillas circulares 5 combinadas con otra serie de varillas radiales 4, de tal forma que dichas varillas radiales 4 presentan sus extremos externos unidos a un faldón perpendicular 7 que constituye un zuncho para las bandas 1 y 2.

25

30

Por su parte, los dardos están constituidos por un cuerpo alargado 10 al que se acopla el casquillo 8 que se retiene por rosca y aloja a una extensión longitudinal y flexible 9 que es extraíble y asoma frontalmente el casquillo 8, de modo que dicha extensión lon-

REGISTRO DE LA
 PROPIEDAD INDUSTRIAL
 - 9 MAY 1977
 PATENTES
 ENTRADA

[Handwritten signature]

1 gitudinel y flexible 9 constituye la punta del dardo que
 es antegónica a los orificios determinados por las bandas
 1 y 2.

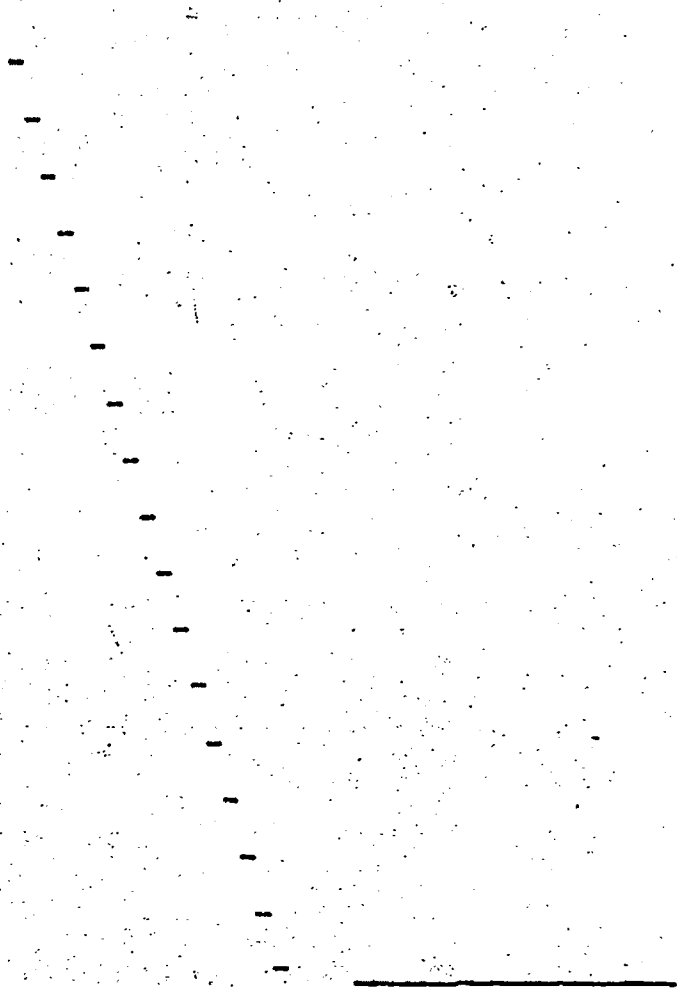
5 Debido a la naturaleza flexible del dardo,
 éste resulta totalmente inofensivo, así que puede incluso
 ser utilizado por los niños sin peligro alguno, destacando
 además que la constitución de la caja 3 permite el empleo
 y el almacenaje de los propios dardos 8, no necesitando
 de ninguna caja desechable para su venta, pudiéndose obser-
 10 ver en la propia figura la como quedan los dardos dispues-
 tos en espacios previstos y adecuados para su fijación so-
 bre la propia caja 3.

15

20

25

30



1 Hecha la descripción a que se refiere la memoria
que antecede, es preciso insistir en que los detalles de
realización de la idea expuesta, pueden variar, es decir,
que pueden sufrir pequeñas alteraciones, basadas siempre
5 en los principios fundamentales de la idea, que son en esen-
cia los que quedan reflejados en los párrafos de la descrip-
ción hecha. En efecto, el Artículo 48 del Estatuto vigente
sobre Propiedad Industrial, establece como no patentables,
en su apartado tercero, "los cambios de forma, dimensiones,
10 proporciones y materias de un objeto ya patentado" fijando
así el criterio del legislador en el sentido de que paten-
tada una idea que pueda dar lugar a una realidad práctica
e industrializable, nadie podrá apoyarse en ella para, a
pretexto de haber introducido ligeras modificaciones, pre-
15 sentarla como nueva y propia.

Este principio, en cuanto al alcance de la protec-
ción del objeto patentado se refiere, se halla confirmado
por numerosas Sentencias del Tribunal Supremo, y entre -
ellas, como más terminantes, en las de fechas 16 de octubre
20 de 1954, 23 de enero de 1959, 20 de marzo de 1964 y otras.

Establecido el concepto expresado, en cuanto a la
amplitud que debe darse a la protección solicitada, se re-
25 ducta a continuación la Nota de Reivindicaciones, de acuer-
do con lo que se establece en el último párrafo del apar-
tado tercero del Artículo 100 de la Ley, sintetizando así
las novedades que se desean reivindicar:

NOTA DE REIVINDICACIONES

30 En resumen, el privilegio de explotación exclusi-
va que se solicita, recaerá sobre las reivindicaciones si-
guientes:

1 1ª.- "DIANA PERFECCIONADA".- del tipo que compren-
de una superficie receptora del proyectil constituida por la
yuxtaposición de bandas laminares dispuestas de canto, in-
tercalando entre ellas otras bandas corrugadas; caracteriza-
5 da esencialmente porque la mencionada superficie receptora
se posiciona e inmoviliza en una caja expositora que a la
vez soporta el conjunto y es fijable en posición mural, es-
tando dicha caja afectada en una de sus bases por una abe-
10 rtura preferentemente circular que dejando libre una parte de
las bandas, determina la superficie receptora de los proyec-
tiles, estando dicha base grafiada con los valores de punta-
ción.

 2ª.- "DIANA PERFECCIONADA".- según reivindicación
anterior caracterizada esencialmente porque las zonas de pun-
15 tuación están definidas por una parrilla constituida por una
pluralidad de varillas circulares combinadas con otras vari-
llas radiales, las cuales están unidas en sus extremos exte-
riores a un faldón perpendicular que contornea circularmente
a la parrilla constituyendo un zuncho para las bandas que de-
20 terminan la superficie receptora, estando los dardos consti-
tuídos por un cuerpo alargado provisto de aletas en su extre-
mo trasero y en cuyo extremo opuesto se acopla un casquillo
hueco que aloja una extensión longitudinal flexible y extraí-
ble que asomando frontalmente del casquillo hueco constituye
25 la punta del dardo.

 3ª.- Se reivindica por último como objeto sobre el
que ha de recaer el Modelo de Utilidad que se solicita: "DIA-
30 NA PERFECCIONADA".

1 Todo conforme queda descrito y reivindicado en la presente memoria descriptiva que consta de nueve páginas mecanografiadas y dibujos adjuntos.

5 Madrid, 13 de Febrero de 1979

BERNARDO UNGRIA

P. B.



10

15

20

25

30



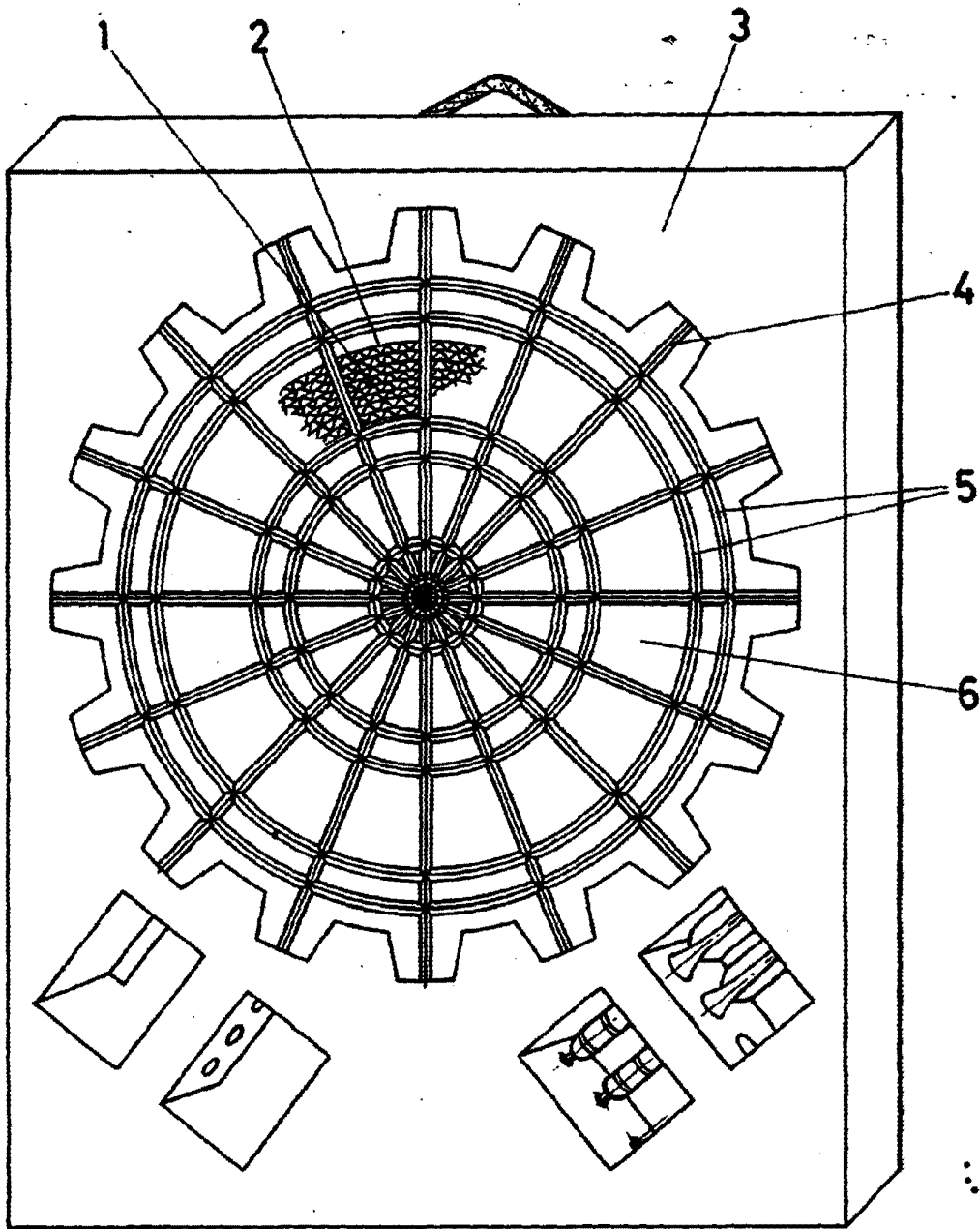


FIG -1

ESCALA VARIABLE
Madrid, 13 de Febrero de 1979
BERNARDO UNGRIA



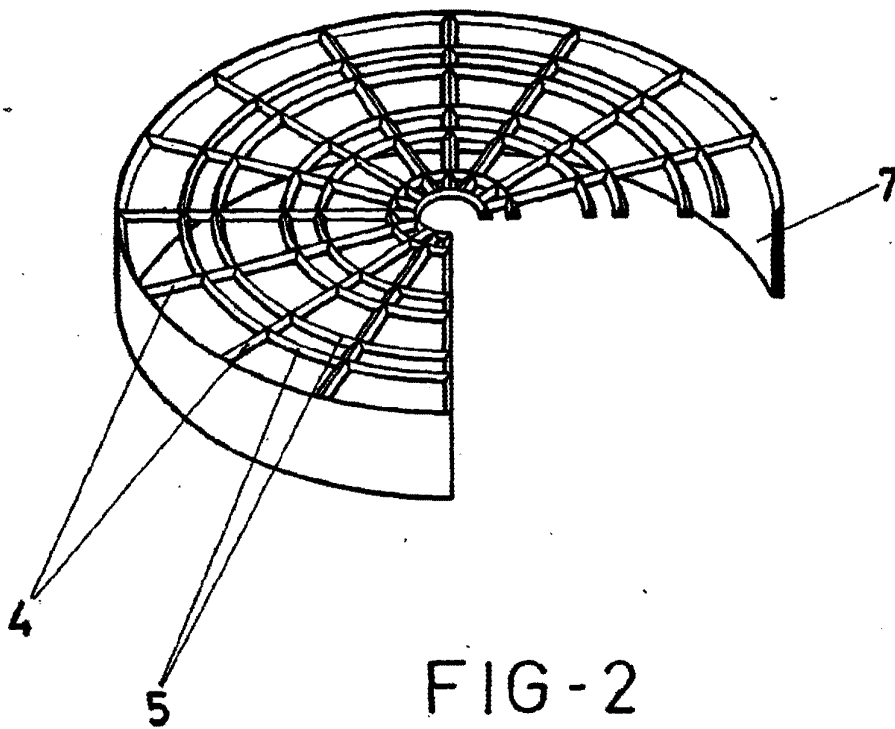
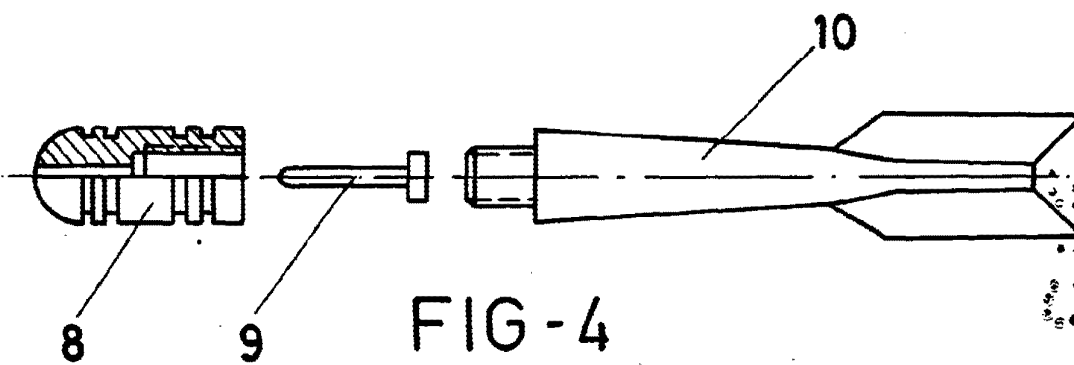
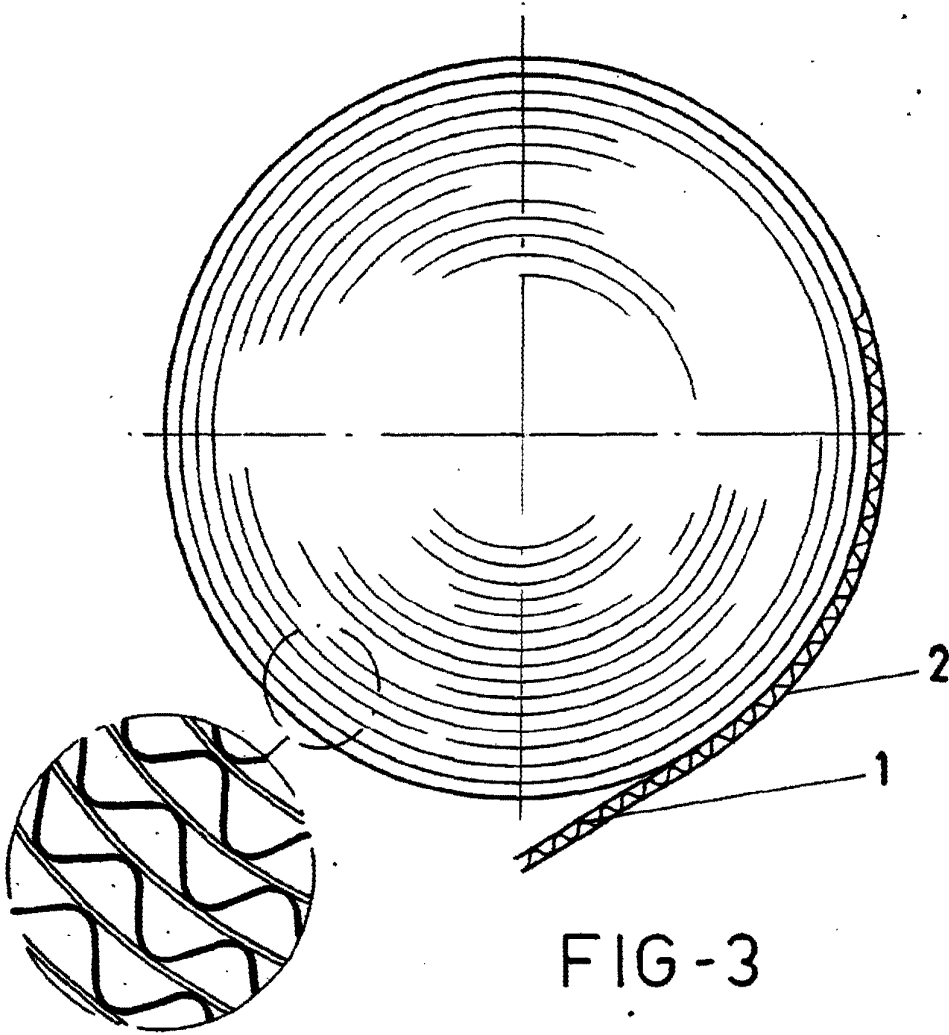


FIG-2

ESCALA VARIABLE
Madrid, 15 de Febrero de 1979
BERNARDO UNGRIA





ESCALA VARIABLE

Madrid, 13 de Febrero de 1979
BERNARDO UNGRIA