

MINISTERIO DE INDUSTRIA Y ENERGIA

Registro de la Propiedad Industrial



ESPAÑA

11	NUMERO	10	Y
21	241349		
22	FECHA DE PRESENTACION		

MODELO DE UTILIDAD

Concedido el Registro de acuerdo con los datos que figuran en la presente descripción y en el contenido de la memoria adjunta.

30	PRIORIDADES:	32	FECHA	33	PAIS
	31	NUMERO			

CADUCADO

47	FECHA DE PUBLICIDAD	61	CLASIFICACION INTERNACIONAL
			A44K

54	TITULO DE LA INVENCIÓN
	SOPORTE PARA ACCESORIOS DE CÁRTER DE BARR

71	SOLICITANTE (S)
	FABRICACIONES Y COMERCIO DE ERGLOSIVAS, S.A., F & C O B K, S.A., y en su nombre D. Juan ANDRÉS MARQUEZ, como Admirt. Gestor de la Sociedad en periodo de constitución.

	DOMICILIO DEL SOLICITANTE
	Avda. Filipinas, 32 - MADRID-3

72	INVENTOR (ES)

73	TITULAR (ES)

74	REPRESENTANTE	D/Ref.: 35.074 /06.
	D. FRANCISCO GARCIA CABREJERO.	

La presente Memoria descriptiva tiene como fin la declaración del objeto sobre que ha de recaer el privilegio de explotación industrial y comercial, exclusiva en el territorio nacional, de un Modelo de Utilidad conforme a la legislación vigente en materia de Propiedad Industrial que, según expresa el enunciado, trata de un soporte para accesorios de cuarto de baño.

5.

La finalidad del presente invento es facilitar principalmente el montaje de barras toalleras, fijadas por un solo extremo y con posibilidad de movimiento radial, si bien cabe destacar que sobre el soporte propiamente dicho pueden adaptarse otros elementos, tal que repisas, plataformas para vasos y jaboneras, etc., proporcionando en dicho montaje un aspecto altamente ornamental, además de la correspondiente funcionalidad.

10.

15.

Una característica particularmente importante, reside en el hecho de que el soporte puede constar de una o dos barras toalleras, en este caso con movimiento independiente.

20.

Dicho soporte está constituido por dos cuerpos suplementarios, uno de los cuales se constituye en soporte propiamente dicho, dotado de los correspondientes medios de fijación a un paramento, y el segundo, compuesto de una sola pieza ó de dos para soporte de la barra o barras toalleras, según sea para una ó dos de estas.

25.

El cuerpo soporte está constituido por un elemento prismático rectangular, dotado de un frente achaflanado y provisto de una amplia ranura frontal, situada en una posición inferior, en la que se aloja el soporte de la ó las barras toalleras con posibilidad de giro sobre un eje que al mismo tiempo se constituye en elemento de fijación.

30.

Estos soportes de barra presentan un cajado frontal en que se monta la barra correspondiente, y por la parte posterior un apéndice dotado de una terminación semicircular con un orificio central para el paso del eje de giro y fijación, cuya forma semicircular facilita el movimiento radial de derecha a izquierda. En el caso de que se prevea un doble soporte de barra, se disponen dos cuerpos cajados para recibir las respectivas barras toalleras, presentando en la parte posterior un apéndice rematado con una forma semicircular en disposición excéntrica, de manera que entre ellas puedan moverse con independencia.

Con el fin de facilitar la interpretación más exacta del objeto sobre que ha de recaer el presente privilegio, en el plano adjunto complementario de esta exposición, se presenta una forma práctica para la realización industrial y únicamente a título de ejemplo y, por consiguiente, sin carácter exhaustivo sino meramente informativo.

En dicho plano:

La figura 1, representa una vista de perfil, parcialmente seccionada de un soporte según la invención.

La figura 2, corresponde a una vista en planta del mismo soporte, parcialmente seccionada.

La figura 3, representa una vista en perspectiva de los elementos constitutivos de un doble toallero.

La figura 4, muestra una variante de realización para un solo toallero.

En las citadas ilustraciones, las referencias correspondientes:

1.- Cuerpo soporte primario.

2.- Ranura frontal inferior.

- 3.- Chasis frontal superior.
- 4.- Escudo ornamental
- 5.- Orificio central roscado inferior.
- 6.- Orificios laterales roscados inferior.
- 5. 7.- Taladro ciego.
- 8.- Tornillo eje.
- 9.- Caja soporte de barra toallera.
- 10.- Taladros inferiores.
- 11.- Tornillos.
- 10. 12.- Apéndices posteriores.
- 13.- Remate semicilíndrico excéntrico.
- 14.- Orificio central.
- 15.- Remate semicilíndrico centrado.
- 16.- Taladros de fijación.
- 15. 17.- Barra toallera.

Como se desprende de la detenida observación del referido plano, el objeto que se preconiza está constituido por una pieza soporte primaria -1- en la que se monta dos piezas secundarias -9- para fijación de las barras toalleras -17-, susceptibles de ser montadas mediante un pasador o tornillo-eje -8- con posibilidad de movimiento radial.

Dicha pieza primaria -1-, está constituida por un cuerpo prismático rectangular, dotado en la parte frontal de una ranura inferior -2-, en cuyo fondo se arbitran sendos taladros de fijación -16- sobre un paramento, previniéndose en la parte inferior tres taladros roscados, uno central -5- y dos laterales -6-, estando destinados dichos exteriores -6- para recibir unos tornillos prisioneros susceptibles de fijar directamente accesorios tales que repisas, plataformas jaboneras, etc., mientras que el taladro central -5- está destinado

concretamente a recibir un tornillo-eje -8-, cuyo extremo libre se aloja en un taladro ciego -7- previsto al efecto en la parte superior de la ranura -2-, cuyo tornillo-eje -8- presenta roscada únicamente la base para adaptarse al taladro roscado -5- previsto al efecto en la base del cuerpo -1-, el cual, además presenta en el frente un amplio chaflán -3- dotado de un cajeadado para recibir un escudo ornamental -4-.

Las piezas secundarias están constituidas por un cuerpo cajeadado rectangular -9-, en disposición preferentemente vertical, dotados de dos taladros inferiores -10- susceptibles de recibir sendos tornillos prisioneros -11- que permitirán fijar solidariamente una barra -17- para colgar una toalla, alojada alineadamente en dicha caja -9-. Este cuerpo presenta por la parte posterior un apéndice -12-, de igual anchura que la caja -9-, pero notablemente aplanado, dotado de un remate semicilíndrico posterior -13- ó -15-.

Es importante destacar que este soporte puede componerse para colgar dos toallas en barras -17- independientes, figuras 1 a 3, o una sola toalla en barra única, figura 4.

En el primer caso, la suma de espesores de los apéndices posteriores -12- es igual la anchura del canal -2- receptor, y se encuentran desplazados respecto del centro geométrico de la correspondiente caja -9- de tal manera que al yuxtaponer ambos apéndices -12-, figura 1, los planos en contacto de dichos apéndices -12- corresponda con el plano de simetría. Además los remates semicirculares -13- están dispuestos con carácter excéntrico, figuras 2 y 3, de manera que su eje central venga a coincidir con el canto interno de cada uno de los apéndices -12-, de manera que al superponer por yuxtaposición dichos apéndices -12-, los remates circulares -

5. excéntricos -13-, conformen conjuntamente un apéndice centrado sobre dicho eje. De esta manera, ambos elementos soportes de las barras -17- puedan girar sobre el tornillo-eje -8-, pasante a través de un orificio -14- centrado en cada remate -13, con movimiento independiente.

10. En el segundo caso, es decir, cuando se prevea para colgar una sola toalla, figura 4, el apéndice -12- es de igual grosor que el ancho de la ranura -2- del cuerpo primario -1-, y se encuentra rematado por una forma semicircular -15- perfectamente centrada, y dotada del correspondiente orificio -14- de articulación sobre el tornillo-eje -8-, de modo que dicho segundo cuerpo portador de la toalla, pueda girar libremente.

15. Descrita suficientemente la naturaleza del invento, así como un ejemplo de realización práctica del mismo, solamente cabe añadir que en dicho ejemplo es posible introducir cambios de materias, formas y disposición de sus elementos, siempre que tales alteraciones no supongan variación sustancial en el objeto reivindicado.

20. El solicitante se reserva el derecho de extender esta demanda a los países extranjeros, reivindicando la misma prioridad de la presente solicitud al amparo del Convenio Internacional para la protección de la Propiedad Industrial.

NOTA

25. El Modelo de Utilidad, que se solicita por veinte años para España, de acuerdo con la vigente legislación, deberá recaer sobre: "SOPORTE PARA ACCESORIOS DE CUARTOS DE BAÑO", según las características esenciales de los siguientes:

REIVINDICACIONES

5. 1.- Soporte para accesorios de cuartos de baño, caracterizado porque comprende dos conjuntos, primario y secundario, susceptibles de acoplarse articuladamente entre sí, - comportando el primario medios de fijación a un paramento, - mientras que el conjunto secundario permite sustenter barras toalleras.

10. 2.- Soporte para accesorios de cuartos de baño, según la anterior reivindicación, caracterizado porque el conjunto primario, de forma preferentemente prismática rectangular, está dotado de un amplio chablón frontal superior con alojamiento de escudo ornamental, y de una ranura frontal inferior, con orificios de fijación en su fondo, mientras que en la base dispone de orificios roscados para tornillos prisioneros que afirmen el montaje de accesorios convencionales, 15. así como de un taladro roscado central en el que es susceptible montar un tornillo-eje, cuyo extremo se aloja en un orificio ciego previsto alineadamente en el plano superior de la ranura, de modo que dicho tornillo sea el medio de fijación del conjunto secundario con posibilidad de movimiento radial. 20.

25. 3.- Soporte para accesorios de cuartos de baño, según anteriores reivindicaciones, caracterizado porque el conjunto secundario está formado por una o dos piezas receptoras de las barras toalleras; dichas piezas están formadas por una caja frontal rectangular en disposición vertical, con unos taladros inferiores para prisioneros de fijación de dichas barras, mientras que por la parte posterior de estas cajas se proyectan perpendicularmente unos apéndices planos con un remate semicircular dotado de un orificio central a través 30.

del cual se cala el tornillo-eje de articulación, quedando dicho remate alojado en el cajado del conjunto primario con posibilidad de giro.

5. 4.- Soporte para accesorios de cuartos de baño, según anteriores reivindicaciones, caracterizado porque el conjunto secundario previsto para dos barras, comprende dos piezas cajeadas y sus apéndices posteriores están conjugadamente dispuestos de modo que al adosarse conformen un solo apéndice central, presentando cada uno de ellos el remate circular en disposición excéntrica conjugada de manera que al adosarse conformen la disposición de un remate semicircular central, permitiendo así el movimiento de giro independiente de cada brazo toallero.

10. 5.- Soporte para accesorios de cuartos de baño, según anteriores reivindicaciones, caracterizado porque el conjunto secundario previsto para una sola barra dispone del apéndice centrado en la parte posterior y con el remate semicircular también centrado.

20. 6.- "SOPORTE PARA ACCESORIOS DE CUARTOS DE BAÑO".
Según queda sustancialmente descrito en la presente

.../...

8.

memoria que consta de ocho hojas escritas a máquina por una
sola cara y acompañada de dibujos

Madrid,

13 FEB. 1972

FABRICACIONES Y COMERCIO DE EXCLUSIVAS, S.A.
F A C O E X, S.A. ...

P.P.

FRANCISCO GARCIA CABRERIZO
P. P.



Firmado: N. del Santo Abril

5.

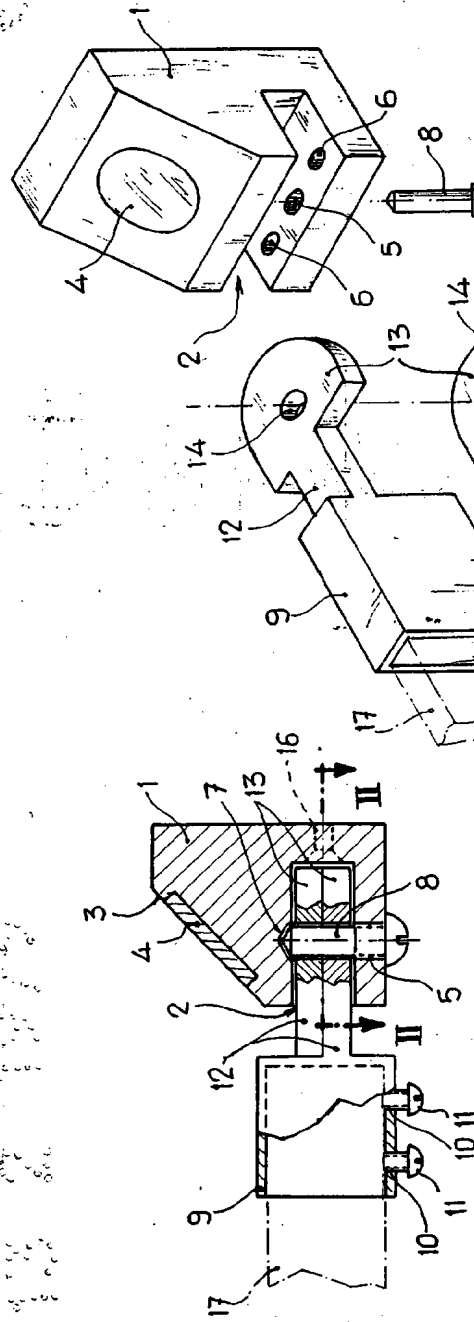


Fig. 1

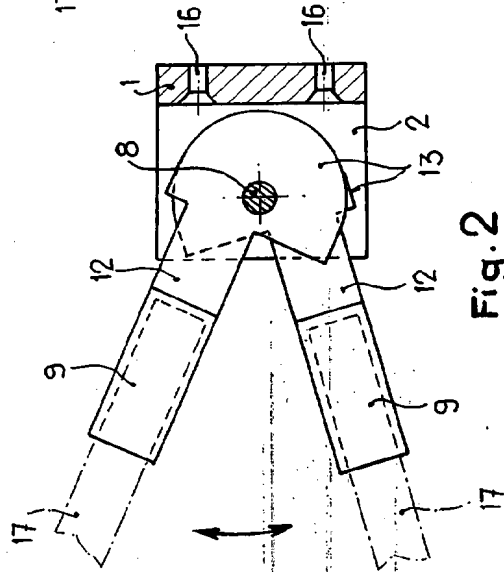


Fig. 2

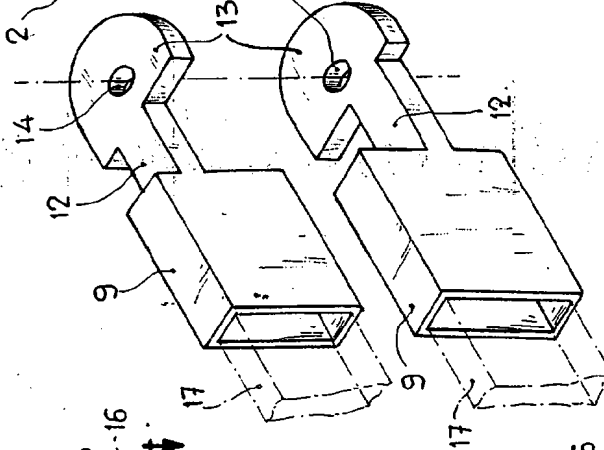


Fig. 3

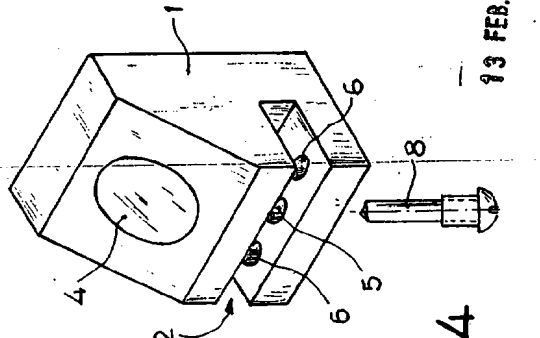


Fig. 4

13 FEB. 1979

FRANCISCO GARCIA CARENTO
 P. E.
Francisco Garcia Carento
 Firmado: N. del Sordo Abull

Madrid,
P. E.

Escala variable