



2 1979

19 ES	21	NUMERO	241347	20 Y
22	FECHA DE PRESENTACION		13 FEB. 1979	

MODELO DE UTILIDAD

Concedido el Registro de acuerdo con los datos que figuran en la presente descripción y según el contenido de la Memoria adjunta.

23 PRIORIDADES:	24 PAIS
24 NUMERO	25 FECHA

27 FECHA DE PUBLICIDAD	28 CLASIFICACION INTERNACIONAL
	A47J

29 TITULO DE LA INVENCIÓN
"ROLLO DE PAPEL PERFECCIONADO PARA USO DOMESTICO"

30 SOLICITANTE (ES)
D. RAMON GALINDO CASTILLO

DOMICILIO DEL SOLICITANTE
C/. Jaime Piquet, nº 13, 5º BARCELONA

31 INVENTOR (ES)

32 TITULAR (ES)
D. RAMON GALINDO CASTILLO

33 REPRESENTANTE
Dª Mª LUISA ISERN CUYAS, Agente Oficial de la Propiedad Industrial.

OPUSCULO

15 2 1970

MEMORIA DESCRIPTIVA

El presente modelo de utilidad se refiere a un rollo de papel perfeccionado para uso doméstico.

- Más concretamente, en la invención se ha ideado un rollo de papel del tipo utilizado para limpieza en substitución de los trapos, o bien del tipo denominado comunmente "papel de plata", destinado para envoltorios, el cual se caracteriza por el hecho de presentar impreso en una o ambas caras una serie de textos y dibujos de utilidad para el ama de casa, cuyos textos pueden referirse a consejos preventivos relacionados directamente con la casa o con el cuidado de los niños, recetas culinarias, normas de seguridad, primeros auxilios y similares, todos ellos redactados de forma concreta y directa, encaminados a proporcionar una serie de conocimientos prácticos y sumamente útiles en el hogar y que de esta manera se adquieren sin esfuerzo y de forma casi inadvertida.

- Los referidos textos pueden complementarse con diseños explicativos, cuando así lo requiera el mensaje, para una mayor comprensión del mismo.

Con el fin de facilitar la explicación se acompaña a la presente memoria descriptiva de una lámina de dibujos en la que se ha representado un caso de realización que se cita a título de ejemplo.

- En los dibujos:

La figura 1, muestra una vista en perspectiva de un rollo provisto de las impresiones motivo de la invención.

La figura 2, corresponde a la vista

10 2 1979

en planta de una de las porciones de papel que suministra el rollo antedicho, en cuya superficie de papel se encuentra impreso un mensaje concreto destinado exclusivamente para el ama de casa.

5.

Haciendo referencia a las figuras, se aprecia en su realización un rollo de papel, designado en general por -1-, y del tipo conocido como "mata-trapos" o bien como "papel de plata", el cual se caracteriza por-

10.

que en el mismo se encuentran impresos una pluralidad de mensajes -2-, destinados para el ama de casa, cuyos mensajes se encuentran contenidos dentro de los límites de cada porción laminar -3-, suministrada merced a las divisiones -4- previstas en la banda continua de papel, y que permiten el fraccionado del mismo.

15.

La aplicación de este rollo de papel puede hacerse extensiva a los servicios de locales públicos, tales como aeropuertos, autopistas y similares, conteniendo consejos adecuados al caso.

20.

El modelo, dentro de su esencialidad, puede ser llevado a la práctica en otras formas de realización que difieran en detalle de la indicada a título de ejemplo es la descripción y a las cuales alcanzará igualmente la protección que se recaba. Podrá, pues, construirse en cualquier forma y tamaño, con los materiales más adecuados, por quedar todo ello comprendido en el espíritu de las reivindicaciones.

25.

= . =

N O T A

Descrito el objeto y utilidad de la pre-

13 2 1979

sente invención, lo que se declara como no divulgado ni practicado en España, comprende las siguientes reivindicaciones.

5. 1. Rollo de papel perfeccionado para uso doméstico, del tipo constituido por una banda continua de papel fraccionable en porciones para su uso, pudiendo ser dicho papel de un material destinado para limpieza o para envoltorio, caracterizado esencialmente por el hecho de comprender en su superficie, una pluralidad de textos y diseños que contienen mensajes útiles para el ama de casa y relacionados directa o indirectamente con el hogar.

10. 2. Rollo de papel perfeccionado para uso doméstico.

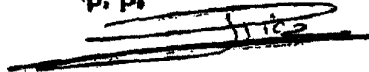
15. Según se describe y reivindica en la presente memoria descriptiva que consta de 4 páginas foliadas a escritas a máquina por una sola de sus caras.

Madrid, a 13 FEB. 1979

P. a.

M.ª LUISA ISERN CUYAS

P. P.



13 2 1979

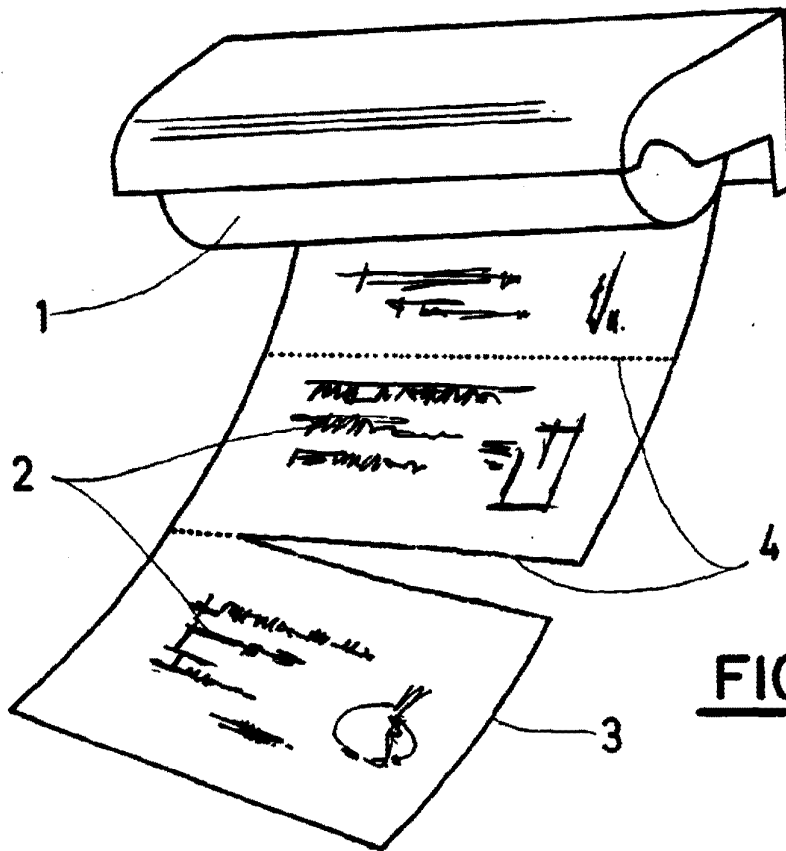


FIG. 1

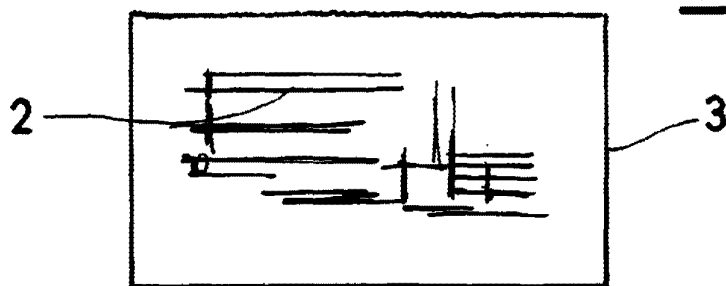


FIG. 2

Madrid, a 13 FEB. 1979

P. a.

M.ª LUISA ISERN CUYAS

P. P.