



ESPAÑA

19 ES	21 NUMERO 241313	20 Y
22	FECHA DE PRESENTACION	

Concedido el Registro de acuerdo con los datos que figuran en la presente descripción y según el contenido de la memoria adjunta.

MODELO DE UTILIDAD

20 PRIORIDADES: 21 NUMERO	22 FECHA	23 PAIS
------------------------------	----------	---------

47 FECHA DE PUBLICIDAD	61 CLASIFICACION INTERNACIONAL A41B
------------------------	--

54 TITULO DE LA INVENCIÓN "Paraguas-sombrilla de uso limitado"

71 SOLICITANTE (S) D. Enrique Vidal Vicedo

DOMICILIO DEL SOLICITANTE Barcelona, Putxet, 8-14, 2º, 3ª
--

72 INVENTOR (ES) el solicitante

73 TITULAR (ES) el solicitante

74 REPRESENTANTE D. Antonio Guilleumas Brosa

El objeto del presente modelo de utilidad es un paraguas-sombrilla de uso limitado, ideado, preferentemente, con el ánimo de ser utilizado una sola vez, para lo cual presenta la particularidad de estar fabricado con elementos de muy bajo coste, lo que

5. redunda favorablemente en su precio de venta, permitiendo de esta manera que sea adquirido por el público que asiste a un espectáculo al aire libre, como por ejemplo puede ser el fútbol, o bien simplemente

10. pasea por la calle, al verse sorprendido por la lluvia, pudiéndolo desechar cuando ésta cesa, resultando rebajado aun más el precio del paraguas-sombrilla si se puntualiza que puede servir de elemento publicitario, con tal de que en su superficie protectora

15. se impriman cuantos motivos comerciales, políticos, o de cualquier otro tipo de propaganda se crean pertinentes.

El paraguas-sombrilla, tal como se describe de de su enunciado, sirve tanto para protegerse de la lluvia como para evitar los rayos del sol en los ardorosos meses del verano, particularidad que, como es óbvio, posee asimismo cualquier paraguas convencional existente, si no fuera porque, generalmente, tanto los materiales como el aspecto de los mismos,

20. no están muy de acorde con los que ofrecen las sombrillas, generalmente fabricadas con otro tipo de materiales más ligeros y de tonalidades más vistosas.

25. El paraguas-sombrilla que motiva la presente inven-

ción está fabricado con unos materiales y posee un aspecto tal que, desde un punto de vista estrictamente estético, cumple perfectamente tanto el cometido de paraguas como el de sombrilla, estando compuesto por una superficie de papel, que afecta la forma de una cúpula cónica que se pliega y despliega de una forma original, soportada por un mango adosable a la misma.

10. Para mejor comprensión de la presente memoria descriptiva se acompañan unos dibujos en los que, esquemáticamente y tan sólo a título de ejemplo, se representa un caso práctico de realización de un paraguas-sombrilla que reúne las cualidades brevemente enunciadas.

15. En dichos dibujos, la figura 1 es una ~~vista~~ en alzado de la pantalla del paraguas-sombrilla en posición plegada, mientras que la figura 2 se corresponde con el referido cuerpo observado por su canto longitudinal superior. La figura 3 es una vista en planta en la que se observa la pantalla del paraguas en proceso de desplegado. La figura 4 muestra dicha pantalla parcialmente y en sección diametral, con los elementos que se le incorporan en posición separada.

20. La figura 5 es una vista de costado de una porción de la pantalla, que se corresponde con los pliegues extremos de la misma que se juntan al ser desplegada mostrándose en dicha figura uno de los posibles dispositivos a utilizar para mantener dicha pantalla en

25.

- la mentada posición. La figura 6 es una sección transversal de la figura inmediata anterior. La figura 7 es una repetición de la figura 5, pero con los elementos que se especificaban ya incorporados. La figura 8 es una vista en perspectiva del paraguas-sombrilla en situación de ser utilizado. La figura 9 es una porción extrema de una pantalla idéntica a la que se ha especificado, pero en cuyo lomo lleva incorporado un casquillo receptor del extremo del mango del paraguas-sombrilla, siendo, finalmente, la figura 10 una vista por el canto superior de la aludida figura inmediata anterior.

- De la observación de dichas figuras se desprende que, en un principio y antes de proceder a su uso, el paraguas-sombrilla, está conformado por una pantalla de papel 1 convenientemente doblada en pliegues yuxtapuestos, afectando el aspecto de un trapecio rectángulo de poco grosor, adosándose sobre el canto inclinado una lámina 2 con el fin de constituir un lomo sobre el que están pegados los cantos de uno de los extremos de los pliegues aludidos, y todo ello con el fin de facilitar el desplegado en círculo de la pantalla del paraguas, que en tal situación afecta forma cónica, conservándose en dicha posición gracias al solapamiento y fijación de unas aletas longitudinales 3 y 4, que sirven además de refuerzo, previstas en los cantos de los pliegues extremos de la pantalla destinados a entrar en contacto, especificándose que la

- fijación de dichas aletas puede verificarse utilizándose cualquier medio convencional, tal como puede ser, por ejemplo, pegamento autoadhesivo, dispuesto en las caras destinadas a entrar en contacto, o bien y tal como se representa en los dibujos, mediante el concurso de unos pasadores compuestos por unas patillas deformables, que se abren y se abaten, tras atravesar una placa, sobre la superficie de una de las aletas, pasando para ello por una serie de orificios practicados tanto en las aletas como en los pliegues aludidos.

5. Cuando se despliega la pantalla del paraguas-sombrilla la lámina 2 que se constituye en lomo, conforma un cuerpo cilíndrico tubular 5, con el fin de que en el mismo se aloje la porción superior del mango 6 del paraguas-sombrilla, presentando dicha porción un tope 7 que se estampa contra el canto inferior del mentado espacio cilíndrico tubular, mientras que el extremo emergente de dicha porción se adosa a presión un casquete 8, cuya aleta inferior descansa sobre la superficie de la pantalla del paraguas-sombrilla.

10. Optativamente, en el lomo constituido por la lámina 2, puede adosarse, con el ánimo de reforzar el encaje entre la pantalla desplegable y el mango que se le incorpora, un cuerpo tubular 9, que queda envuelto por la mentada lámina y que sirve de receptáculo al aludido extremo del mango.

15.

20.

25.

Serán independientes del objeto del presente modelo de utilidad los materiales, formas y dimensiones, tanto absolutas como relativas, de los distintos elementos que intervienen en su consecución y, en general, todo cuanto no altere, cambie o modifique la esencialidad de la invención.

5.

- . -



REIVINDICACIONES

1. Paraguas-sombrilla de uso limitado, que se caracteriza por estar conformado por una pantalla de papel o cualquier otro material avinente, que cuando el paraguas-sombrilla aun no se ha utilizado, se presenta convenientemente doblada en pliegues yuxtapuestos, afectando forma de trapecio rectángulo, sobre cuyo lado inclinado se halla adherida una lámina con lo que queda constituido en lomo, y ello con el fin de facilitar el desplegado circular de la referida pantalla, con lo que afecta forma cónica, conservándose en dicha posición gracias al solapamiento y fijación, utilizándose para ello medios convencionales, de unas aletas longitudinales, previstas en los cantos radiales de los pliegues extremos destinados a entrar en contacto, conformándose con el referido lomo, al mismo tiempo, un cuerpo cilíndrico-tubular, con el fin de que en el mismo se aloje la porción superior del mango del paraguas-sombrilla, porción que presenta un tope que se estampa contra el canto inferior del aludido cuerpo cilíndrico-tubular, mientras que en el extremo superior emergente de dicha porción del mango se adosa a presión un casquete que descansa sobre la superficie del paraguas-sombrilla.

2- Paraguas-sombrilla de uso limitado.

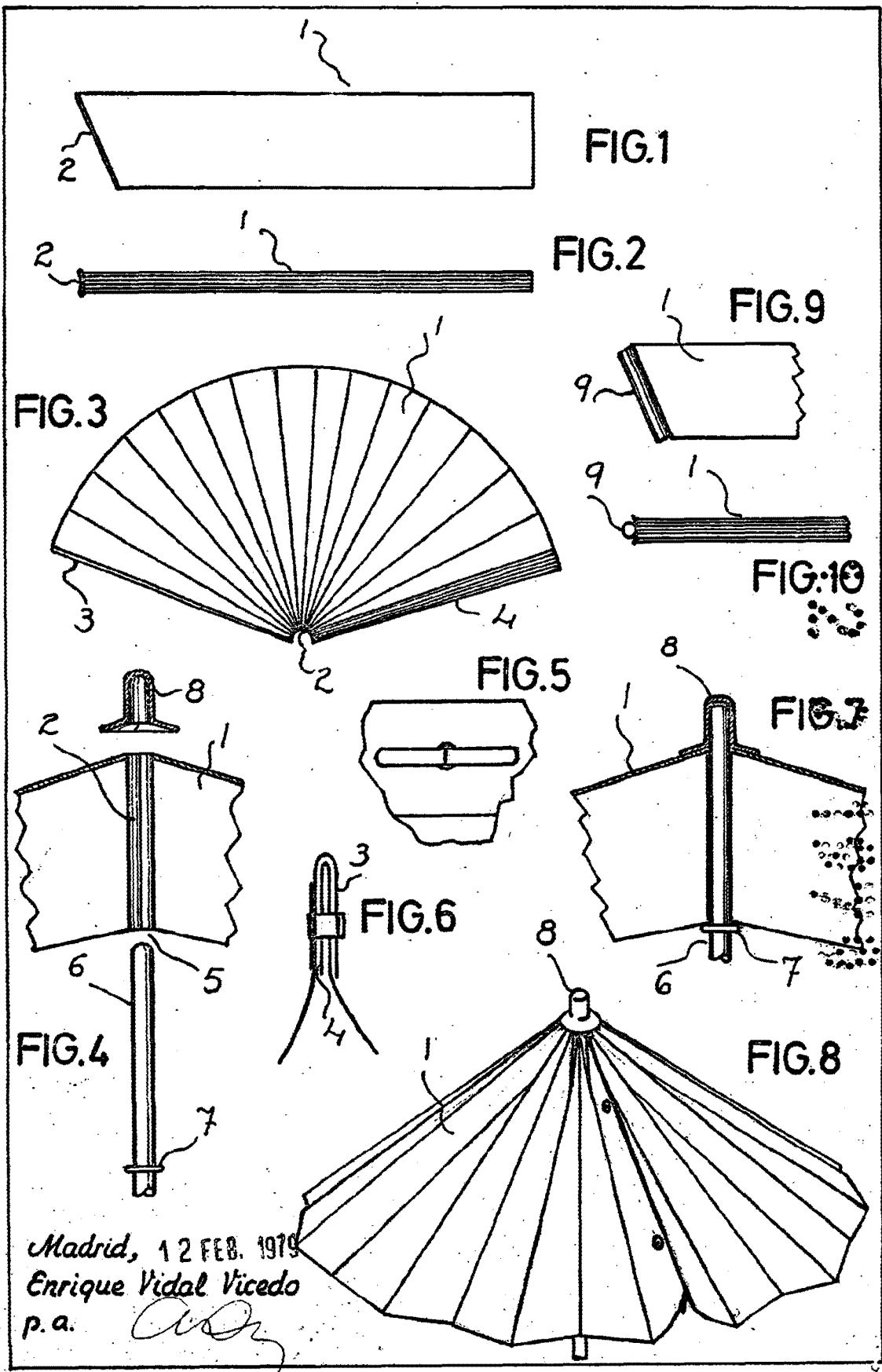
La presente memoria consta de ocho hojas
foliadas, escritas por una sola cara.

Madrid, a 12 FEB. 1979

ENRIQUE VIDAL VICEDO

p.a.





Madrid, 12 FEB. 1979
Enrique Vidal Vicedo
p.a. *[Signature]*