

MINISTERIO DE INDUSTRIA Y ENERGIA

Registro de la Propiedad Industrial



ESPAÑA

ES

11

241305

10 Y

21

22

FECHA DE PRESENTACION

12 FEB. 1979

MODELO DE UTILIDAD

Concedido el Registro de acuerdo con los datos que figuran en la presente descripción y según el contenido de la Memoria adjunta.

30 PRIORIDADES:
31 NUMERO

CADUCA

32 FECHA

33 PAIS

47 FECHA DE PUBLICIDAD

51 CLASIFICACION INTERNACIONAL

H01H

54 TITULO DE LA INVENCIÓN

"DISPOSITIVO INTERRUPTOR-CONECTOR PERFECCIONADO"

71 SOLICITANTE (S)

D. JOSE MIRA ALBEROLA

DOMICILIO DEL SOLICITANTE

ASPE (Alicante), Carretera de Elche, s/n.

72 INVENTOR (ES)

73 TITULAR (ES)

74 REPRESENTANTE

D. MANUEL DE ARPE GARCIA, Agente Oficial de P.I.

MODELO DE UTILIDAD

por 20 años por

"DISPOSITIVO INTERRUPTOR-CONECTOR PERFECCIONADO", a favor de D. JOSE MIRA ALBEROLA, de nacionalidad española, domiciliado en ASPE (Alicante), Carretera de Elche, s/n.

M E M O R I A D E S C R I P T I V A

= = = = =

5.- La evolución constante a que está sometida la industria fabricante de accesorios para instalaciones eléctricas, hace precisa la consecución de modelos y diseños cada día más perfeccionados para que reporten la utilidad y comodidad deseadas, haciendo que las mejoras sean sustanciales y se logre la mayor uniformidad en el uso y montaje, disminuyéndose la aplicación de elementos y aparatos costosos y complicados, lo que redundaría en el coste final de los dispositivos, concluidos en su fabricación.

10.- Entre tales elementos necesarios en toda instalación para hogar doméstico, destacan los dispositivos interruptores-conectores, siendo de aquéllos que van sujetos a una pieza aislante que se fija en una posición determinada a la pared y cuyo accionamiento puede ser bien por torsión sobre una llave, ascenso o descenso de una palanca o pulsación de botón; existen algunos interruptores-conectores dotados de una pieza factible de deslizarse a través de una ranura en movimiento descendente o ascendente para hacer la conexión y al repetir la operación se logra la interrupción, cuya pieza conforma superiormente una anilla en la que se introduce el extremo superior de un cordón, practicándosele un nudo para evitar su desplaza-

20.-

25.- miento, que por su extremo libre concluye en un embellecedor, fijándose este dispositivo a una pieza aislante que se sujeta al techo o pared, efectuándose las pertinentes conexiones para que el alumbrado tenga lugar, por lo que al tirar del cordón se provoca el efecto de conexión y al repetir la operación el efecto interruptor.

30.- Pero este dispositivo presenta un inconveniente notable y es que supuesta la fijación de la pieza aislante, contenedora de las lámparas y dispositivo, en posición horizontal, los efectos descritos solo tendrán lugar en dos posiciones del cordón es decir horizontal-derecho y hacia abajo, siendo imposible su accionamiento en cualquier otra dirección y sentido, este problema refleja fielmente los inconvenientes que se presentan cuando se quiere hacer una instalación con limitación de la posición a adoptar.

40.- El solicitante, después de múltiples pruebas y experiencias, ha llegado a la conclusión del objeto del modelo de utilidad que nos ocupa, con el que se consigue la instalación de un interruptor-conector en cualquier posición; consistiendo en esencia en un dispositivo constituido por un interruptor convencional de resbalamiento de una pieza superior a través de una ranura para las acciones propias del elemento y de accionamiento por tirón sobre el cordón de que está dotado, cuyo cordón atraviesa una anilla solidaria de una pieza que encajada en las guías de la pieza aislante que los comporta que se yuxtapone al interruptor-conector para que sea factible el tirón del cordón y su accionamiento en cualquier posición una vez prefijada la pieza aislante.

45.-

50.-

55.- Conocidas que nos son en virtud del preliminar precedente las esencialidades, inconvenientes a obviar y funciones a realizar por el objeto del modelo de utilidad que nos ocupa, y por ser el tipo que ha de servir de base para llevar a cabo la realización de las diversas formas de realización a que en la práctica puede llegarse con la aplicación de sus fundamentos básicos, se cita en la presente memoria a título de ejemplo y será descrito a continuación con la ayuda de la lámina de dibujos que se adjunta.

60.- En la figura 1ª, se representa una vista en despiece del objeto del modelo de utilidad que se reconoce.

65.- La figura 2ª, representa vistas en alzado lateral de los elementos constituyentes del dispositivo interruptor-conector.

70.- En la figura 3ª, se representa una vista general de dicho objeto totalmente concluido en su fabricación y montaje, dispuesto para el uso en supuesta horizontalidad de la pieza que los comporta, prefijada.

75.- La pieza 1, fabricada en material aislante, conforma por sus acodamientos superior e inferior, sendas guías 2.

80.- Sobre dicha pieza 1, se fija un interruptor-conector 3, convencional, de aquellos dotados de una pieza que se desliza a través de una ranura y que conforma superiormente una anilla por la que pasa un cordón, anudado superiormente para evitar su deslocalización.

Asimismo sobre dicha pieza 1, se encaja por introducción de las alas 4, en las guías 2, una pieza 5,

que conforma superiormente una anilla 6.

85.- El extremo libre del cordón del interruptor-conector se pasa a través de la anilla 6, de la pieza 5, que se yuxtapone a aquel.

90.- Con todo lo cual, prefijada la pieza 1, a la pared o muro de que se trate y dispuesta convenientemente la pieza 5, es factible la función de conexión-interrupción por tirón del cordón, en cualquier dirección y sentido.

95.- Suficientemente descrito que nos es el objeto del modelo de utilidad que nos ocupa, que lo es solamente a título de ejemplo y una de las múltiples formas de realización a que en la práctica puede llegarse tomando como fundamento en su construcción el descrito en la presente memoria, únicamente nos resta señalar que las modificaciones de forma, tamaños materiales empleados u otras no fundamentales, no deben ser consideradas variaciones que afecten a su esencialidad.

100.-

N O T A
= = = =

El modelo de utilidad descrito recaerá pues, sobre las siguientes reivindicaciones:

- 105.- 1ª.- "DISPOSITIVO INTERRUPTOR-CONECTOR PERFECCIONADO", caracterizado por cuanto está constituido por una pieza que se encaja en otra que comporta las lámparas y elementos de conexión, cuya pieza se yuxtapone a un interruptor-conector convencional de los de accionamiento por cordón que provoca el deslizamiento de su pieza superior a través de una ranura practicada convenientemente al efecto, pasándose el extremo libre del cordón por una anilla que conforma la pieza yuxtapuesta al interruptor, por lo que es factible su accionamiento al tirar del cordón en cualquier dirección y sentido, la consecución de los movimientos perseguidos y por consiguiente los efectos de conexión o interrupción deseados.

- 110.- 2ª.- "DISPOSITIVO INTERRUPTOR-CONECTOR PERFECCIONADO".

Todo ello, tal y conforme queda descrito representado y reivindicado.

- 115.- Esta memoria consta de cinco hojas, mecanografiadas y foliadas por una sola de sus caras, conteniendo un total de ciento ventidos líneas.

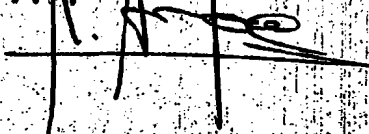
- 120.-

- 122.-

MADRID A 12 FEB. 1979

MANUEL DE ARFE

P. A.



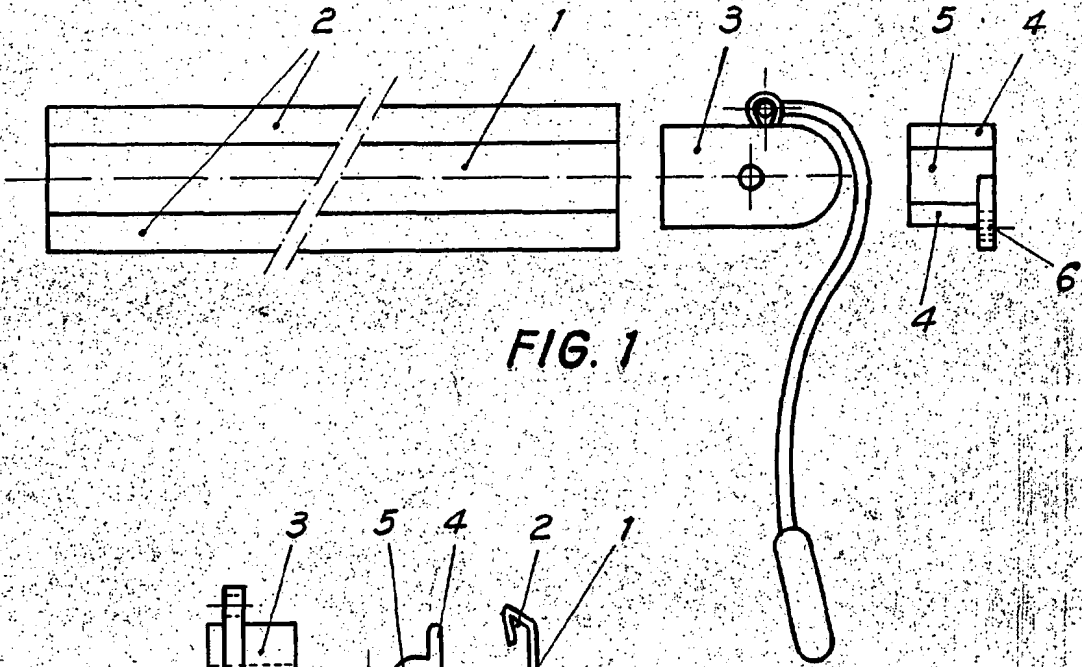


FIG. 1

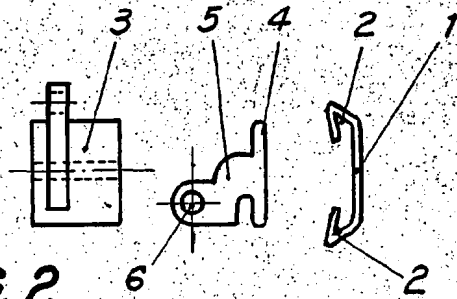


FIG. 2

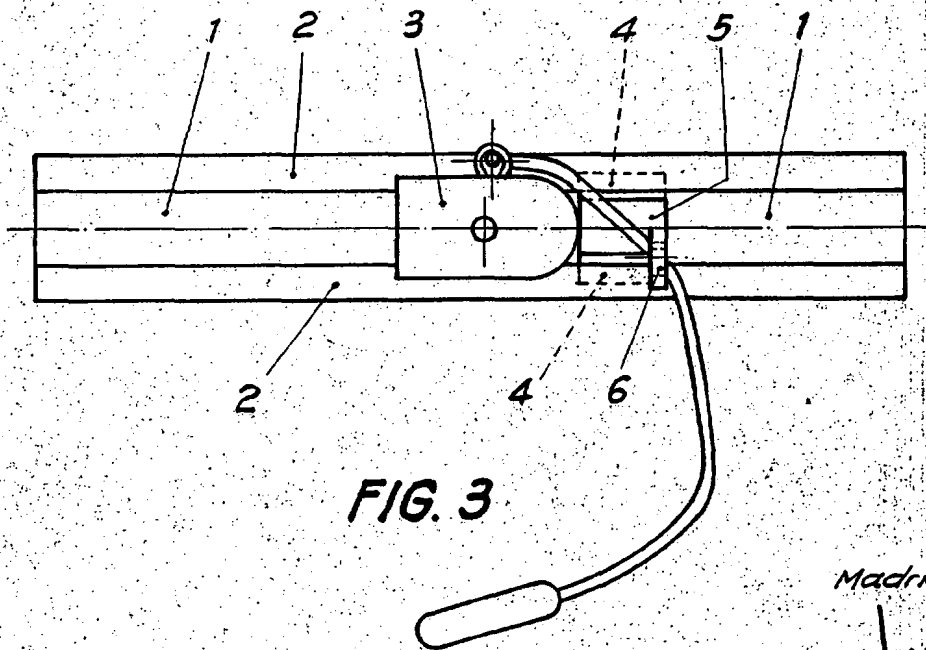


FIG. 3

ESCALA VARIABLE

Madrid, 12 FEB. 1979

MANUEL DE ARPE
R. P.