



ESPAÑA

ES	11	241304	19
	21		
	22	FECHA DE PRESENTACION	
		12 FEB. 1979	

MODELO DE UTILIDAD

Concedido el Registro de acuerdo con los datos que figuran en la presente descripción y según el contenido de la Memoria adjunta.

30 PRIORIDADES:	32 FECHA	33 PAIS
31 NUMERO		
CADUCADO		

47 FECHA DE PUBLICIDAD	61 CLASIFICACION INTERNACIONAL
	D06F: F05B

64 TITULO DE LA INVENCIÓN
"CIERRE MEJORADO PARA PUERTA DE MAQUINA DE LAVAR ROPA"

71 SOLICITANTE (S)
MAYC, S.A.

DOMICILIO DEL SOLICITANTE
VERGARA (Guipúzcoa), Iturbe - Azpikoa

72 INVENTOR (ES)

73 TITULAR (ES)
MAYC, S.A.

74 REPRESENTANTE
Don Antonio ARICHA FERNANDEZ

El Modelo de Utilidad a que se refiere la presente Memoria, se destina a garantizar la explotación y la propiedad exclusivas, en todo el territorio nacional, de un cierre mejorado para puerta de máquina de lavar ropa.

5 El cierre que se va a presentar, es de aplicación al tipo de lavadoras que se cargan y descargan de ropa por su parte superior, en las que la mencionada puerta ocupa una posición horizontal y va adaptada a la encimera del mueble de la máquina cerrando la abertura superior o abriéndola para permitir el acceso al tambor giratorio.

10 La finalidad que se persigue es la solución cómoda, económica y duradera del problema que representa un defectuoso o negligente acoplamiento de la aludida puerta en su asiento durante algunas fases del proceso de lavado de la ropa, tales como la de centrifugado, en la que el rápido giro del tambor, despide el agua escurrida en todas las direcciones y, por ende, contra la abertura superior y la puerta que la cierra, haciéndola salir al exterior si la dicha puerta no dispone de un cierre que mantenga una posición hermética.

15 El cierre según el Modelo, consta de dos elementos: un cerrojo basculante que va adscrito a la puerta, y un cerradero que va fijado a la encimera del mueble. Ambos disponen de formas colaborantes que retienen elásticamente la posición de cerrado por la acción de un resorte a flexión que actúa contra el cerrojo basculante en el sentido conveniente. Al abatir totalmente el conjunto de la puerta, formado por la base inferior, la placa de cristal o mirilla y la empuñadura, sobre la encimera a la que va abisagrado por su borde posterior, se llega a una posición de cerrado hermético que es mantenida por el cierre según el Modelo y

que puede ser anulada actuando manualmente a la inversa sobre la dicha empuñadura.

35

Para mejor comprensión del objeto y solamente a título de ejemplo, se adjunta una hoja de planos en la que:

La fig. 1ª, representa una vista en alzado del cierre mejorado considerado por su parte posterior.

La fig. 2ª, representa la sección transversal por A-A de la fig. 1ª.

40

Según lo diseñado, se encuentran los elementos conocidos encimera -1- del mueble con el marco -2- de la abertura superior, base inferior -3- de la puerta, placa de cristal o mirilla -4- y empuñadura delantera -5-.

45

Las citadas base inferior -3- y empuñadura delantera -5- resultan unidas por medio de los tornillos -6- en su acoplamiento, forman un doble cojinete horizontal en el que se montan los semiejes -7a- que se proyectan en prolongación a uno y otro lado del cerrojo -7-, que bascula apoyándose en ellos y que presenta en su borde inferior un saliente horizontal cilíndrico -7b-. La cara posterior del cerrojo basculante -7- es plana y contra ella se apoya una de las ramas de un resorte a flexión horquillado -8-, cuya otra rama va adaptada en un escalón de la base -3- mientras que su lomo entra en una ranura que le ofrece la empuñadura -5- (fig. 2ª). Este resorte -8- tiende a mantener al cerrojo basculante -7- en posición adelantada.

50

55

60

En lugar adecuado del conjunto encimera -1-/marco -2-, por medio del tornillo -9-, va fijado el cerradero -10-, que adopta forma de escuadra y cuyo tramo vertical lleva realizada exteriormente una ranura horizontal cilíndrica -10a- que se destina a admitir el saliente cilíndrico -7b- del cerrojo basculante -7-. En la posición de cierre que -

65 se representa en la fig. 2ª, el resorte -8- se encuentra obligado a cerrarse, siendo su reacción elástica la que mantiene el acoplamiento de las formas complementarias en los repetidos cerrojo -7- y cerradero -10-. No obstante, dicho acoplamiento puede ser deshecho, por causa de las formas cilíndricas, tirando manualmente hacia arriba de la empuñadura -5-.

70 Son variables las circunstancias de tamaño, forma y material particularmente referidas a cada uno de los elementos que integran el conjunto del cierre mejorado, en el que podrá ser variado todo aquello que no suponga una alteración de la esencialidad del objeto expuesto en la pasada descripción, la cual deberá ser considerada en su más amplio sentido y no como una limitación de posibilidades de realización.

N O T A

80 EN RESUMEN: El Modelo de Utilidad que, por veinte años, se solicita para todo el territorio nacional, ha de recaer sobre las siguientes reivindicaciones:

85 1ª.- "CIERRE MEJORADO PARA PUERTA DE MAQUINA DE LAVAR ROPA", especialmente del tipo que se carga y descarga por la parte superior, en las que dicha puerta está abisagrada horizontalmente sobre la encimera del mueble cerrando y abriendo la abertura superior del mismo, caracterizado por comprender un cerrojo basculante que va adscrito a la puerta y un cerradero que va fijado a la encimera, disponiendo ambos de formas colaborantes que retienen elásticamente la posición de cerrado por la acción de un resorte a flexión que actúa contra el cerrojo basculante empujándolo hacia el cerradero, el acoplamiento de los cuales se realiza al abatir totalmente sobre la abertura de la encimera el con-

90

95 junto de la puerta constituido (de manera conocida) por la base inferior que soporta la placa de cristal o mirilla y la empuñadura delantera que favorece las maniobras.

100 24.- "CIERRE MEJORADO PARA PUERTA DE MAQUINA DE LAVAR + ROPA", según la reivindicación 18, caracterizado porque, en el acoplamiento de dichas base y empuñadura se forma un doble cojinete horizontal en el que se montan los seriejes que se proyectan en prolongación a uno y otro lado del cerrojo, que bascula apoyándose en ellos y que presenta en su borde inferior un saliente horizontal cilíndrico mientras que, contra su cara posterior plana se apoya una de las ramas de un resorte a flexión herquillado, cuya otra rama se adapta en un escalón de la base y su leño en una ranura de la empuñadura, cual resorte tiende a mantener el cerrojo en posición adelantada.

110 25.- "CIERRE MEJORADO PARA PUERTA DE MAQUINA DE LAVAR + ROPA" según las anteriores reivindicaciones, caracterizado porque, en lugar adecuado del conjunto encimera-marco de la abertura superior que cierra la puerta, va fijado con un tornillo el cerradero con forma de escuadra, cuyo tramo vertical comprende exteriormente una ranura horizontal cilíndrica destinada a recibir el saliente inferior del cerrojo cuando, al abatir la puerta, se produce la posición de cerrado por basculación de dicho cerrojo contra la reacción elástica del resorte que es obligado a deformarse y que es el que mantiene el acoplamiento de las formas complementarias de dichos cerrojo y cerradero.

120 26.- "CIERRE MEJORADO PARA PUERTA DE MAQUINA DE LAVAR + ROPA"

Todo conforme queda expresado en la presente Memoria

descriptiva, que consta de seis páginas, escritas a máquina por una sola cara, y dibujos que se acompañan.

Madrid, 12 FEB. 1979

P.A.
ANTONIO ARIGA
P. P.

Antonio Ariga



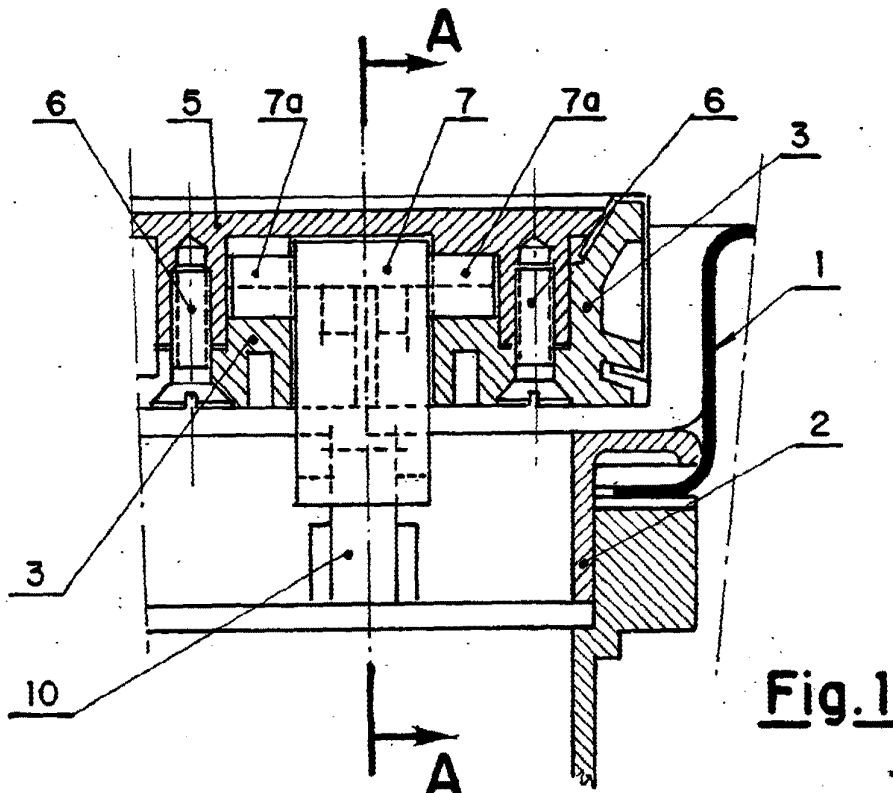


Fig.1

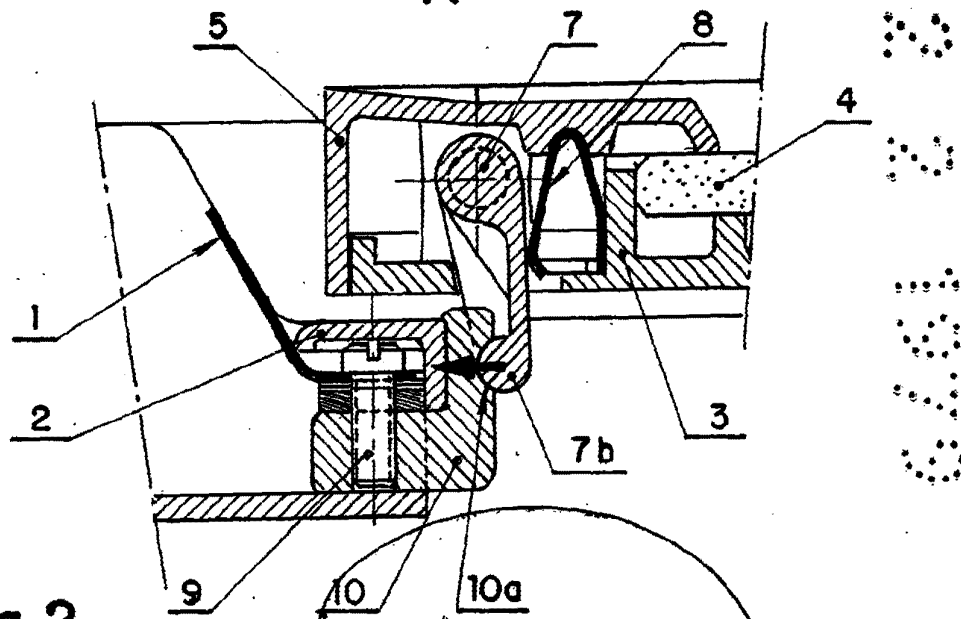


Fig.2

Madrid a 12 FEB. 1979

P. ANTONIO ARICHA

P.P.