



ESPAÑA

10	ES	11	241300	12	Y
21		22			
FECHA DE PRESENTACION					
12 FEB. 1979					

MODELO DE UTILIDAD

30	PRIORIDADES:	31	NUMERO	32	FECHA	33	PAIS
----	--------------	----	--------	----	-------	----	------

47	FECHA DE PUBLICIDAD	51	CLASIFICACION INTERNACIONAL
			A63F

54	TITULO DE LA INVENCIÓN
	Dado doble

71	SOLICITANTE (S)
	D. Juan Carlos Martínez García (español)

	DOMICILIO DEL SOLICITANTE
	MADRID-33 - Plaza Ntra. Sra. del Tránsito, 3 - 2º Izda.

72	INVENTOR (ES)

73	TITULAR (ES)

74	REPRESENTANTE
	D. CARLOS ROES INGENIERO

1 El presente modelo de utilidad se refiere a un dado doble,
para juego de azar, en forma de cubo o hexaedro, transparente,
en cuyo interior contiene un segundo cubo de tamaño consi-
5 siblemente menor. Las caras del cubo exterior van señaladas
con puntos de tres colores distintos, tres de ellas del mis-
mo color, dos de un segundo color, y la sexta de color dife-
rente a las anteriores. Por ejemplo: tres rojos, dos blancos
y uno negro. Coincidiendo con estos colores, van dispuestas
las caras del cubo interior.

10 Esta dado se emplea en juegos de azar, por tener distintas
probabilidades de salir cada color del cubo exterior, y a su
vez coincidir o no este color con los del cubo interior.

15 Calculadas las diferentes probabilidades de cada combinación,
se asigna un número determinado de puntos a ganar, directa-
mente proporcionales a la dificultad de cada combinación a la
que corresponde. Es evidente que en el supuesto de que coin-
cida el punto negro con la cara negra, combinación que es la
más difícil, los puntos a ganar deberán ser mayores que si
20 coinciden el punto rojo con la cara roja, puesto que hay tres
puntos rojos y tres caras rojas y por lo tanto es más fácil
su coincidencia.

25 Dentro de las reivindicaciones que se establecen pueden fabri-
carse dados dobles, de los tamaños y colores que se juzguen
más adecuadas, para la presentación concreta de que se trate,
sin que tales variaciones, así como las que se pudiesen intro-
ducir en otros detalles accesorios de presentación, afecten
a la esencia reivindicada, por lo que los dados dobles
que se fabriquen dentro de la idea general reseñada, con cual-
quiera de dichas modificaciones, no serán sino variantes igual

30

1
5
10
15
20
25
30

mente comprendidas y protegidas por el presente registro.
En esta línea, las figuras adjuntas corresponden únicamente
a una forma de ejecución, sin carácter alguno limitativo,
las cuales se presentan a título de ejemplo de realización,
para concretar cuanto se dice en esta memoria descriptiva.
La fig. 1 presenta en perspectiva los dos dados colocados
en una posición determinada.
La fig. 2 presenta el desarrollo del dado exterior, y la fig.
3 el del dado interior.
Con referencia a dichas figuras y a los números que sobre
las mismas designan las partes y detalles de los dados repre-
sentados, que interesan a los fines de esta memoria, la des-
cripción es la siguiente:
Sobre la figura 1, se observa que en el centro de cada cara
transparente son situadas unas redondelitas de diferente co-
lor, uno de ellas 5 de un color determinado, otros dos 4 de
color diferente al anterior, y a su vez distinto de los tres
restantes 3.
El dado interior 7 lleva dos caras como la 7 del mismo color
de los puntos 4, una cara 6 del mismo color que el punto 5
y tres caras 2 de color idéntico las tres a los puntos 3.
Sobre la fig. 2 se ve el desarrollo y comparando esta figura
con la 3 se ve que coinciden los colores de las redondelitas
con los de las caras del dado pequeño.
El presente modelo de utilidad, recae sobre las siguientes
reivindicaciones:

REIVINDICACIONES

1
5
10
15
20
25
30

1 - Dado doble, caracterizado porque está constituido por un cuadrado de material transparente, que lleva dispuestos en el centro de todas y cada una de sus caras, circuitos de varios colores, y presentando una cavidad en el interior en la que puede moverse fácilmente un segundo dado de dimensiones suficientemente reducidas para desplazándose en el mismo poder caer sobre cualquiera de sus caras las cuales llevan también sus caras de los mismos colores que los circuitos del dado exterior.

2 - Dado doble.

Según se describe y reivindica en la presente memoria descriptiva y consta de tres hojas de texto foliadas y escritas a máquina por una sola de sus caras y los planos que a la misma se acompañan.

Madrid, a

12 FEB. 1979

CARLOS ROEB
P. P.

Fdo: Alonso Sanchez

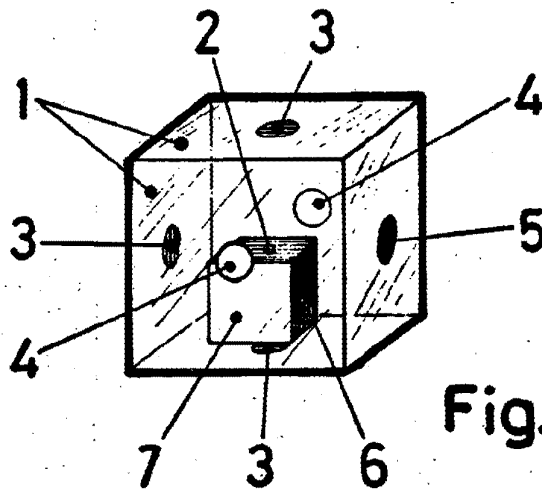


Fig. 1

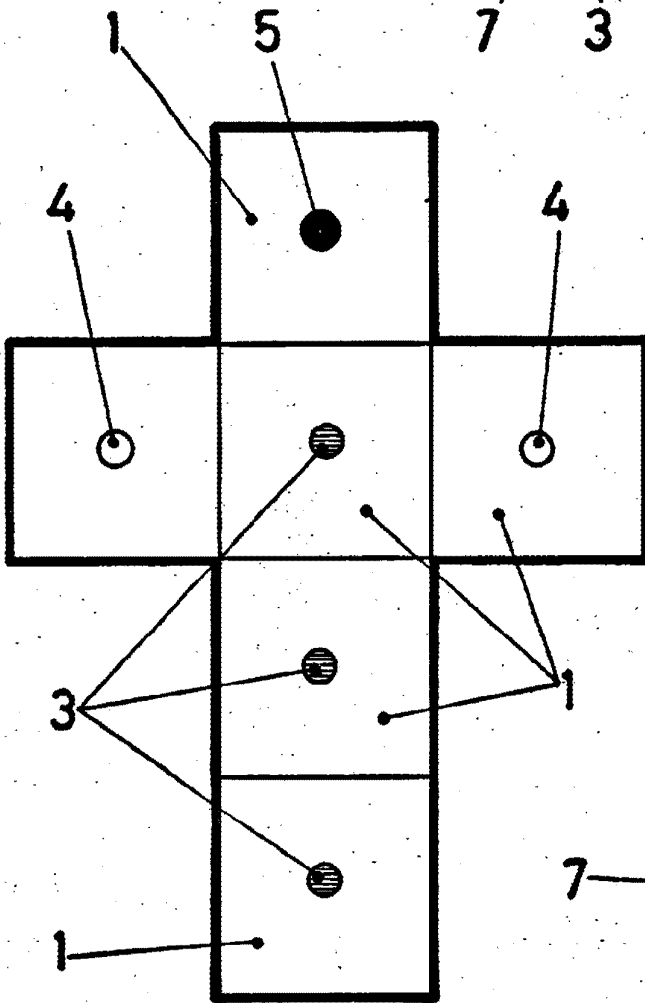


Fig. 2

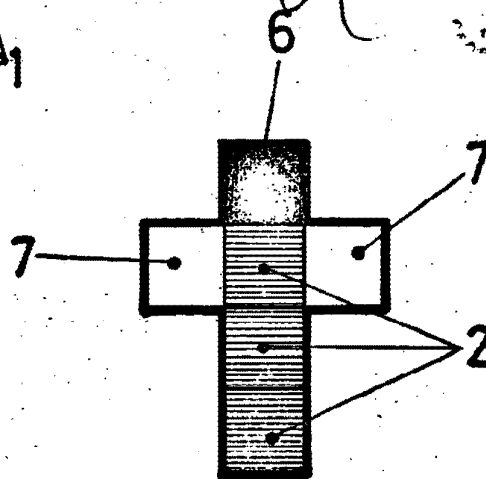


Fig. 3

ESCALA VARIABLE

CARLOS ROEB
P. R.

Fec: Alfonso Sánchez