



ESPAÑA

18	ES	11	NUM. 241299	19	Y
		21			
		22	FECHA DE PRESENTACION		
			12 FEB. 1979		

MODELO DE UTILIDAD

30	PRIORIDADES:	32	FECHA	33	PAIS
31	NUMERO				
CADUCADO					

37	FECHA DE PUBLICIDAD	38	CLASIFICACION INTERNACIONAL
			F04P

34	TITULO DE LA INVENCIÓN
Perfil para colocación de anquetas	

71	SOLICITANTE (S)
D. Teodoro Díaz Sangrador (nacionalidad española)	

DOMICILIO DEL SOLICITANTE	
LEJOIA (VIZCAYA) General No. 29	

72	INVENTOR (ES)

73	TITULAR (ES)

74	REPRESENTANTE
D. CARLOS ROEB UNGEHEUER	

1
5
10
15
20
25
30

El presente modelo de utilidad se refiere a un perfil para colocación de moquetas, constituido por un angular, uno de cuyos lados se prolonga sensiblemente más que el segundo, y en el cual se han practicado unos orificios para su fijación al pavimento y se le ha dotado de unos ganchos en donde se sujeta la superficie inferior de la moqueta. El lado superior, más corto que el de la base, con el que forma un ángulo agudo, está resacaado por el lado opuesto al vértice del ángulo en forma cóncava, para recibir y proteger a la moqueta.

Para concretar las características del perfil para colocación de moquetas que se reivindica, vamos a referirnos a las siguientes figuras, las cuales corresponden únicamente a una forma de ejecución, sin carácter alguno limitativo, puesto que se presenta a título de ejemplo de realización con el fin indicado, ya que el dimensionado, el aspecto exterior y los materiales con que se fabriquen, serán en cada caso los que se estimen pertinentes para cada aplicación específica, sin que tales variaciones, así como las que puedan hacerse en detalles de presentación u organización afectan a la esencialidad reivindicada, por lo que los perfiles para colocación de moquetas, que se fabriquen de acuerdo con la idea general reseñada y cualesquiera de estas modificaciones, no serán sino variantes igualmente comprendidas y protegidas por el presente registro.

En la fig. 1 se muestra una vista lateral del perfil.
 la fig. 2 es una vista en planta superior del perfil.
 la fig. 3 corresponde a una vista lateral del perfil con una moqueta incorporada y fijada al pavimento.
 Y por último, la fig. 4 es una vista parcial en esborzo.

Con referencia a dichas figuras y a los números que sobre ellas

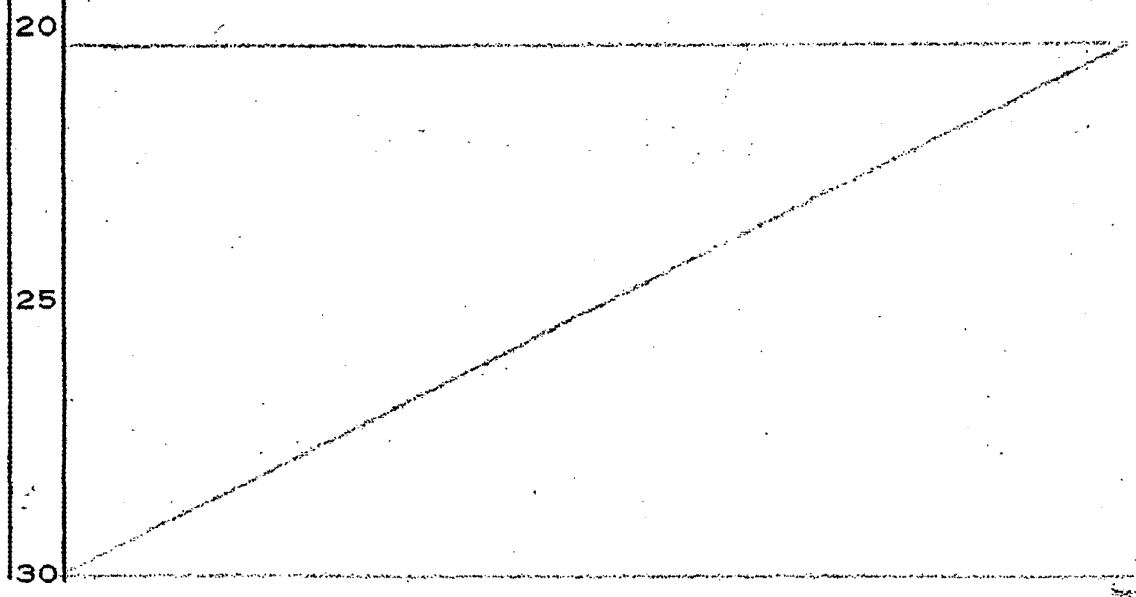
designen las partes y detalles del perfil representado, que interesen a los fines de esta memoria, la descripción del mismo es como sigue:

El perfil está constituido como hemos dicho por dos platinas en ángulo agudo, estando una de ellas curvada hacia dentro en su parte superior y siendo la segunda de longitud sensiblemente mayor y dotada de unos orificios, que permiten el paso de los clavos o tornillos de fijación, y de unos ganchos, que impiden, una vez colocada, el desplazamiento de la moqueta.

En la fig. 1 se observa la placa base 1, ala que forma el ángulo, en la que van dispuestos los ganchos 2.

El ala superior 3 completa el ángulo y se identifica en esta fig. 1, así como en las otras tres restantes. En la fig. 2 se puede apreciar el orificio 4 para fijación al suelo con tornillos o clavos 5 como se indica en la fig. 3. En las figs. 3 y 4 se dibuja la moqueta señalada con 5, con la cual queda completa la descripción de este perfil.

El presente modelo de utilidad, recaerá sobre las siguientes reivindicaciones.



REIVINDICACIONES

1 - Perfil para colocación de moquetas, caracterizado porque está constituido por una platina en ángulo agudo, uno de cuyos lados es sensiblemente más corto y está doblado hacia dentro, presentando en la parte superior una zona cercadamente convexa; el segundo lado del ángulo, es de mayor longitud y completamente plano, en él son practicados orificios que permiten el paso de elementos de sujeción al pavimento, así como de ganchos, practicados en esta misma ala, mediante el corte de ángulo del material y elevación de los filos.

2 - Perfil para colocación de moquetas.

Según se describe y reivindica en la presente memoria descriptiva y consta de tres hojas de texto foliadas y escritas a máquina por una sola de sus caras y los planos que a la misma se acompañan.

Madrid, a

12 FEB. 1979

CARLOS ROEB
P. P.

Firma: Alfonso Sánchez

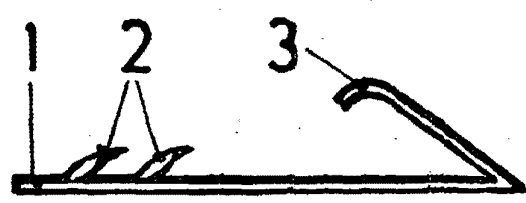


FIG. 1.

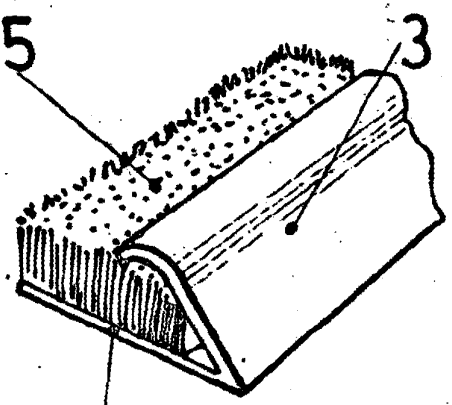


FIG. 4.

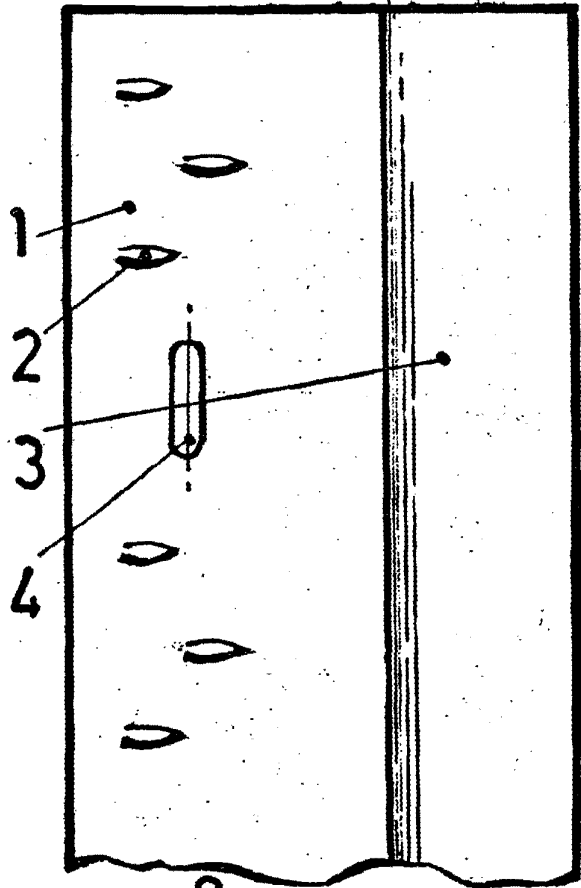


FIG. 2.

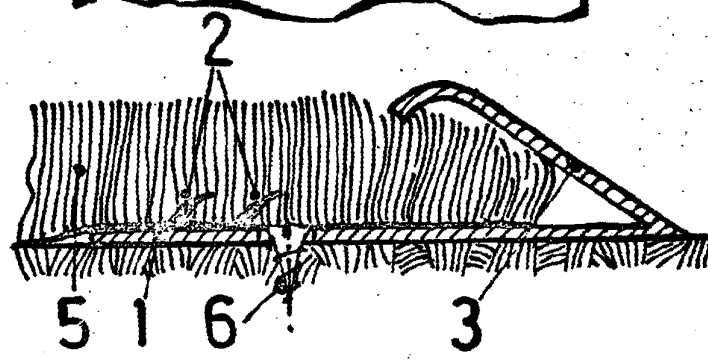


FIG. 3.

ESCALA VARIADLE

CARLOS ROEB
P. P.

Fab.: Alfonso Sánchez

27.806.